

Planches

Profils dormants et seuils	5
Profils ouvrants, traverses, battements, parcloses	6
Profils complémentaires	7
Profils complémentaires (suite)	8

Coupes

Battement central OF2/PF2 (mini Z)	9
Battement central OF2/PF2 (mini Z) - Poignée centrée	10
Battement central PF2 (Z)	11
Battement central PF2 (Z) - Poignée centrée	12
Battement central PF2 (Z) - Ouvrant extérieur	13
Battement central PE2	14
Battement central PE2 - Ouvrant extérieur	15
Rive dormant neuf monobloc OF/PF (mini Z)	16
Rive dormant neuf monobloc PF (Z)	17
Rive dormant neuf monobloc PE	18
Rive dormant neuf monobloc fixe	19
Rive dormant neuf avec TP OF/PF (mini Z)	20
Rive dormant neuf avec TP PF (Z)	21
Rive dormant neuf avec TP PE	22
Rive dormant neuf avec TP fixe	23
Rive dormant neuf élargi PF - Ouvrant extérieur	24
Rive dormant neuf élargi PE - Ouvrant extérieur	25
Appui de 135 - Dormant neuf OF/PF (mini Z)	26
Appui de 135 - Dormant neuf PF (Z)	27
Appui de 135 - Dormant neuf fixe	28
Appui de 157 - Dormant neuf OF/PF (mini Z)	29
Appui de 157 - Dormant neuf PF (Z)	30
Appui de 157 - Dormant neuf fixe	31
Rive jonction réno sans aile OF/PF (mini Z)	32
Rive jonction réno sans aile PF (Z)	33
Rive jonction réno sans aile PE	34
Rive jonction réno sans aile fixe	35
Rive réno aile de 25 OF/PF (mini Z)	36
Rive réno aile de 25 PF (Z)	37
Rive réno aile de 25 PE	38
Rive réno aile de 25 fixe	39
Rive réno aile de 40 OF/PF (mini Z)	40
Rive réno aile de 40 PF (Z)	41
Rive réno aile de 40 PE	42
Rive réno aile de 40 fixe	43
Rive réno aile de 58 OF/PF (mini Z)	44
Rive réno aile de 58 PF (Z)	45
Rive réno aile de 58 PE	46
Rive réno aile de 58 fixe	47
Nez d'appui de 159 - Dormant réno OF/PF (mini Z)	48
Seuil de 40 mm - OF/PF (mini Z)	49
Seuil de 20 mm - OF/PF (mini Z)	50

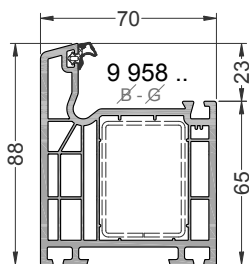
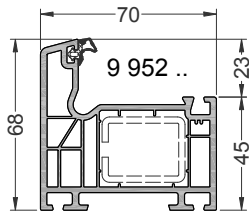
Seuil de 20 mm - PF (Z)	51
Seuil de 20 mm - PF - Ouvrant extérieur	52
Seuil de 20 mm - PE	53
Seuil de 20 mm - PE - Ouvrant extérieur	54
Traverse	55
Meneau/traverse OF/PF (mini Z) + fixe	56
Meneau/traverse PF (Z) + fixe	57
Meneau/traverse PE + fixe	58
Meneau/traverse fixe + fixe	59
Jumelage de base	60
Jumelage avec profil de jonction	61
Meneau renforcé avec poteau épine	62
Jumelage à 90°	63
Jumelage à angle variable	64
Epaisseurs de vitrage	65

Mise en œuvre

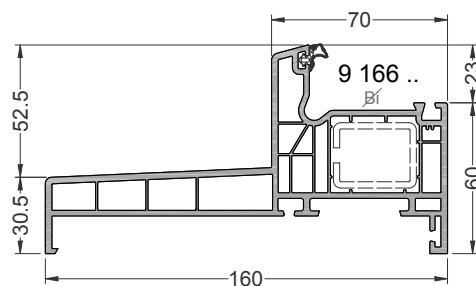
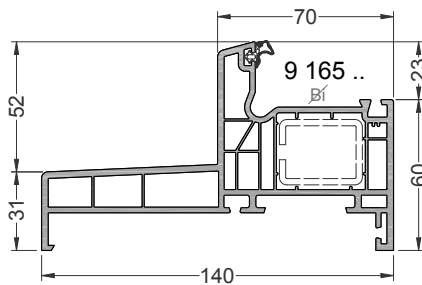
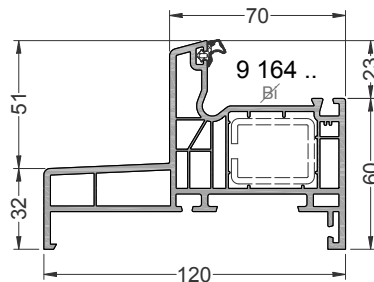
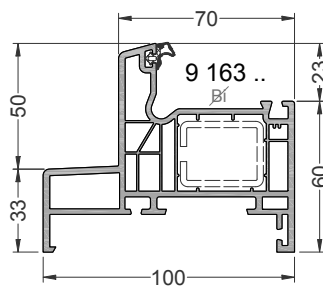
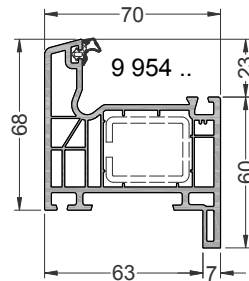
Applique - Isolation 70 - Dormant de 7	66
Applique - Isolation 70 - Dormant élargi - Ouverture extérieure	67
Applique - Isolation 70 - Dormant 70	68
Applique - Isolation 100 - Dormant monobloc	69
Applique - Isolation 100 - Dormant de 7 + TP	70
Applique - Isolation 100 - Dormant de 7 + TP - Ouvrant extérieur	71
Applique - Isolation 120 - Dormant monobloc	72
Applique - Isolation 120 - Dormant de 7 + TP	73
Applique - Isolation 120 avec VRI - Dormant monobloc	74
Applique - Isolation 120 avec VRI - Dormant de 7 + TP + Coulisser	75
Applique - Isolation 120 - Dormant de 7 + TP - Ouvrant extérieur	76
Applique - Isolation 140 - Dormant monobloc	77
Applique - Isolation 140 - Dormant de 7 + TP	78
Applique - Isolation 140 avec VRI - Dormant monobloc	79
Applique - Isolation 140 avec VRI - Dormant de 7 + TP + coulisse	80
Applique - Isolation 140 - Dormant de 7 + TP - Ouvrant extérieur	81
Applique - Isolation 160 - Dormant monobloc	82
Applique - Isolation 160 - Dormant de 7 + TP	83
Applique - Isolation 160 avec VRI - Dormant monobloc	84
Applique - Isolation 160 avec VRI - Dormant de 7 + TP + coulisse	85
Applique - Isolation 160 - Dormant de 7 + TP - Ouvrant extérieur	86
Feuillure - Dormant de 7	87
Feuillure avec VRI - Dormant de 7 + coulisse TP	88
Feuillure - Dormant élargi - Ouvrant extérieur	89
Tunnel - Dormant de 7 - Ouvrant extérieur	90
Tunnel avec VRI - Dormant de 7 + coulisse TP	91
Réno - Dormant aile de 40	92
Réno - Dormant aile de 40 - Seuil de 20	93
Réno avec VRI - Dormant aile de 58	94

PROFILS DORMANTS ET SEUILS

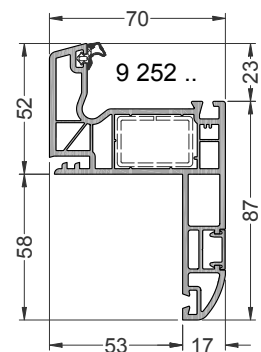
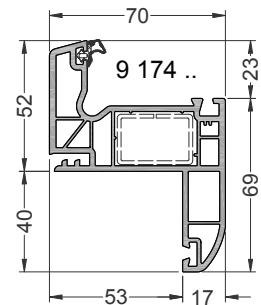
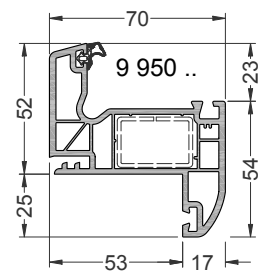
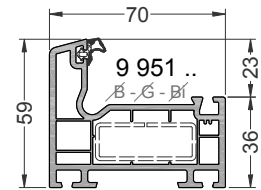
Dormants " de base "



Dormants " Monobloc "

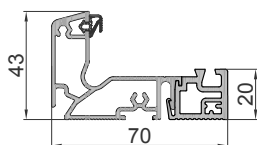


Dormants " Rénovation "



Seuils

PE 102 000



149 866

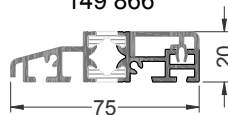
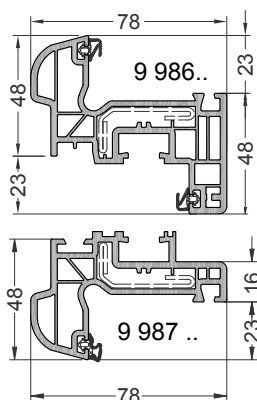


Planche Ech. 1/3

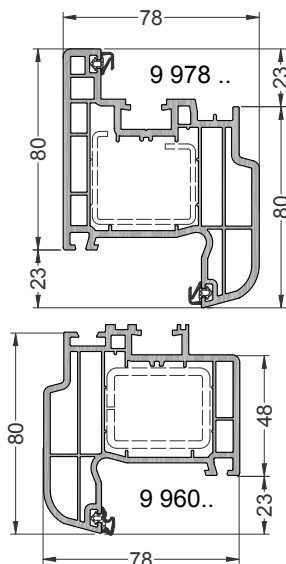
La mise en oeuvre doit être effectuée en respect des règles, normes et DTU en vigueur.
Joint agréé SNJF.

PROFILS OUVRANTS, TRAVERSES, BATTEMENTS, PARCLOSES

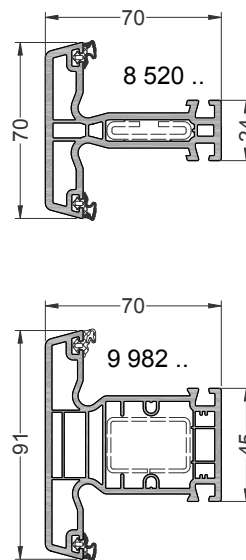
Ouvrants de fenêtre



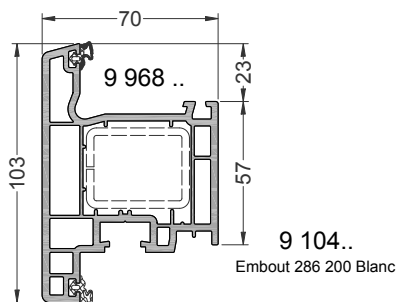
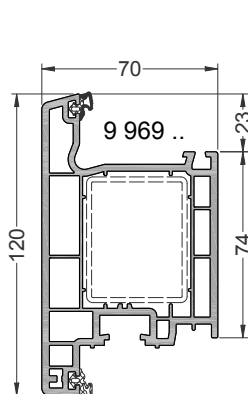
Ouvrants de porte fenêtre



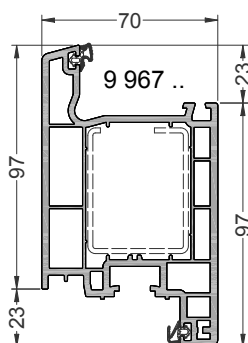
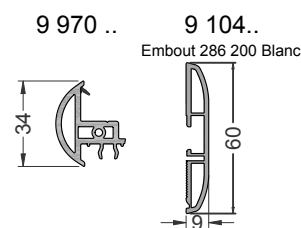
Traverses



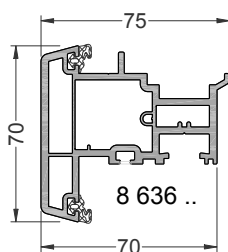
Ouvrants de porte



Battement extérieur - intérieur



Battement central



Parcloses

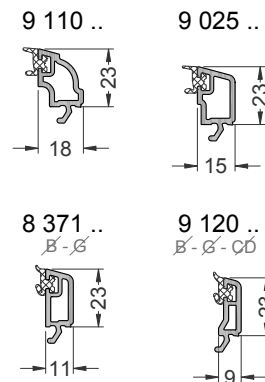
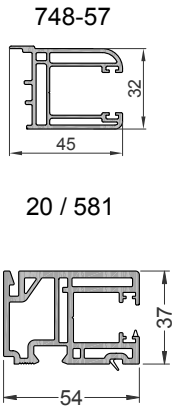


Planche Ech. 1/3

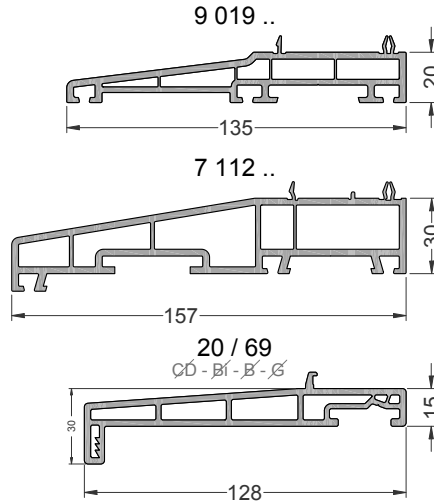
La mise en oeuvre doit être effectuée en respect des règles, normes et DTU en vigueur.
Joint agréé SNJF.

PROFILS COMPLEMENTAIRES

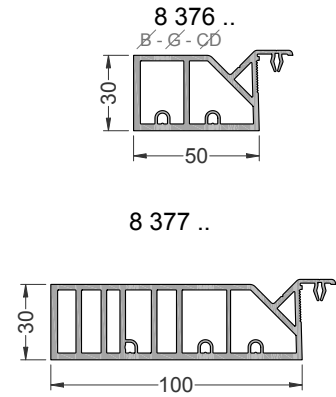
Coulisses



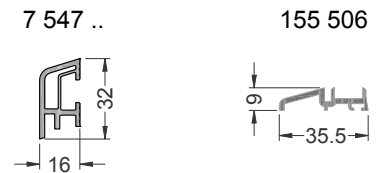
Pièces d'appui



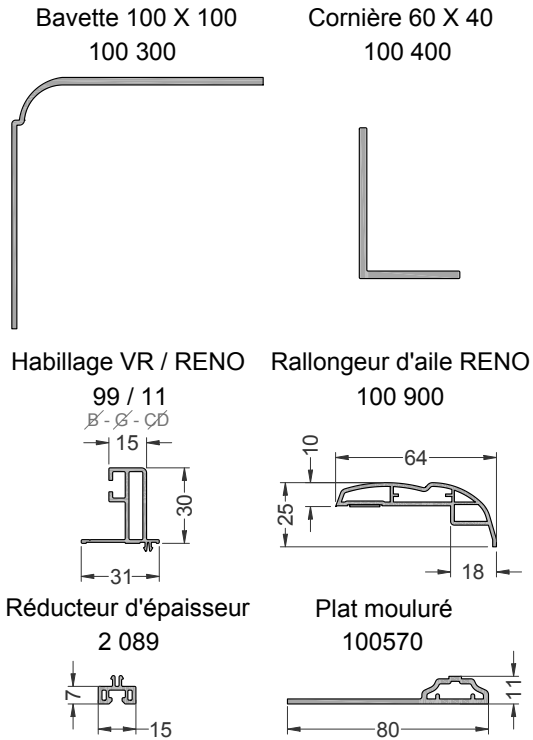
Tapées



Jets d'eau



Habillages réno



Profilés de raccordement

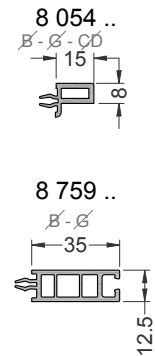
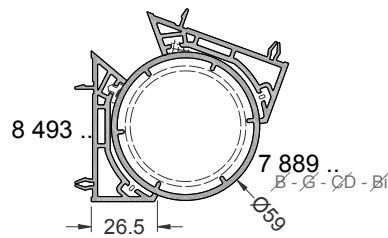
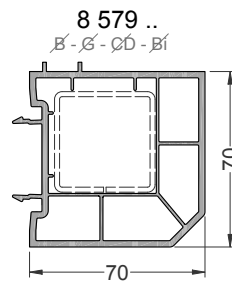
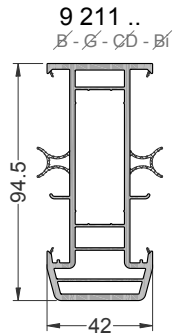
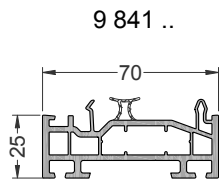
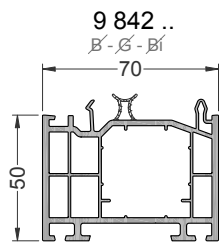
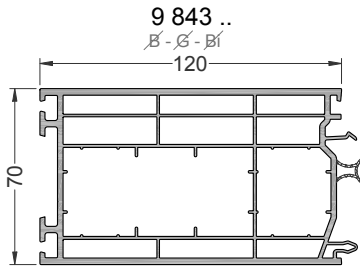


Planche Ech. 1/3

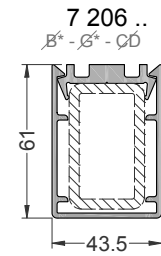
La mise en oeuvre doit être effectuée en respect des règles, normes et DTU en vigueur.
Joint agréé SNJF.

PROFILS COMPLEMENTAIRES (suite)

Pièces de liaison



Renfort

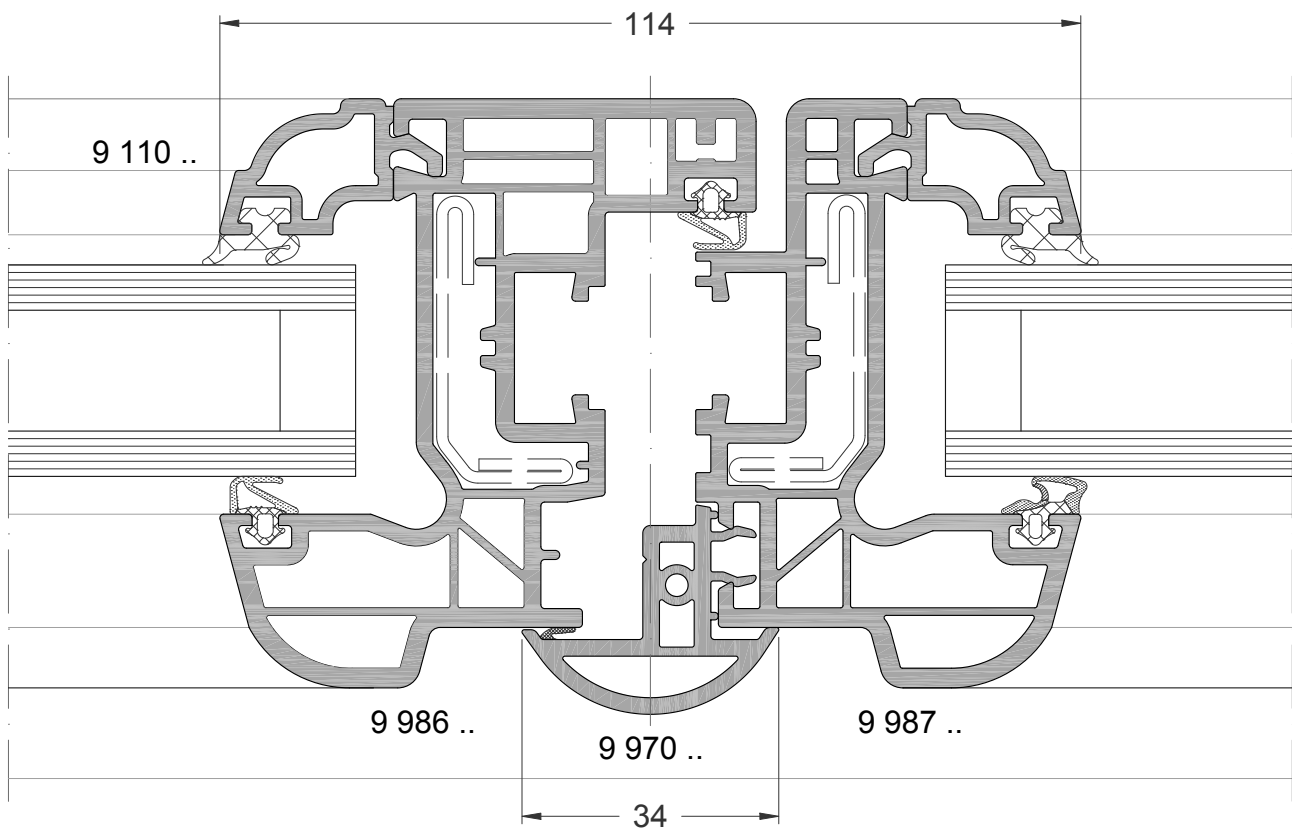


* possibilité de capotage aluminium

Planche Ech. 1/3

La mise en oeuvre doit être effectuée en respect des règles, normes et DTU en vigueur.
Joint agréé SNJF.

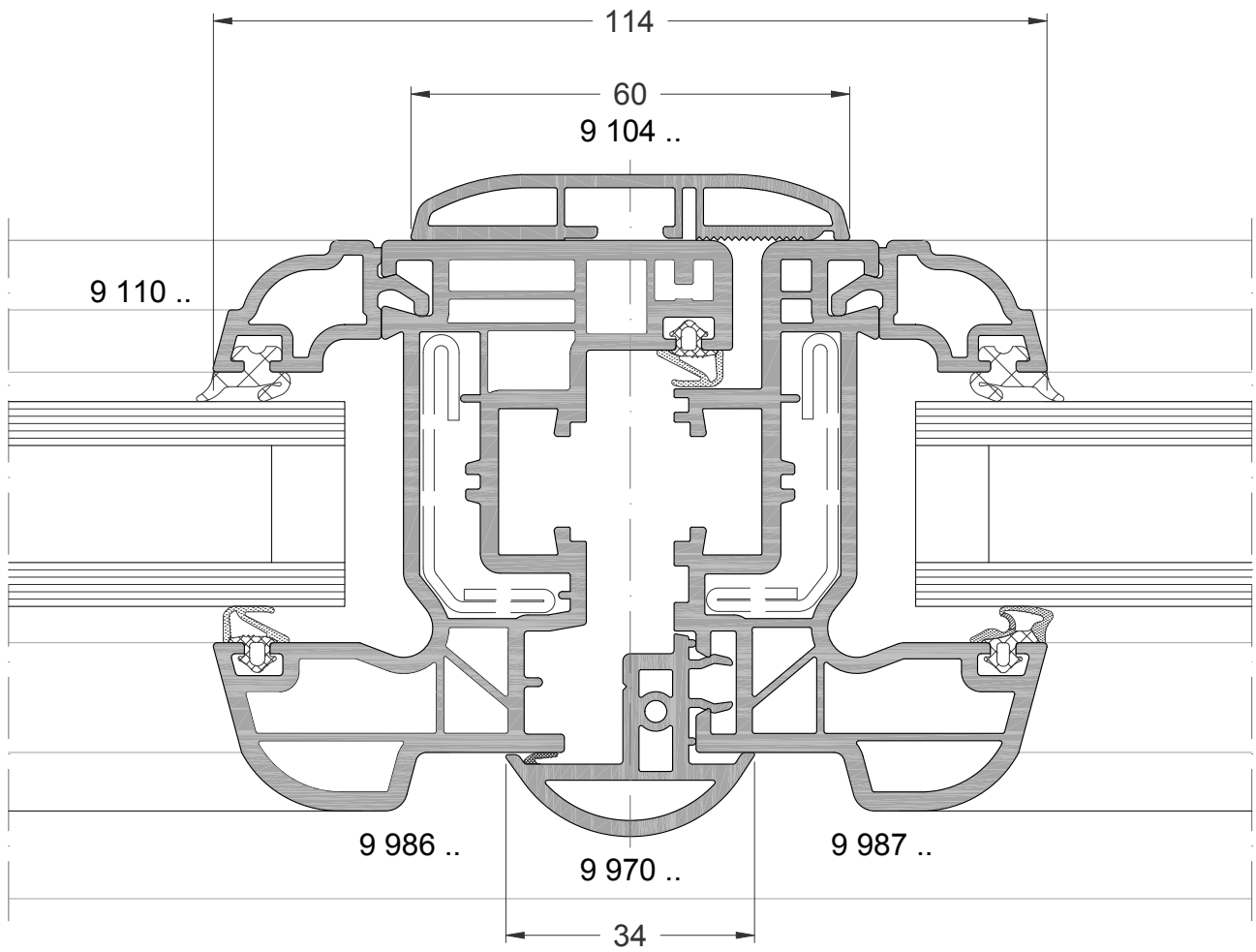
BATTEMENT CENTRAL OF2/PF2 (mini Z)



Coupe Ech. 1/1

La mise en oeuvre doit être effectuée en respect des règles, normes et DTU en vigueur.
Joint agréé SNJF

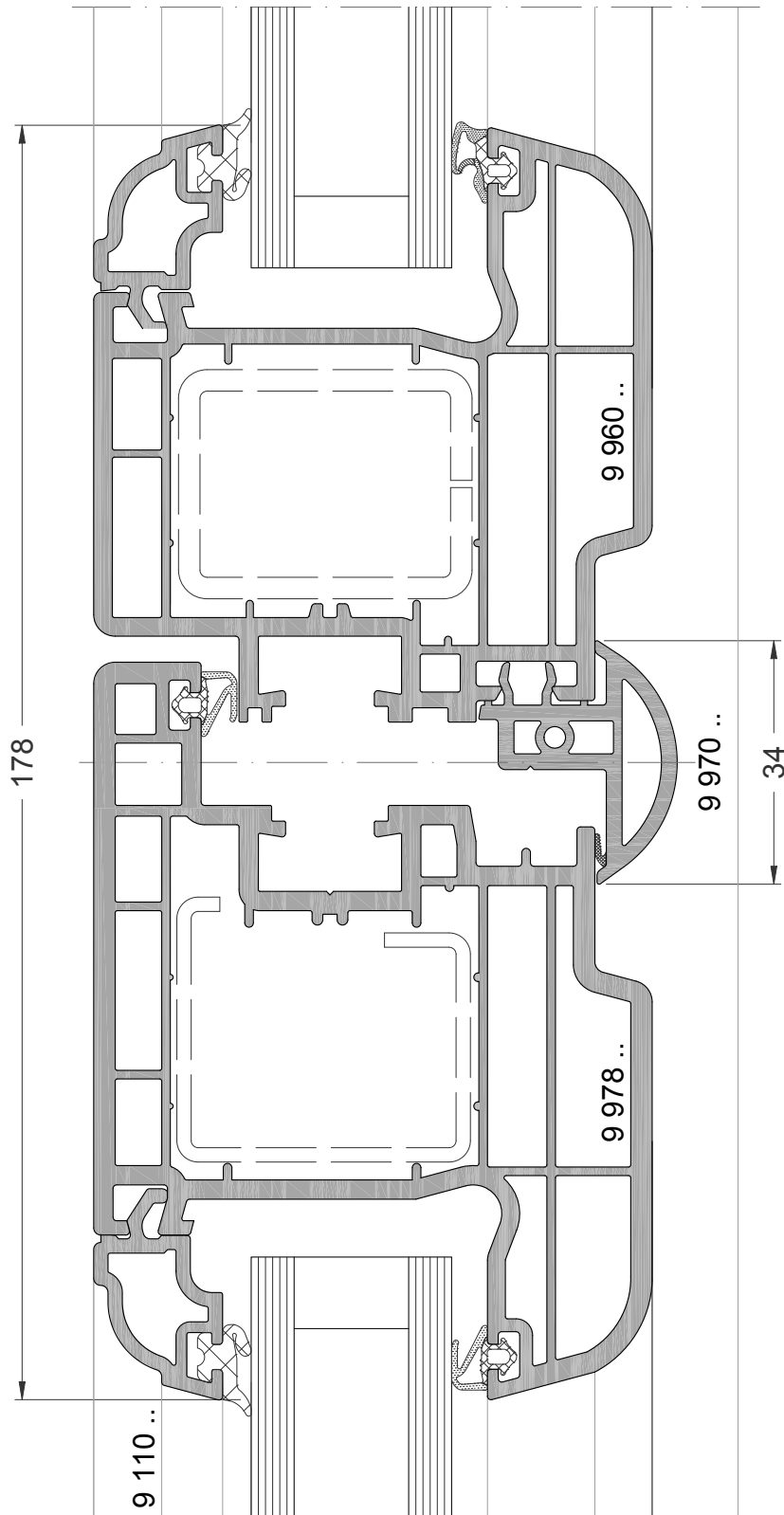
BATTEMENT CENTRAL OF2/PF2 (mini Z) - POIGNEE CENTREE



Coupe Ech. 1/1

La mise en oeuvre doit être effectuée en respect des règles, normes et DTU en vigueur.
Joint agréé SNJF

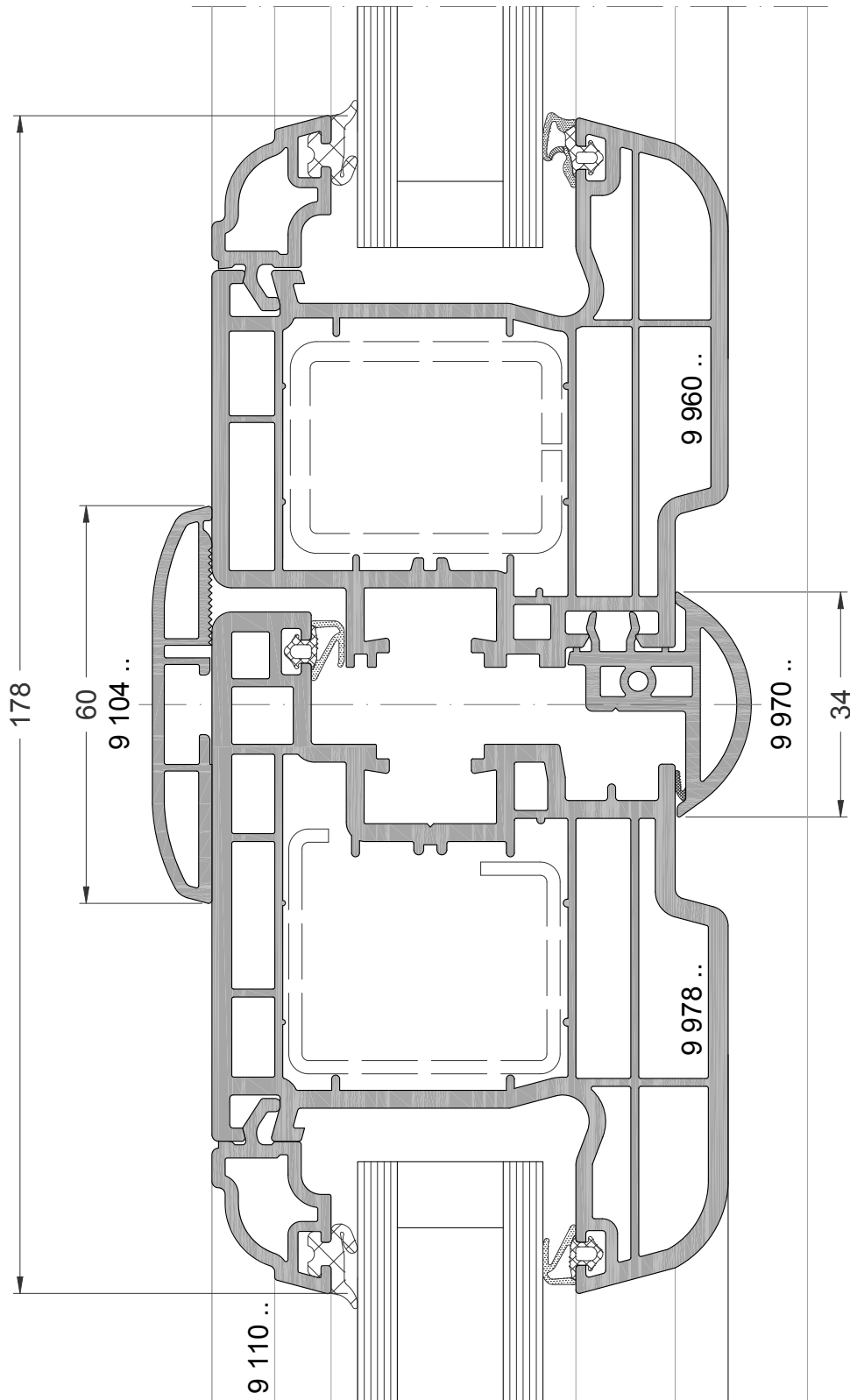
BATTEMENT CENTRAL PF2 (Z)



Coupe Ech. 1/1

La mise en oeuvre doit être effectuée en respect des règles, normes et DTU en vigueur.
Joint agréé SNJF

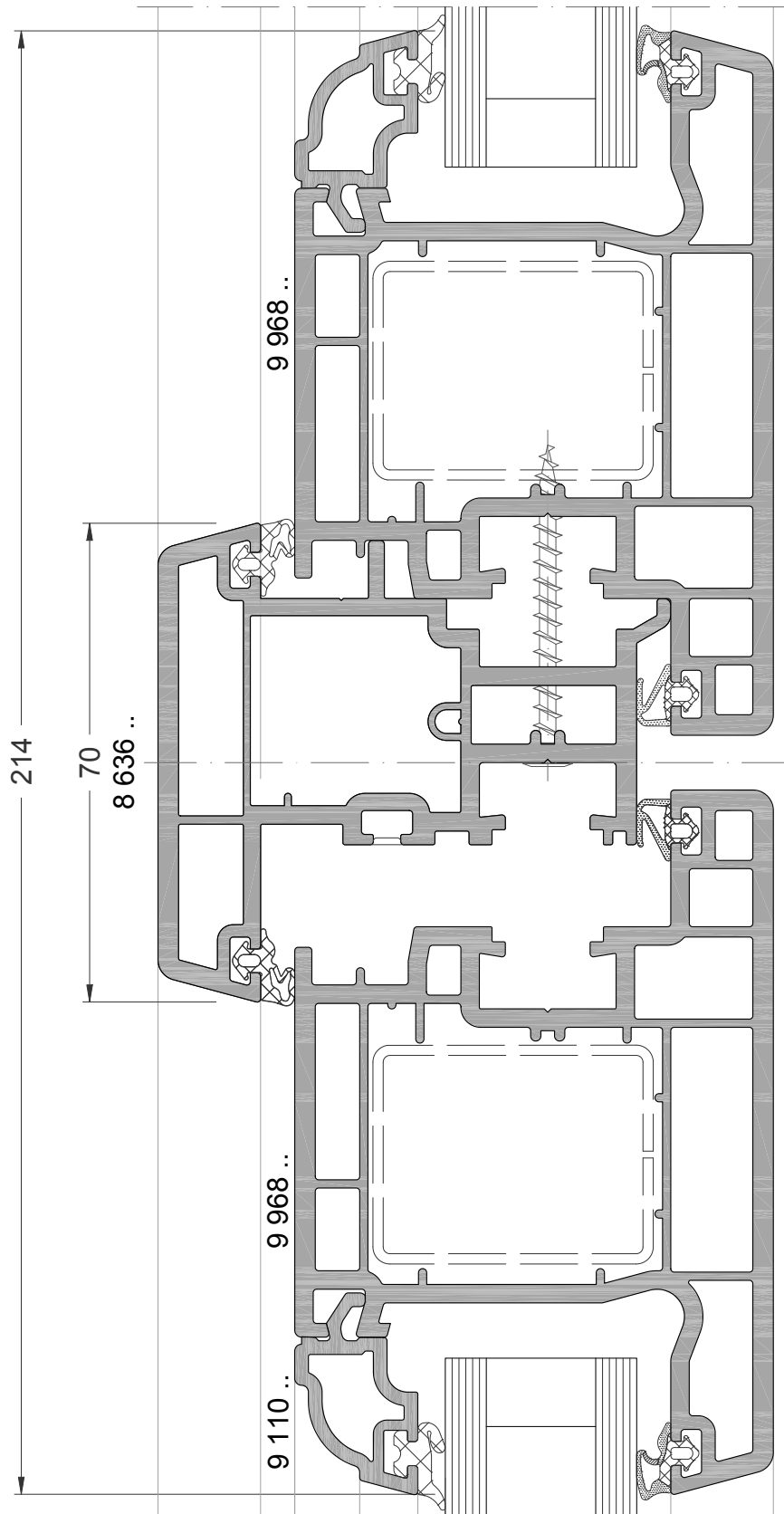
BATTEMENT CENTRAL PF2 (Z) - POIGNEE CENTREE



Coupe Ech. 1/1

La mise en oeuvre doit être effectuée en respect des règles, normes et DTU en vigueur.
Joint agréé SNJF

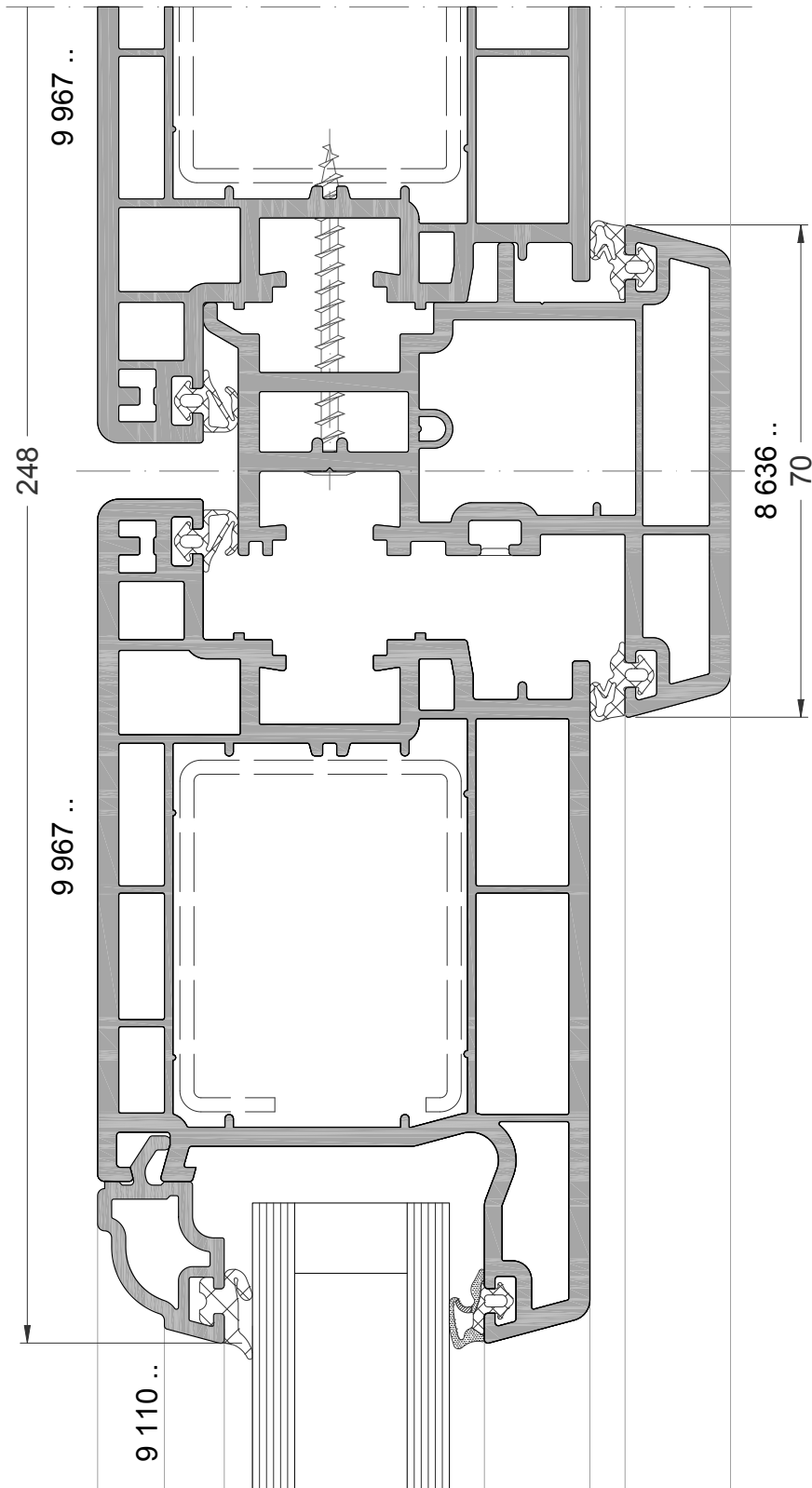
BATTEMENT CENTRAL PF2 (Z) - OUVRANT EXTERIEUR



Coupe Ech. 1/1

La mise en oeuvre doit être effectuée en respect des règles, normes et DTU en vigueur.
Joint agréé SNJF

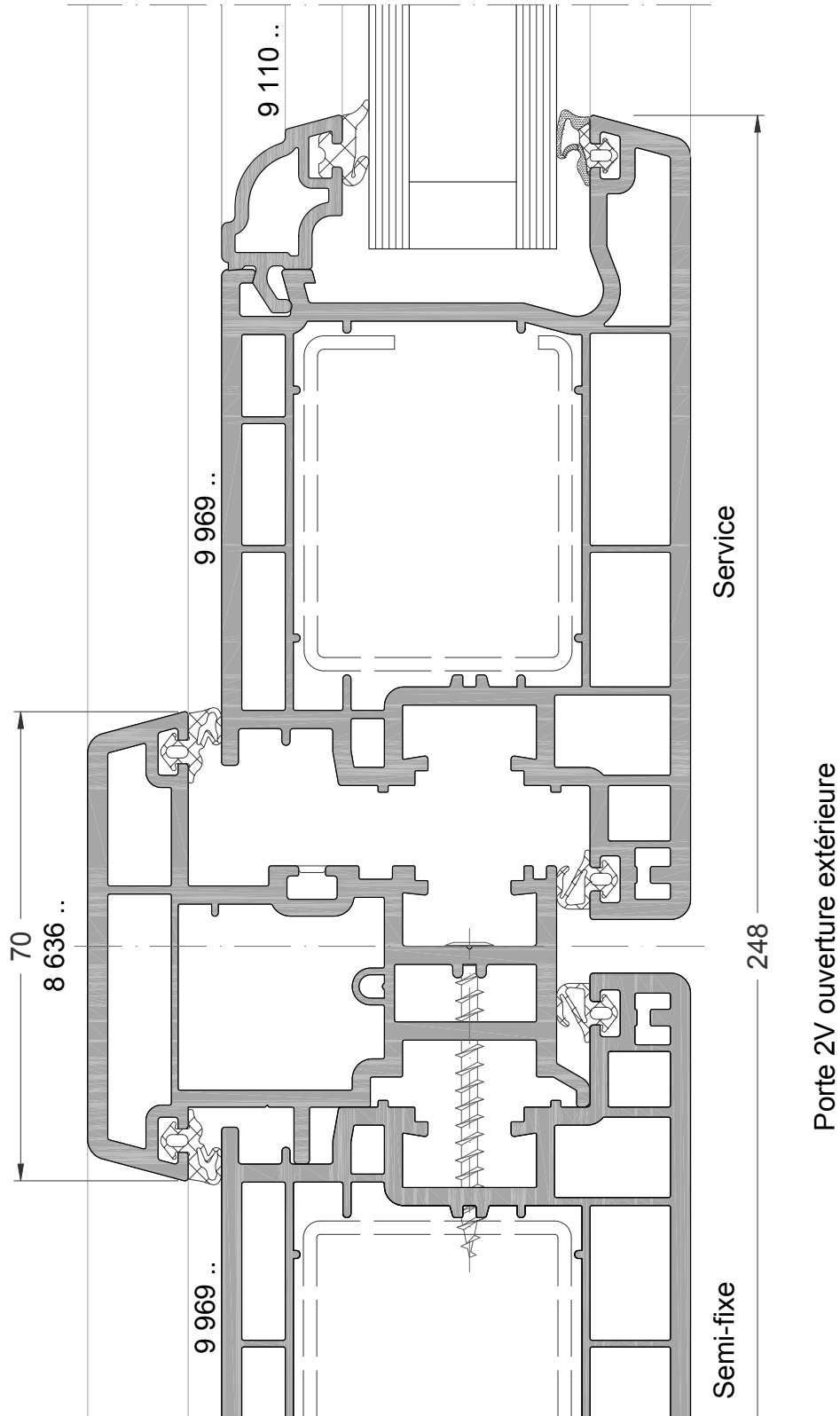
BATTEMENT CENTRAL PE2



Coupe Ech. 1/1

La mise en oeuvre doit être effectuée en respect des règles, normes et DTU en vigueur.
Joint agréé SNJF

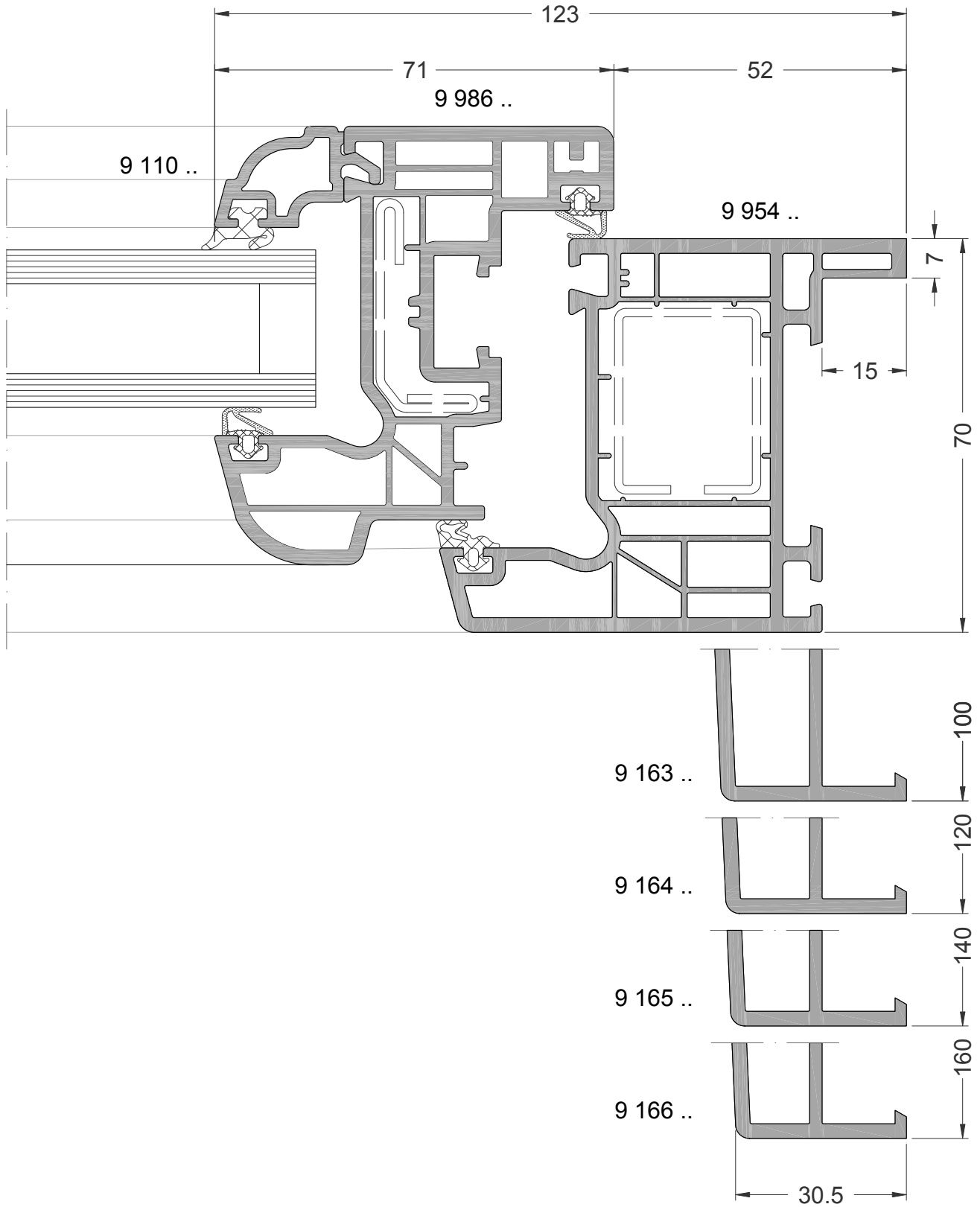
BATTEMENT CENTRAL PE2 - OUVRANT EXTERIEUR



Coupe Ech. 1/1

La mise en oeuvre doit être effectuée en respect des règles, normes et DTU en vigueur.
Joint agréé SNJF

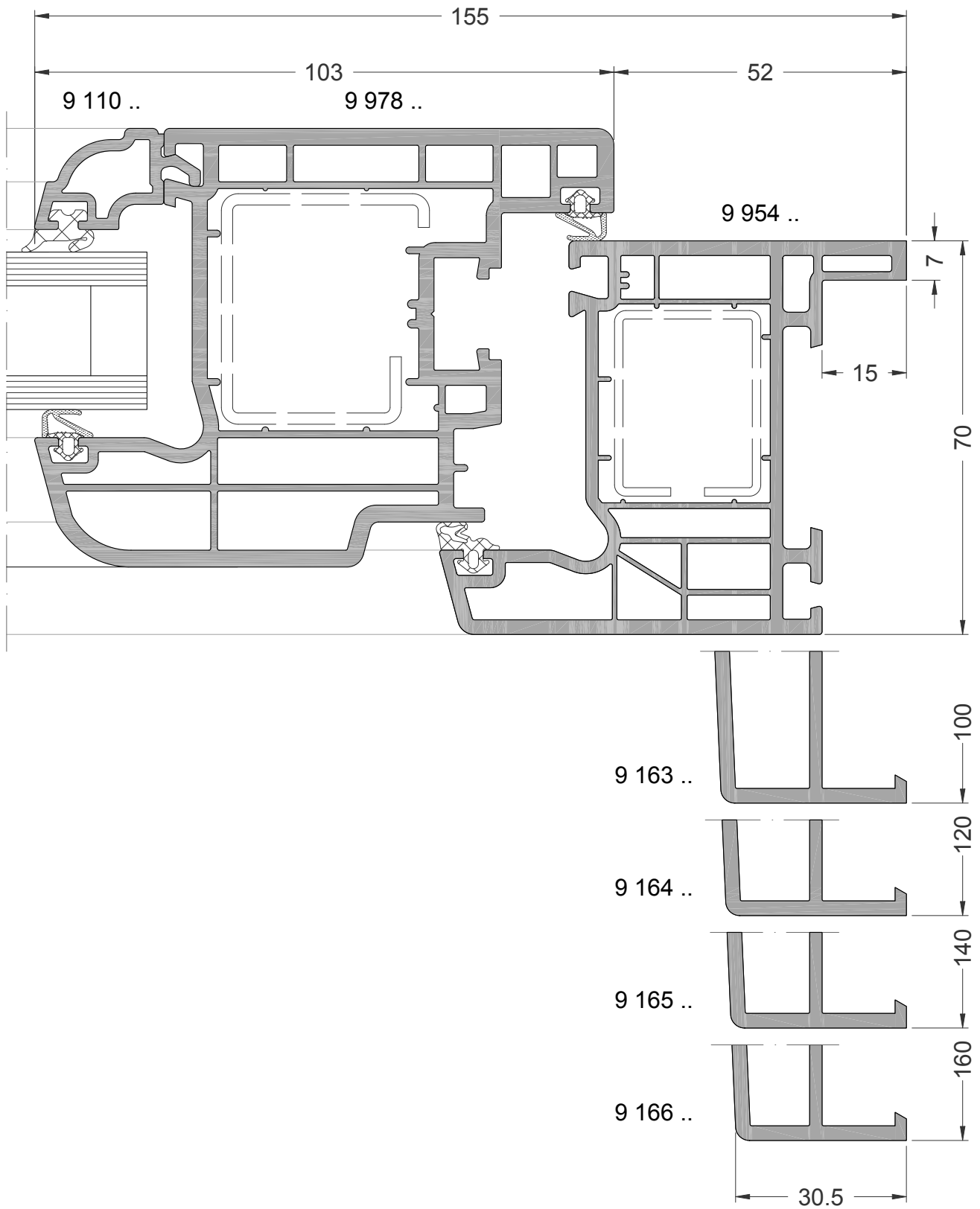
RIVE DORMANT NEUF MONOBLOC OF/PF (mini Z)



Coupe Ech. 1/1

La mise en oeuvre doit être effectuée en respect des règles, normes et DTU en vigueur.
Joint agréé SNJF

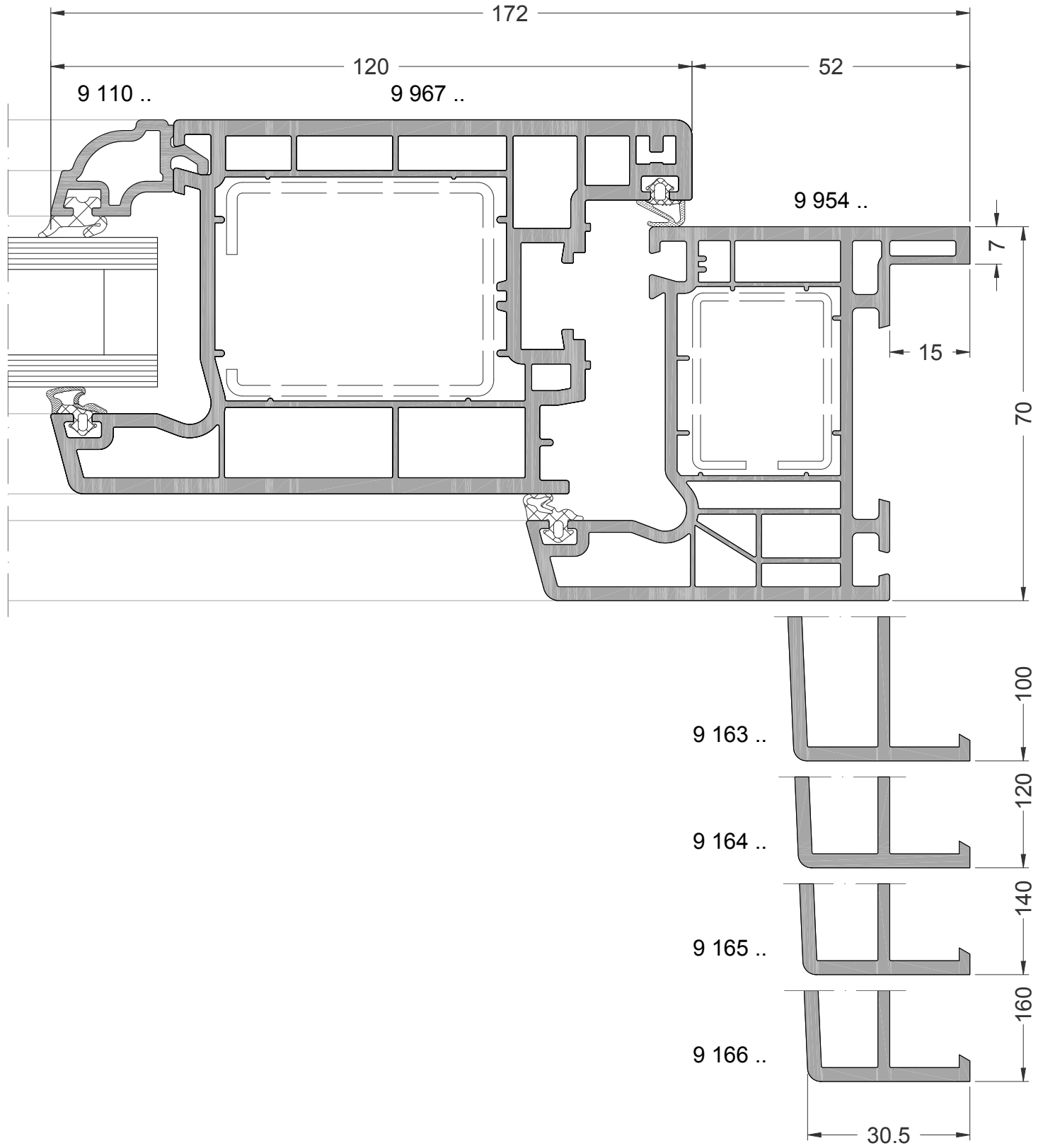
RIVE DORMANT NEUF MONOBLOC PF (Z)



Coupe Ech. 1/1

La mise en oeuvre doit être effectuée en respect des règles, normes et DTU en vigueur.
Joint agréé SNJF

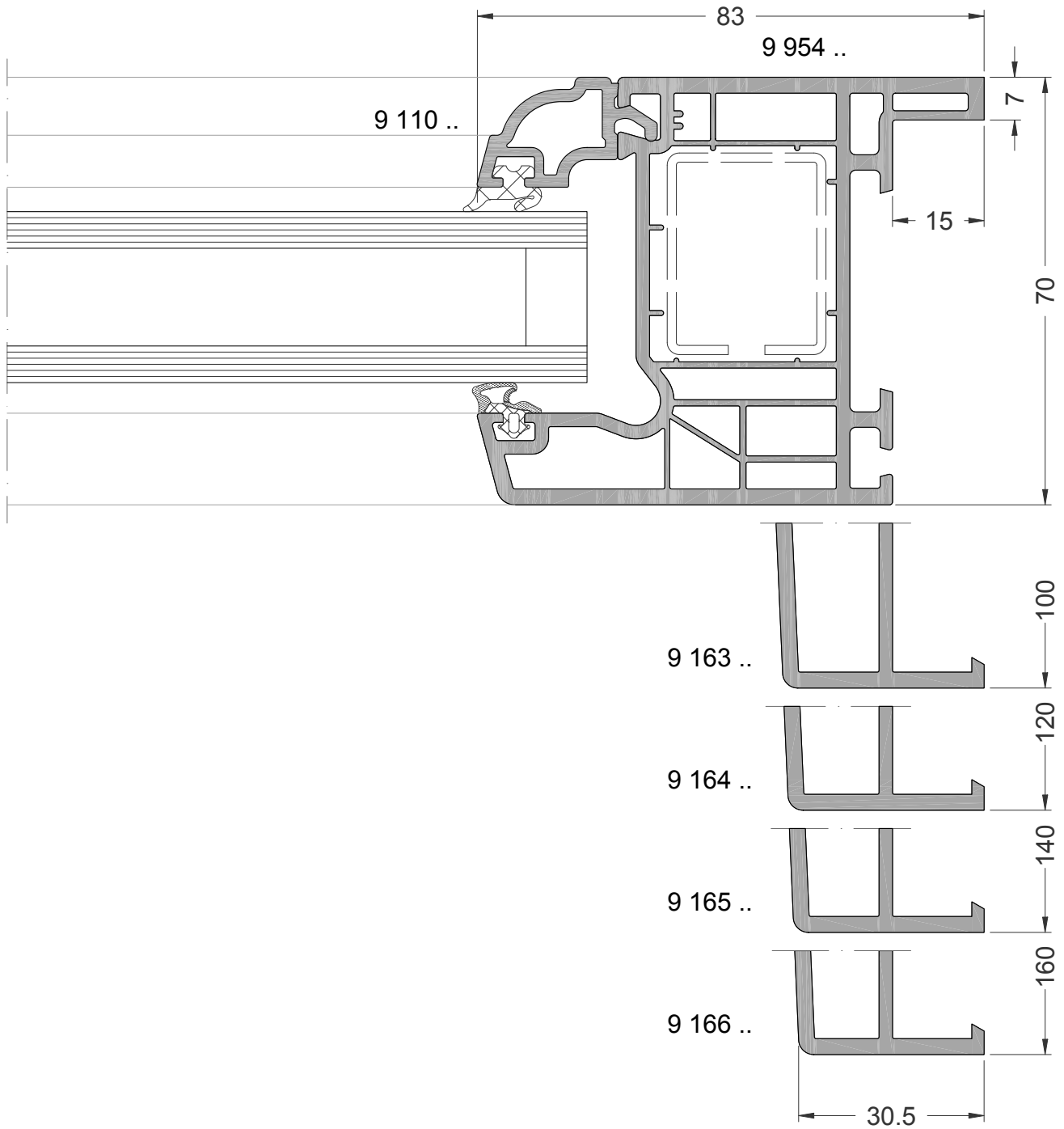
RIVE DORMANT NEUF MONOBLOC PE



Coupe Ech. 1/1

La mise en oeuvre doit être effectuée en respect des règles, normes et DTU en vigueur.
Joint agréé SNJF

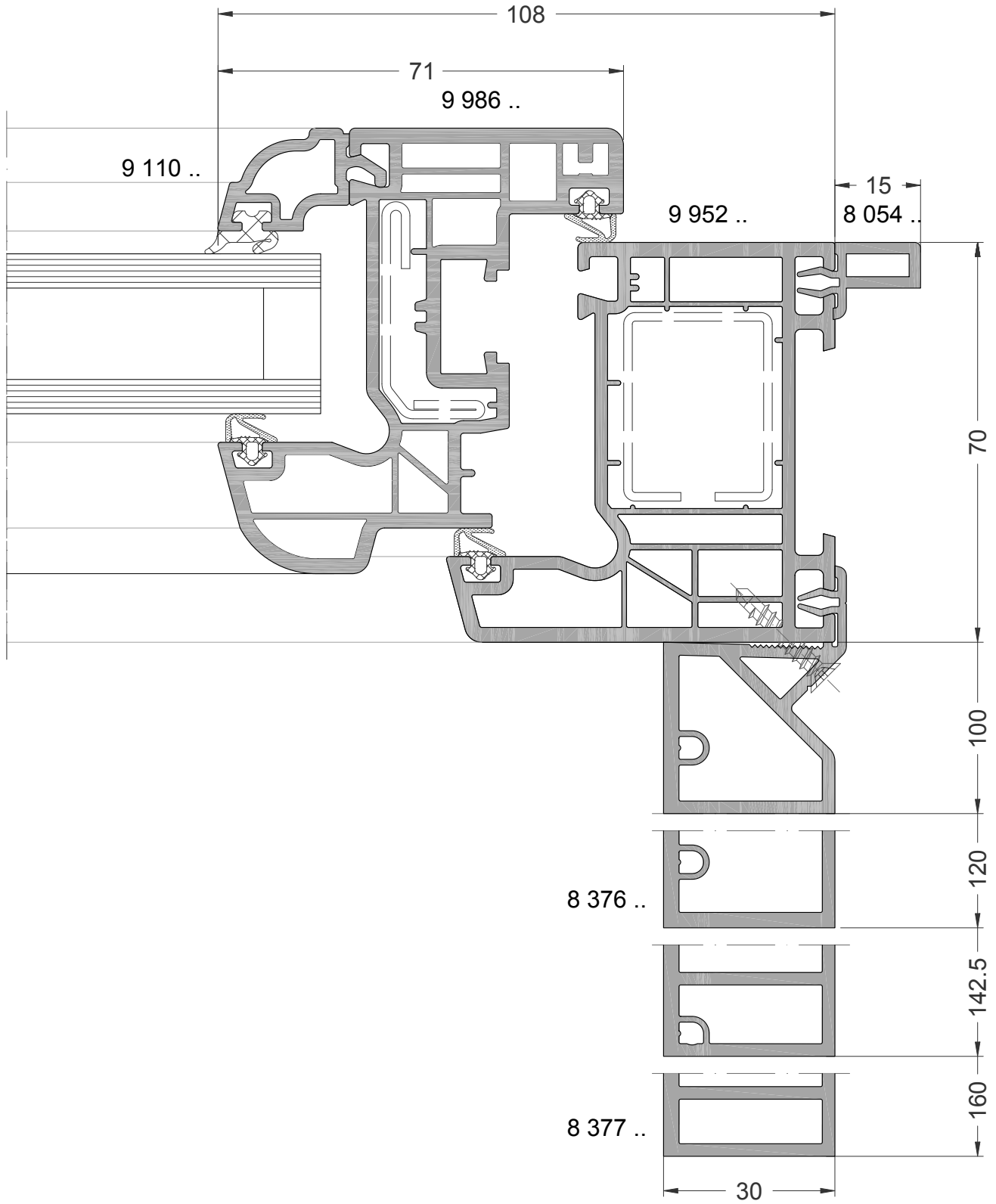
RIVE DORMANT NEUF MONOBLOC FIXE



Coupe Ech. 1/1

La mise en oeuvre doit être effectuée en respect des règles, normes et DTU en vigueur.
Joint agréé SNJF

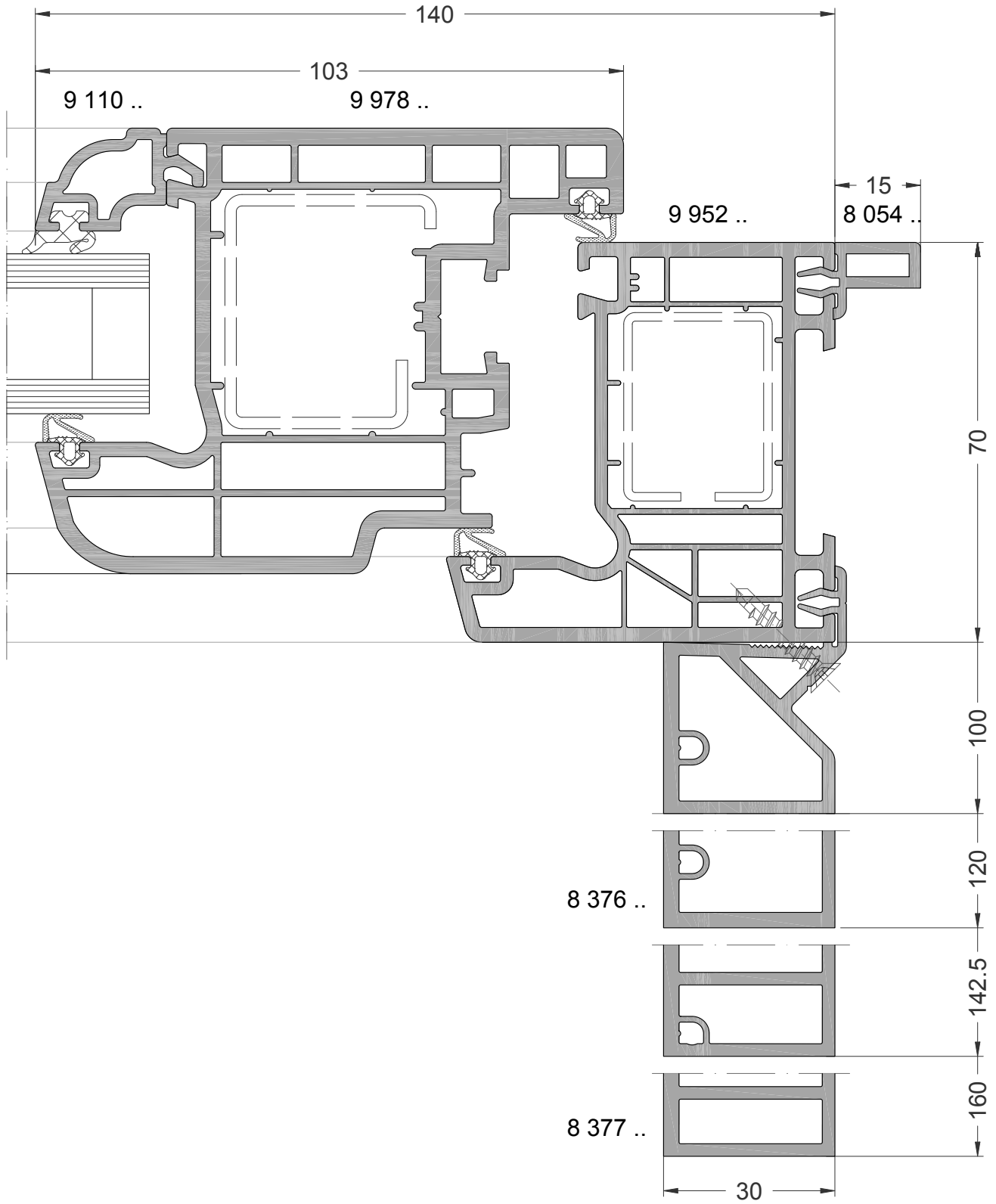
RIVE DORMANT NEUF AVEC TP OF/PF (mini Z)



Coupe Ech. 1/1

La mise en oeuvre doit être effectuée en respect des règles, normes et DTU en vigueur.
Joint agréé SNJF

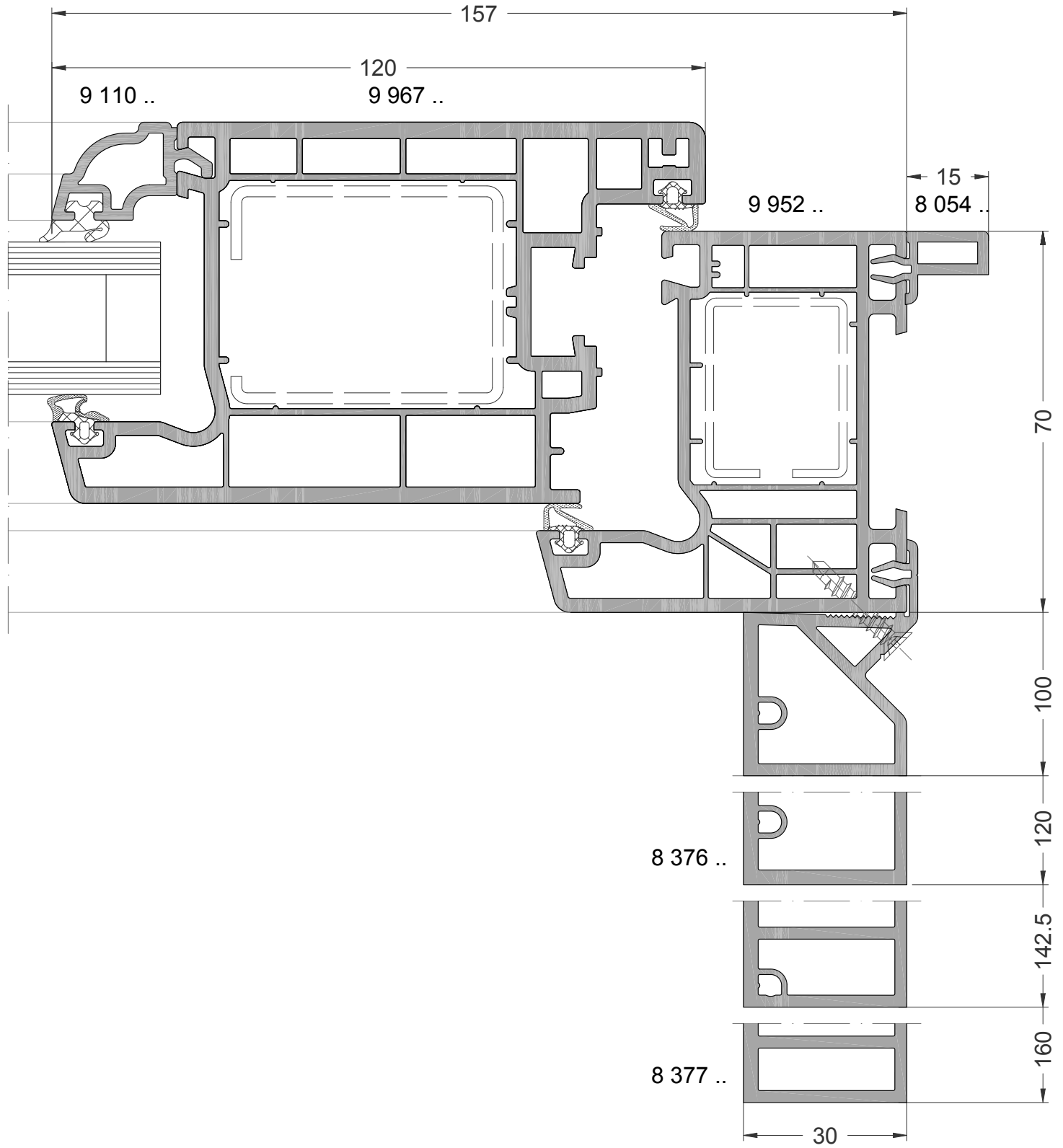
RIVE DORMANT NEUF AVEC TP PF (Z)



Coupe Ech. 1/1

La mise en oeuvre doit être effectuée en respect des règles, normes et DTU en vigueur.
Joint agréé SNJF

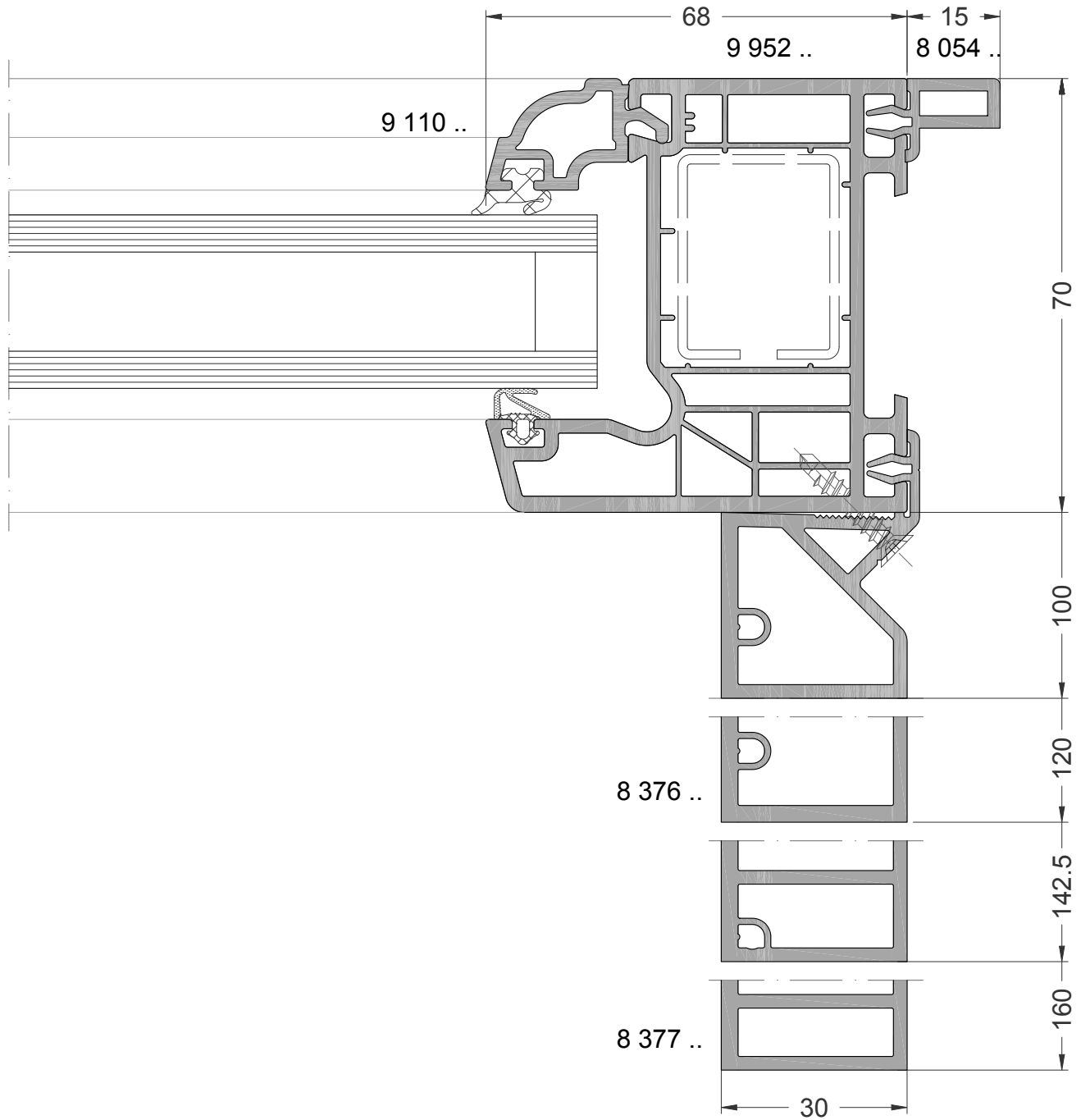
RIVE DORMANT NEUF AVEC TP PE



Coupe Ech. 1/1

La mise en oeuvre doit être effectuée en respect des règles, normes et DTU en vigueur.
Joint agréé SNJF

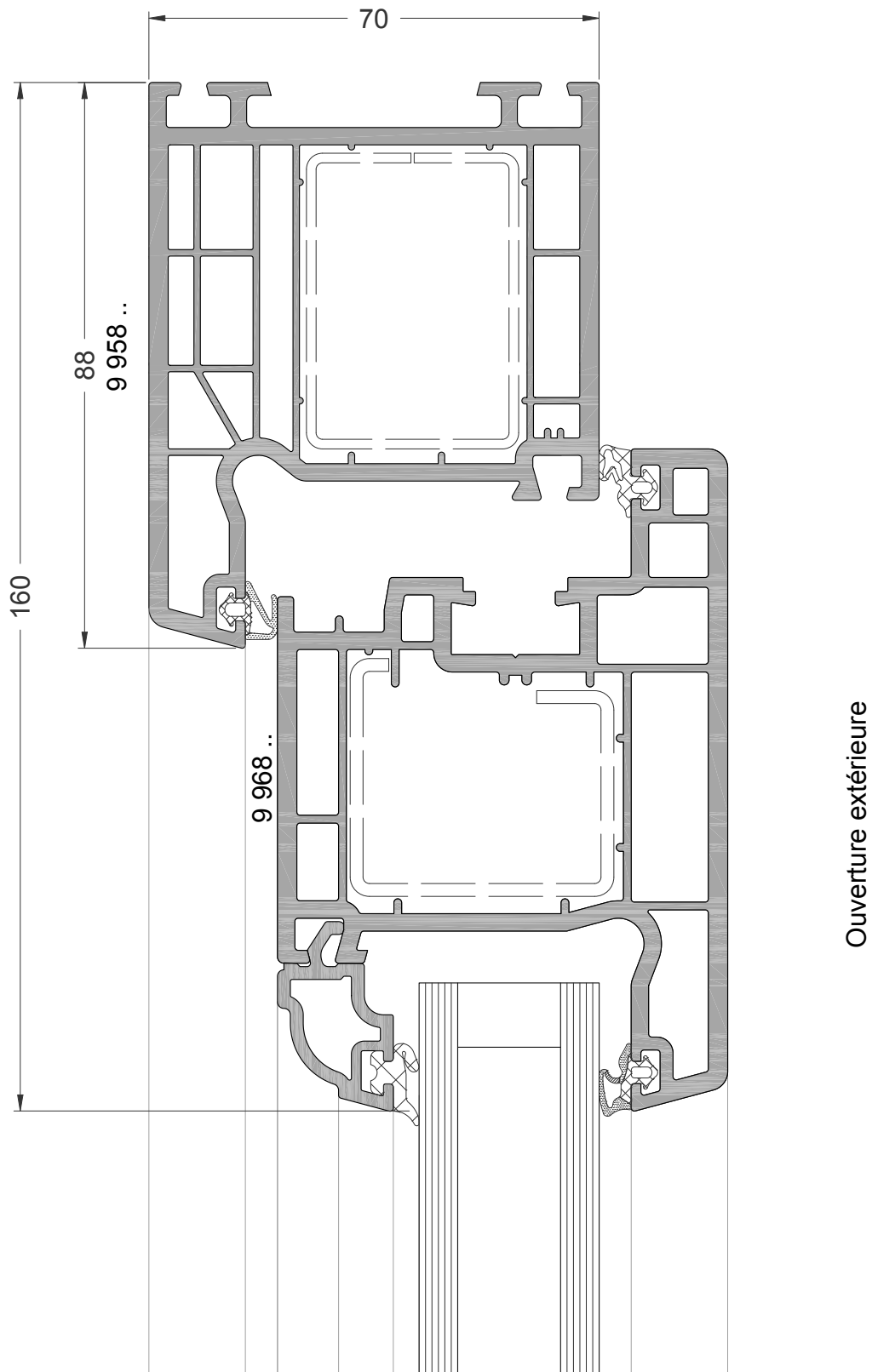
RIVE DORMANT NEUF AVEC TP FIXE



Coupe Ech. 1/1

La mise en oeuvre doit être effectuée en respect des règles, normes et DTU en vigueur.
Joint agréé SNJF

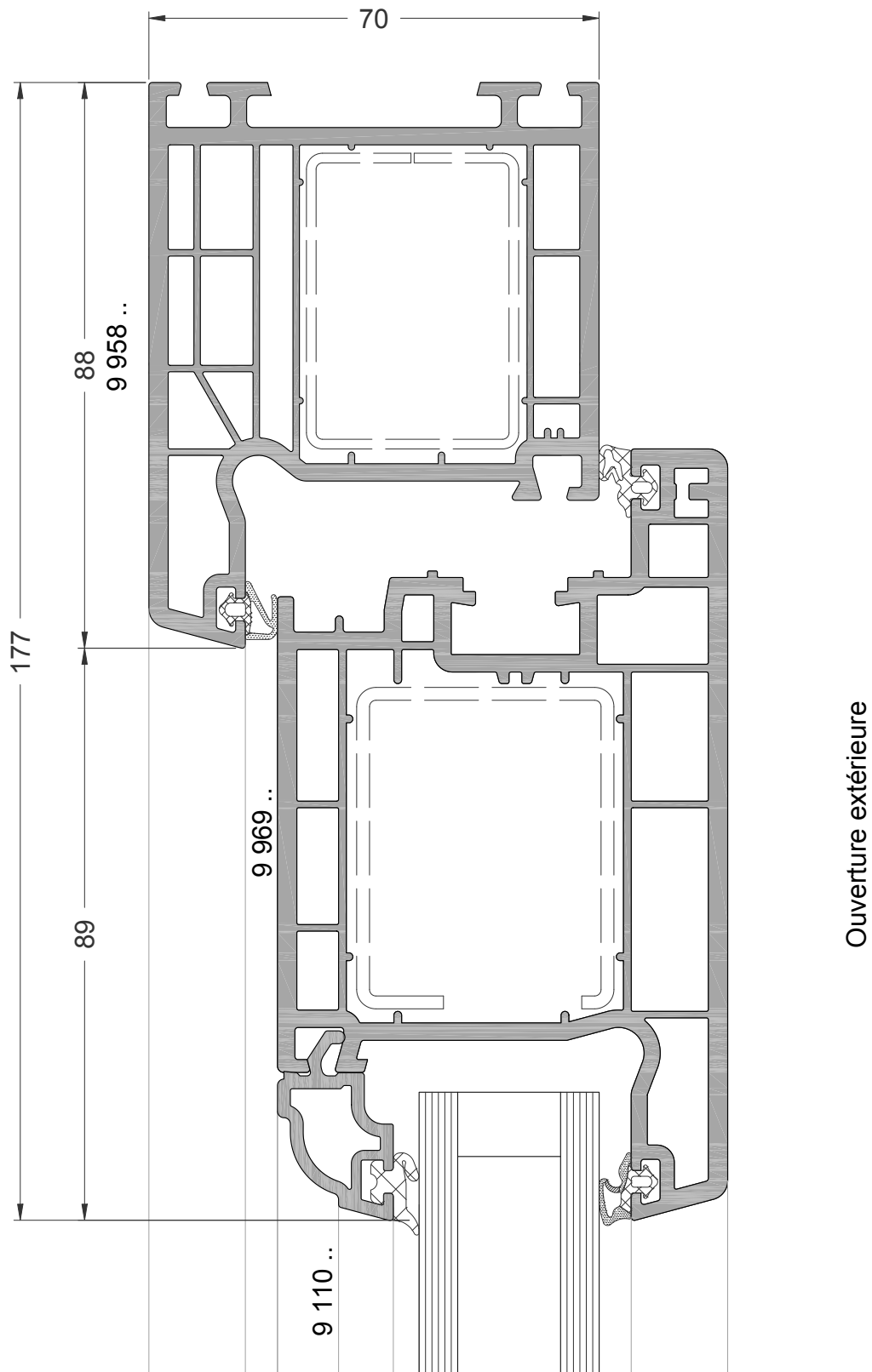
RIVE DORMANT NEUF ELARGI PF - OUVRANT EXTERIEUR



Coupe Ech. 1/1

La mise en oeuvre doit être effectuée en respect des règles, normes et DTU en vigueur.
Joint agréé SNJF

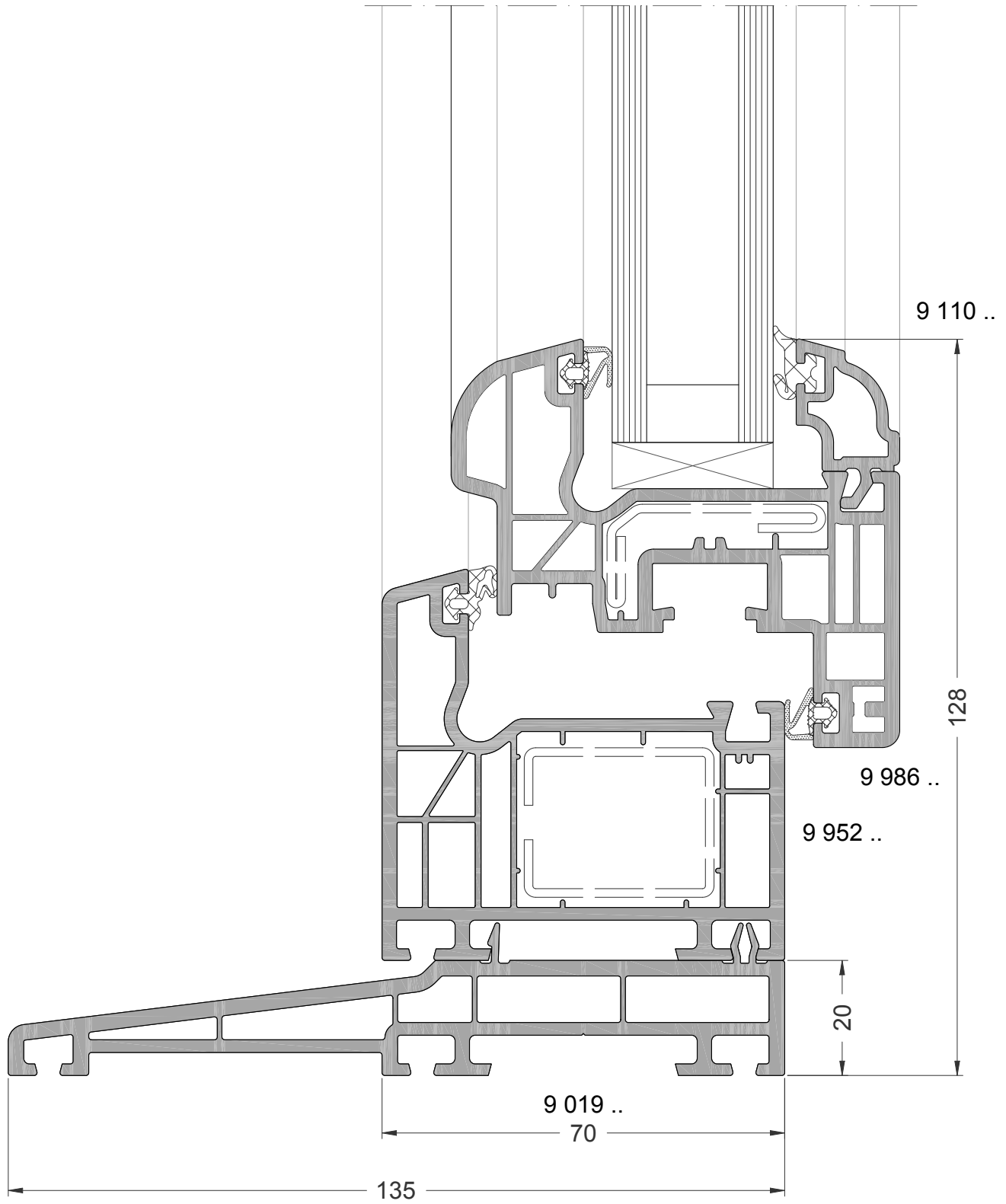
RIVE DORMANT NEUF ELARGI PE - OUVRANT EXTERIEUR



Coupe Ech. 1/1

La mise en oeuvre doit être effectuée en respect des règles, normes et DTU en vigueur.
Joint agréé SNJF

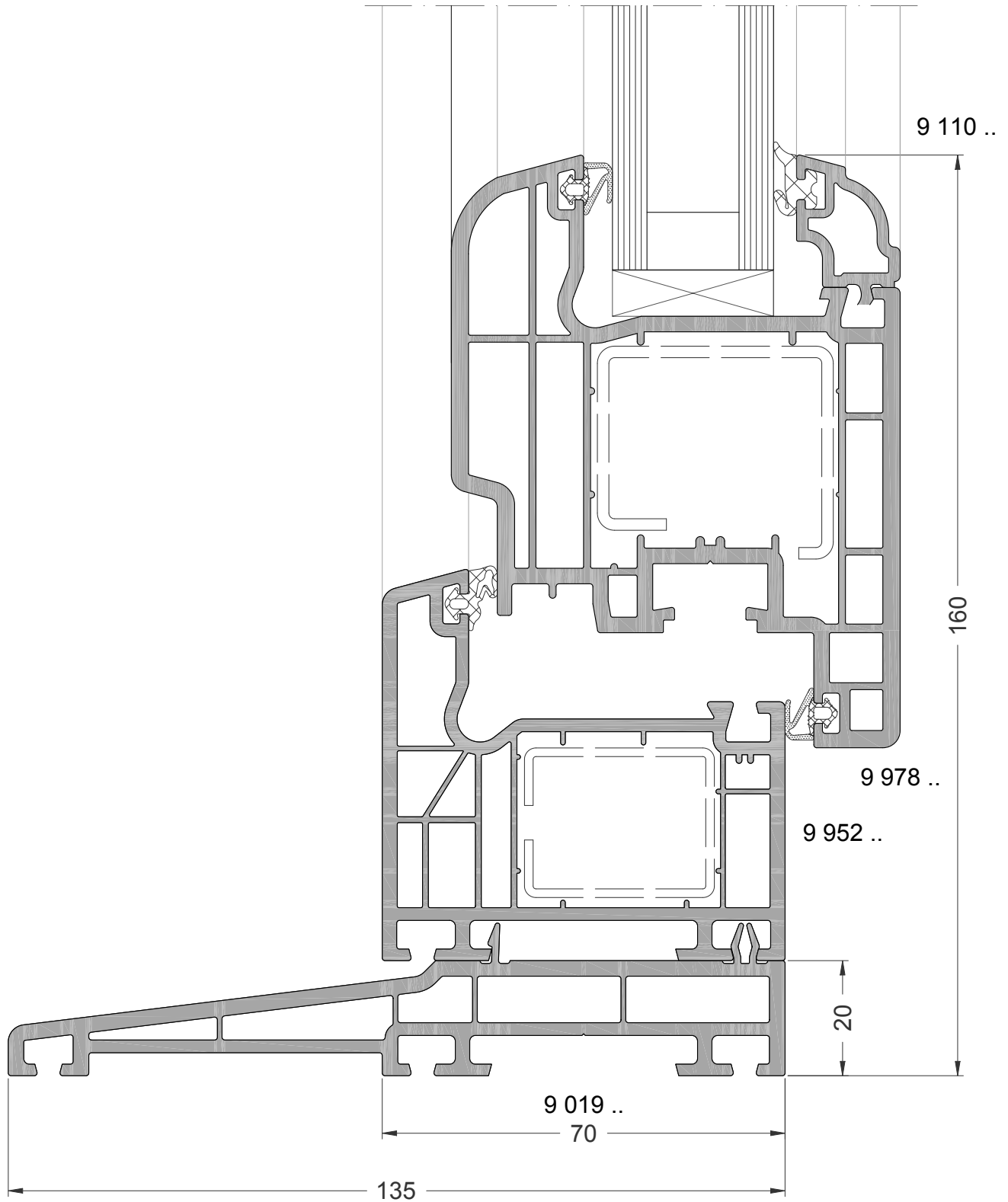
APPUI DE 135 - DORMANT NEUF OF/PF (mini Z)



Coupe Ech. 1/1

La mise en oeuvre doit être effectuée en respect des règles, normes et DTU en vigueur.
Joint agréé SNJF

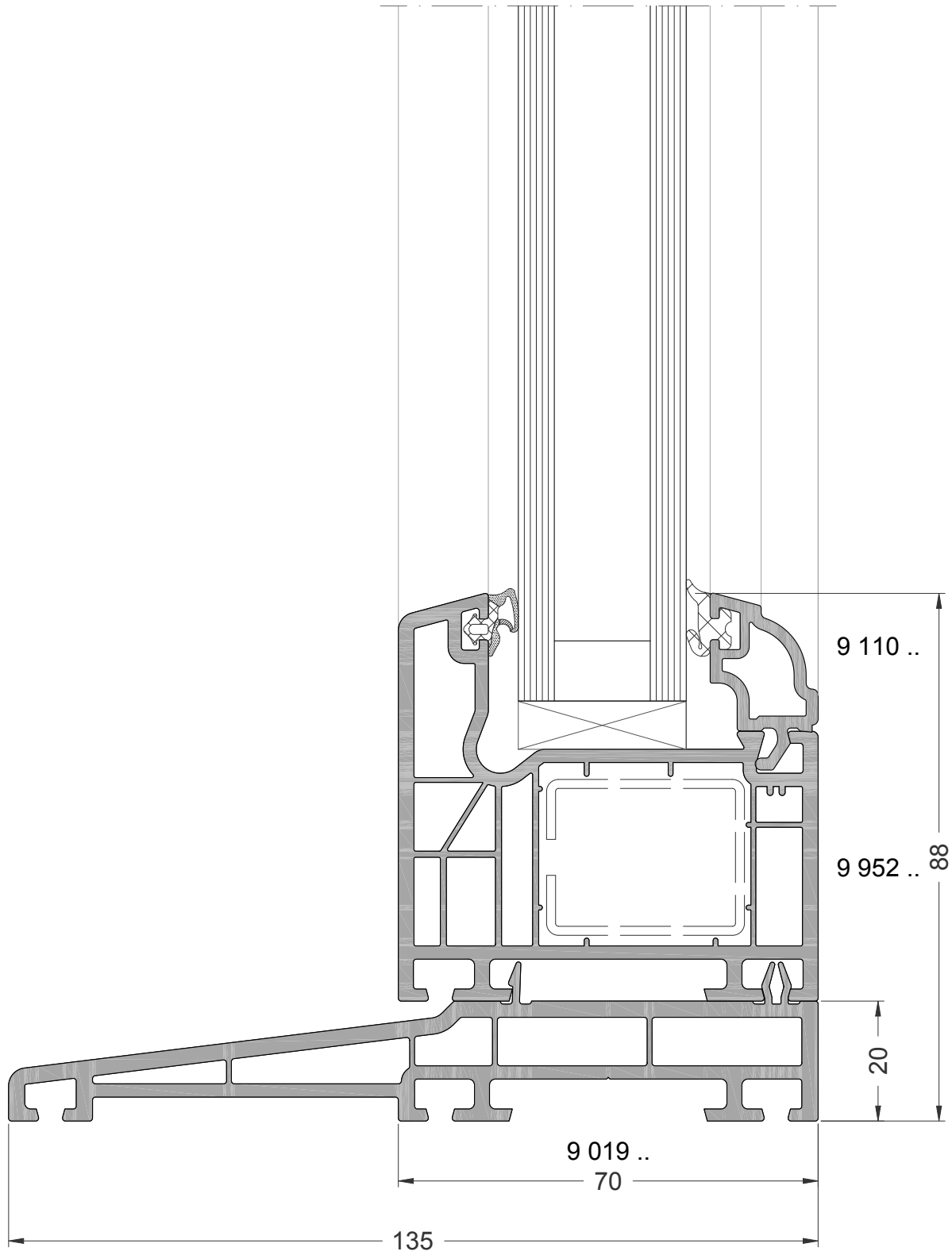
APPUI DE 135 - DORMANT NEUF PF (Z)



Coupe Ech. 1/1

La mise en oeuvre doit être effectuée en respect des règles, normes et DTU en vigueur.
Joint agréé SNJF

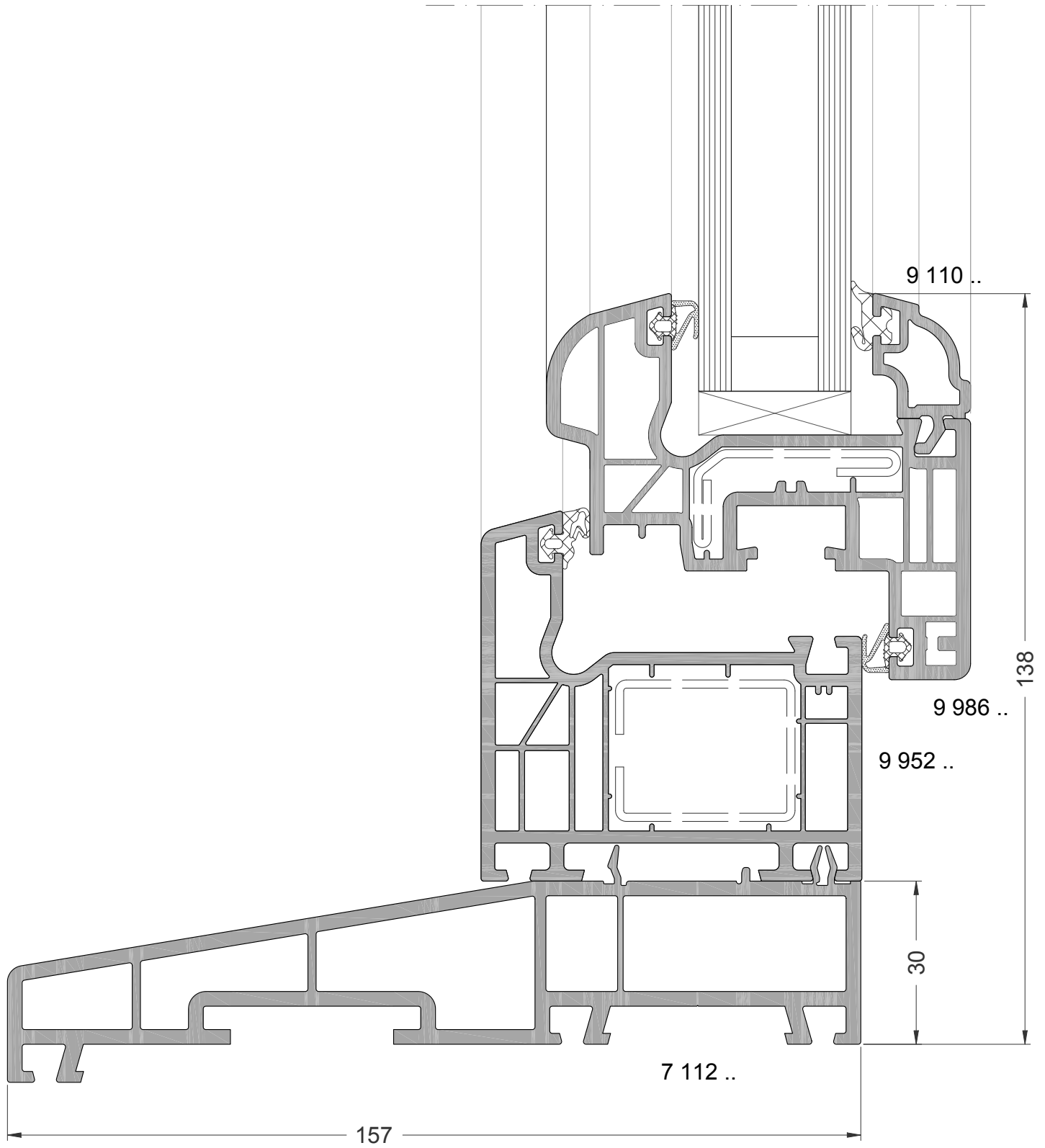
APPUI DE 135 - DORMANT NEUF FIXE



Coupe Ech. 1/1

La mise en oeuvre doit être effectuée en respect des règles, normes et DTU en vigueur.
Joint agréé SNJF

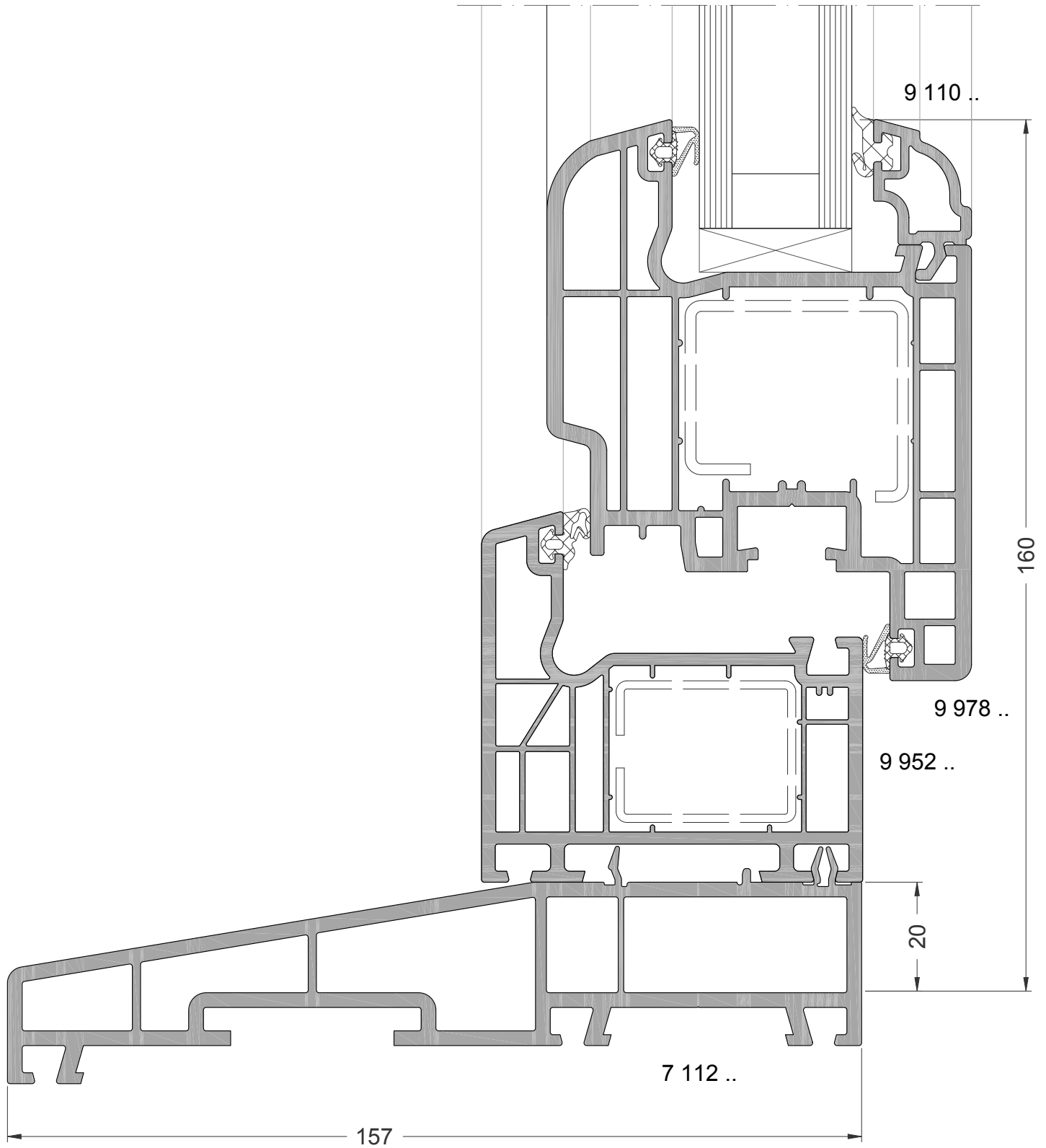
APPUI DE 157 - DORMANT NEUF OF/PF (mini Z)



Coupe Ech. 1/1

La mise en oeuvre doit être effectuée en respect des règles, normes et DTU en vigueur.
Joint agréé SNJF

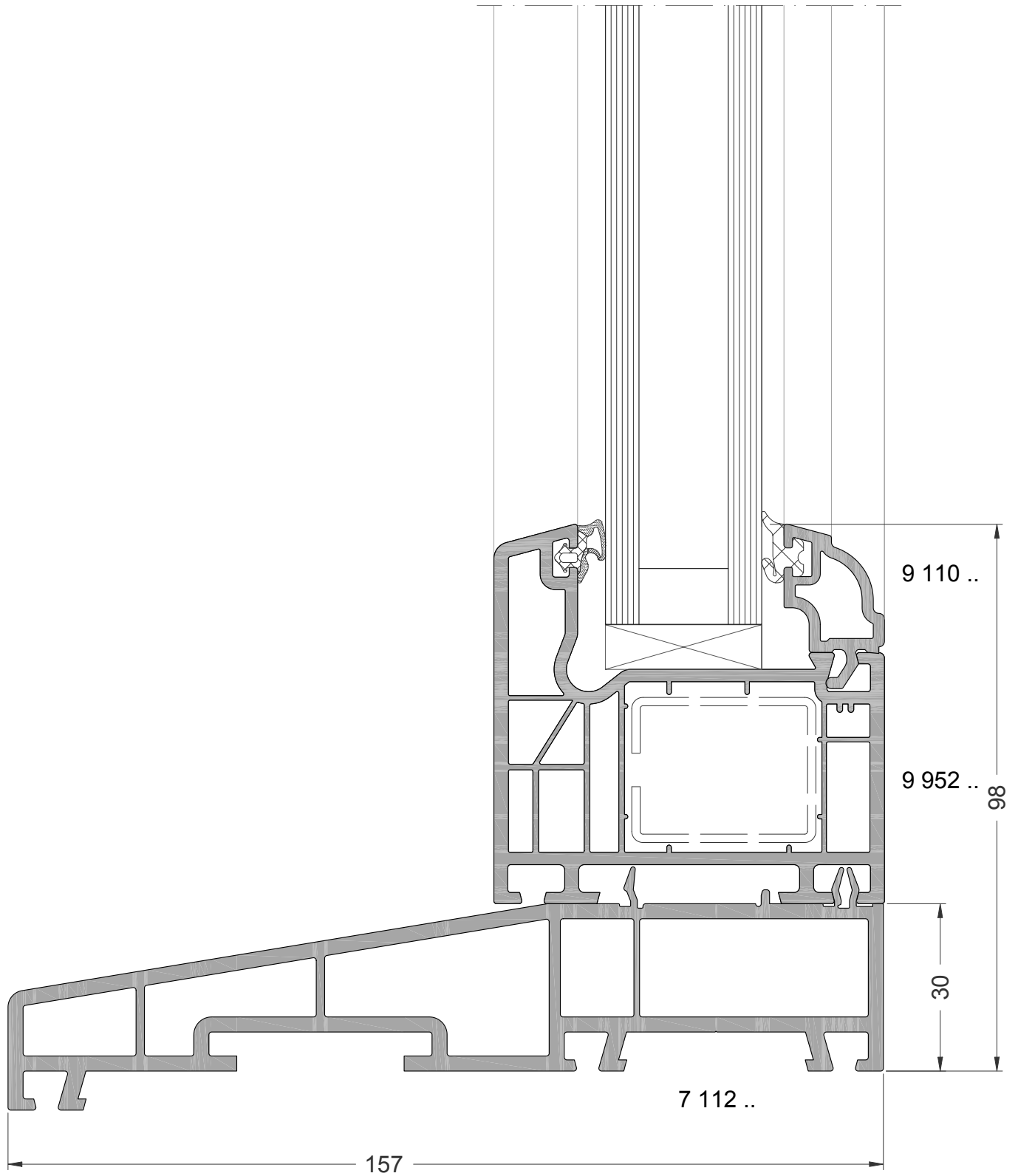
APPUI DE 157 - DORMANT NEUF PF (Z)



Coupe Ech. 1/1

La mise en oeuvre doit être effectuée en respect des règles, normes et DTU en vigueur.
Joint agréé SNJF

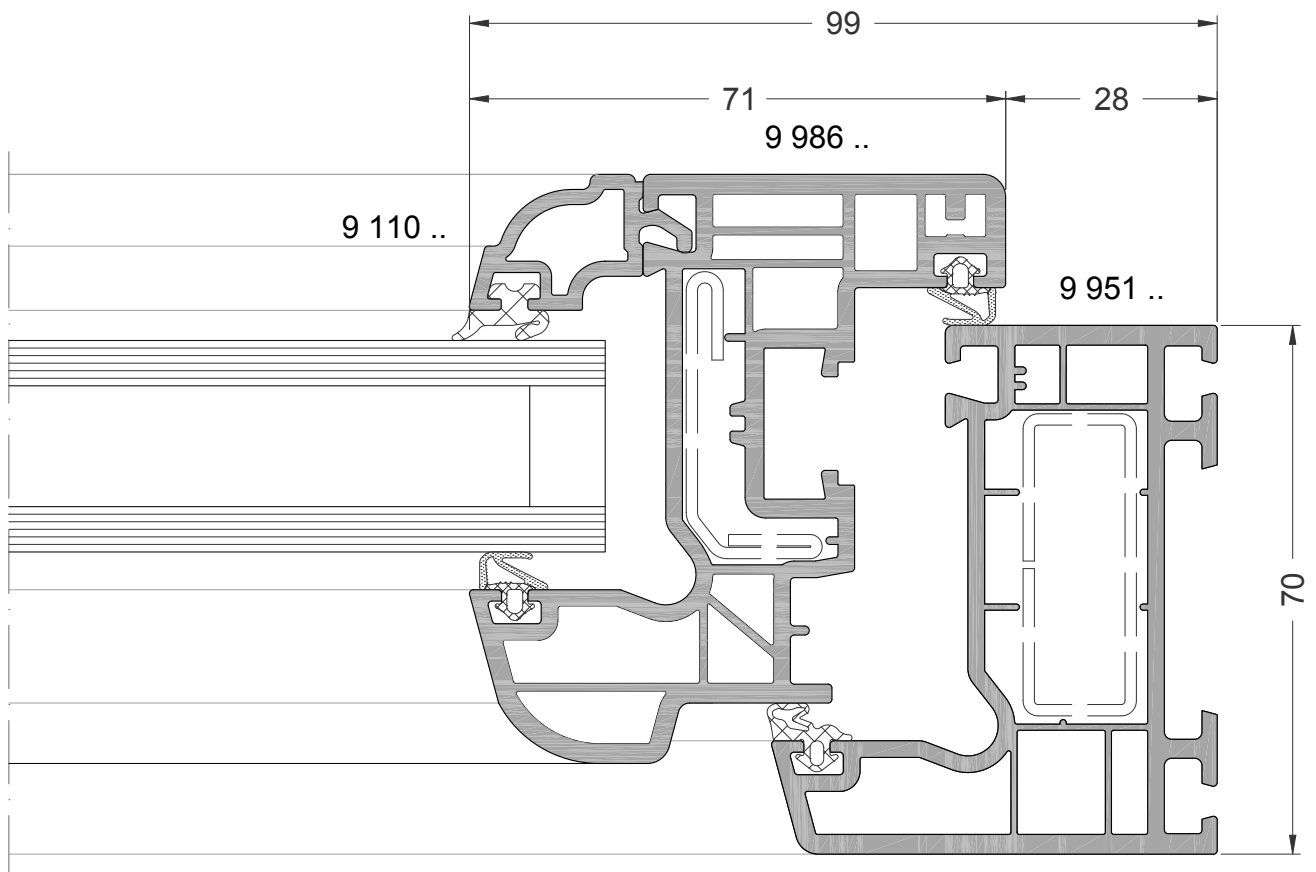
APPUI DE 157 - DORMANT NEUF FIXE



Coupe Ech. 1/1

La mise en oeuvre doit être effectuée en respect des règles, normes et DTU en vigueur.
Joint agréé SNJF

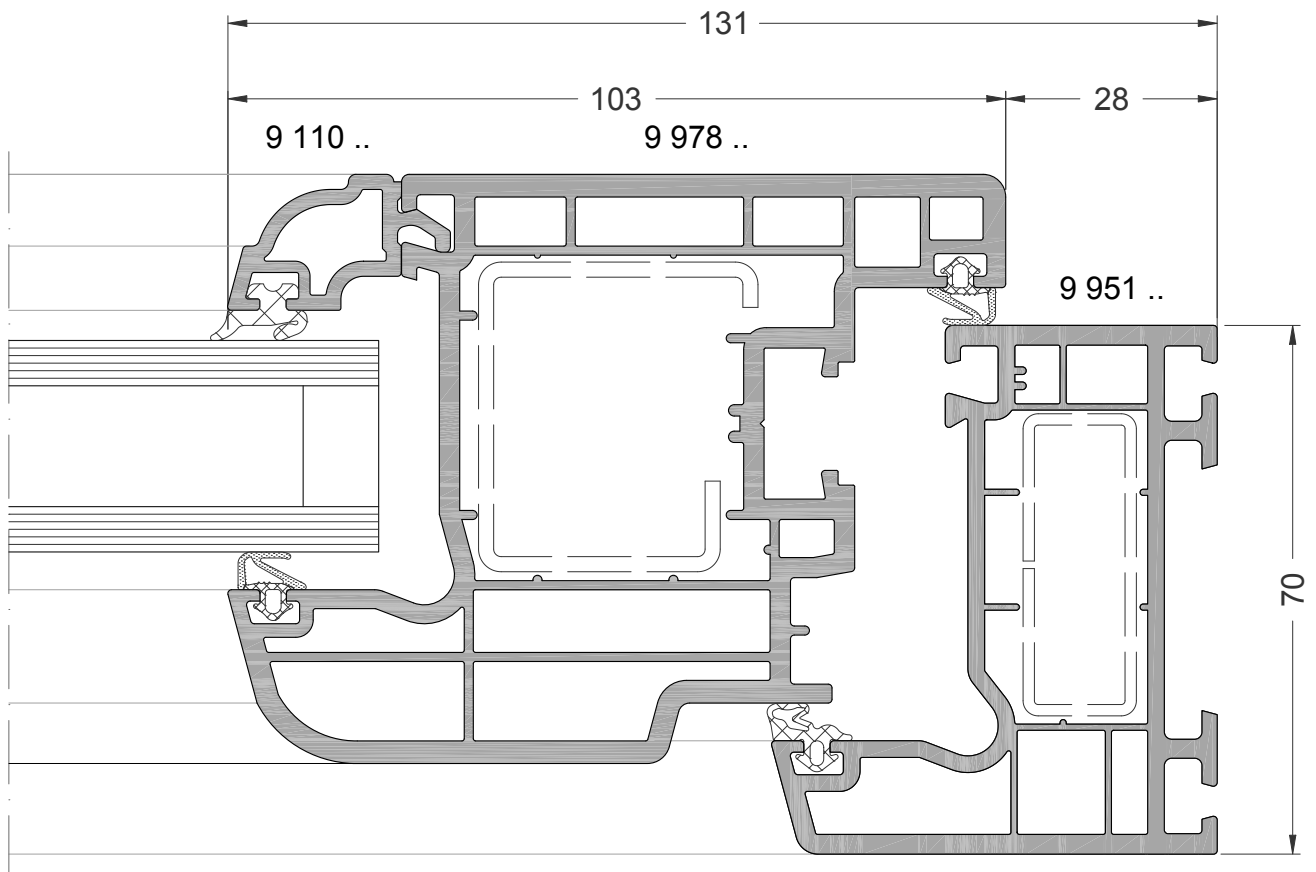
RIVE JONCTION RENO SANS AILE OF/PF (mini Z)



Coupe Ech. 1/1

La mise en oeuvre doit être effectuée en respect des règles, normes et DTU en vigueur.
Joint agréé SNJF

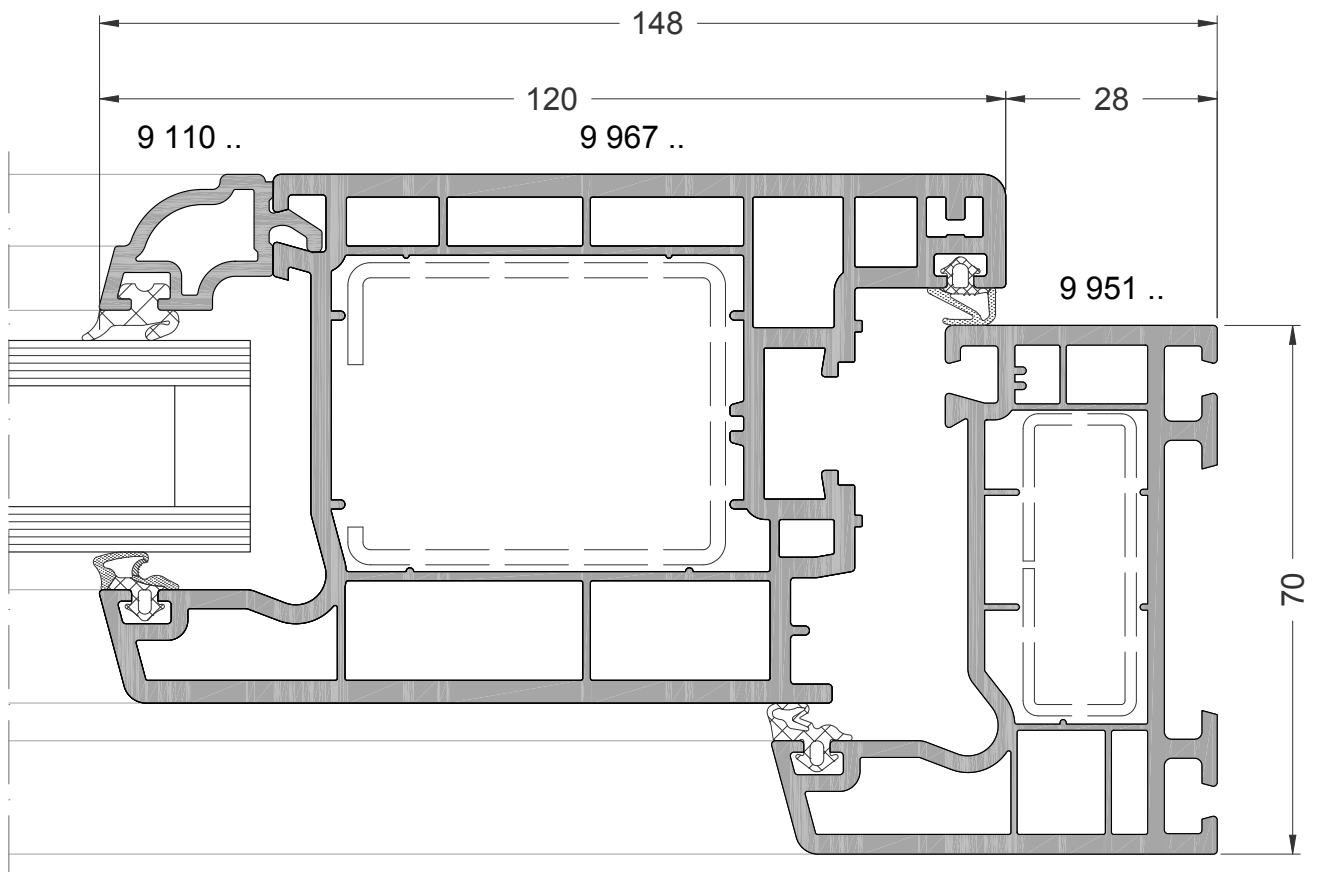
RIVE JONCTION RENO SANS AILE PF (Z)



Coupe Ech. 1/1

La mise en oeuvre doit être effectuée en respect des règles, normes et DTU en vigueur.
Joint agréé SNJF

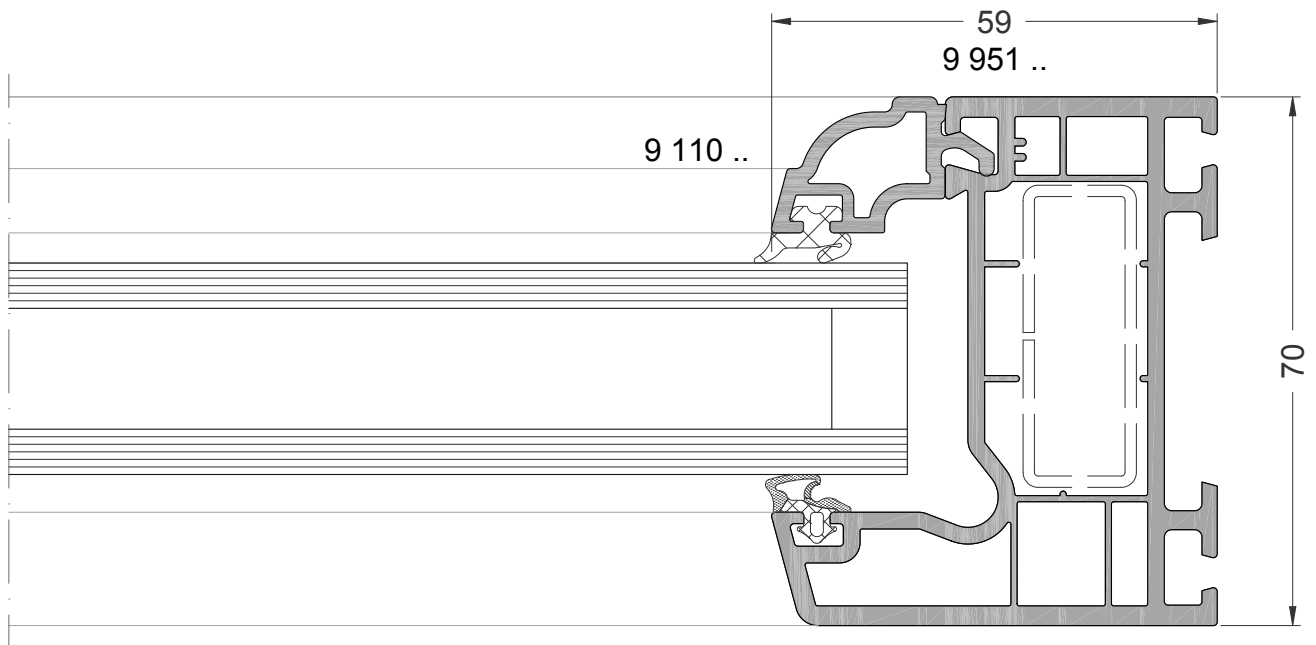
RIVE JONCTION RENO SANS AILE PE



Coupe Ech. 1/1

La mise en oeuvre doit être effectuée en respect des règles, normes et DTU en vigueur.
Joint agréé SNJF

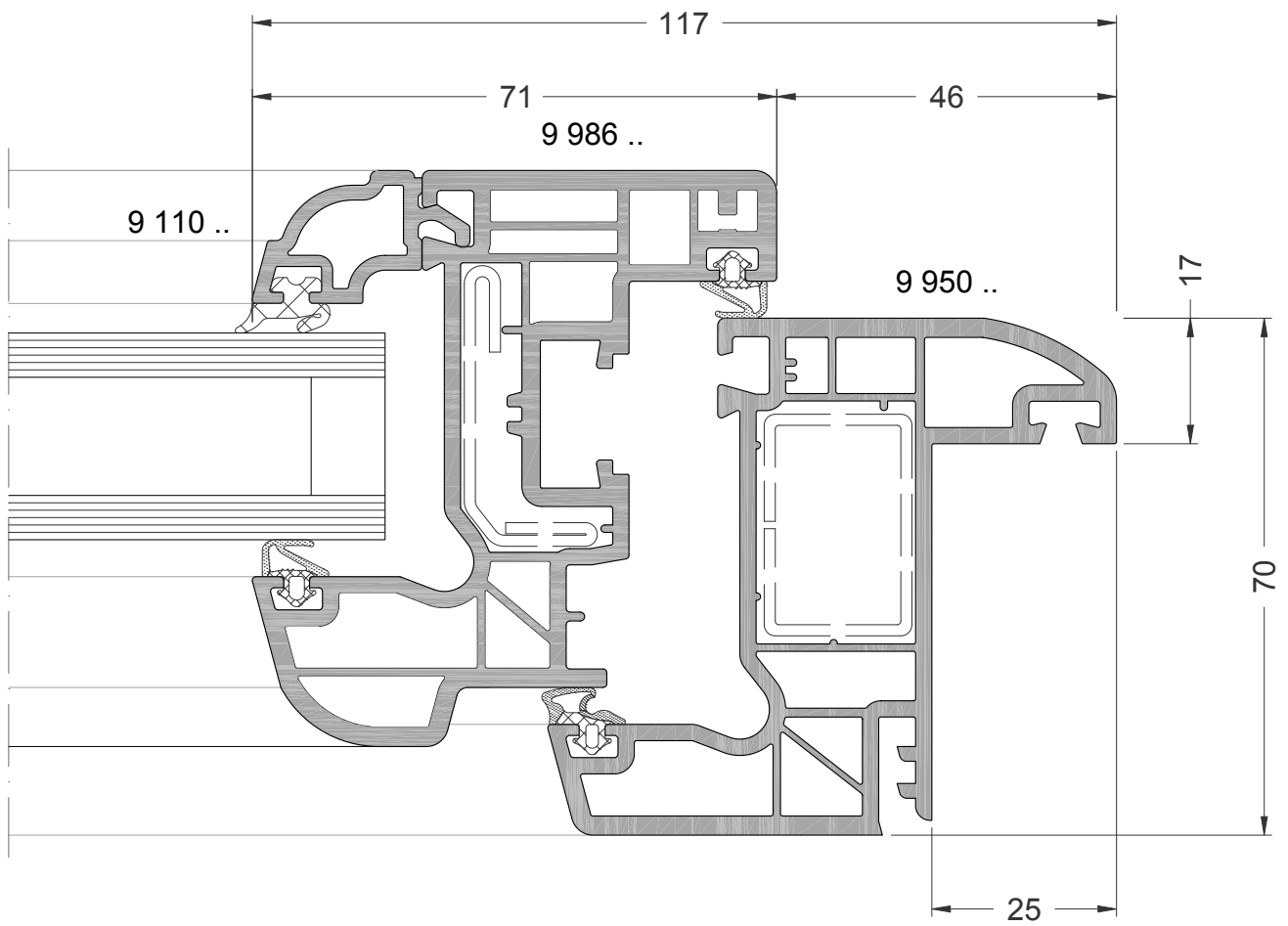
RIVE JONCTION RENO SANS AILE FIXE



Coupe Ech. 1/1

La mise en oeuvre doit être effectuée en respect des règles, normes et DTU en vigueur.
Joint agréé SNJF

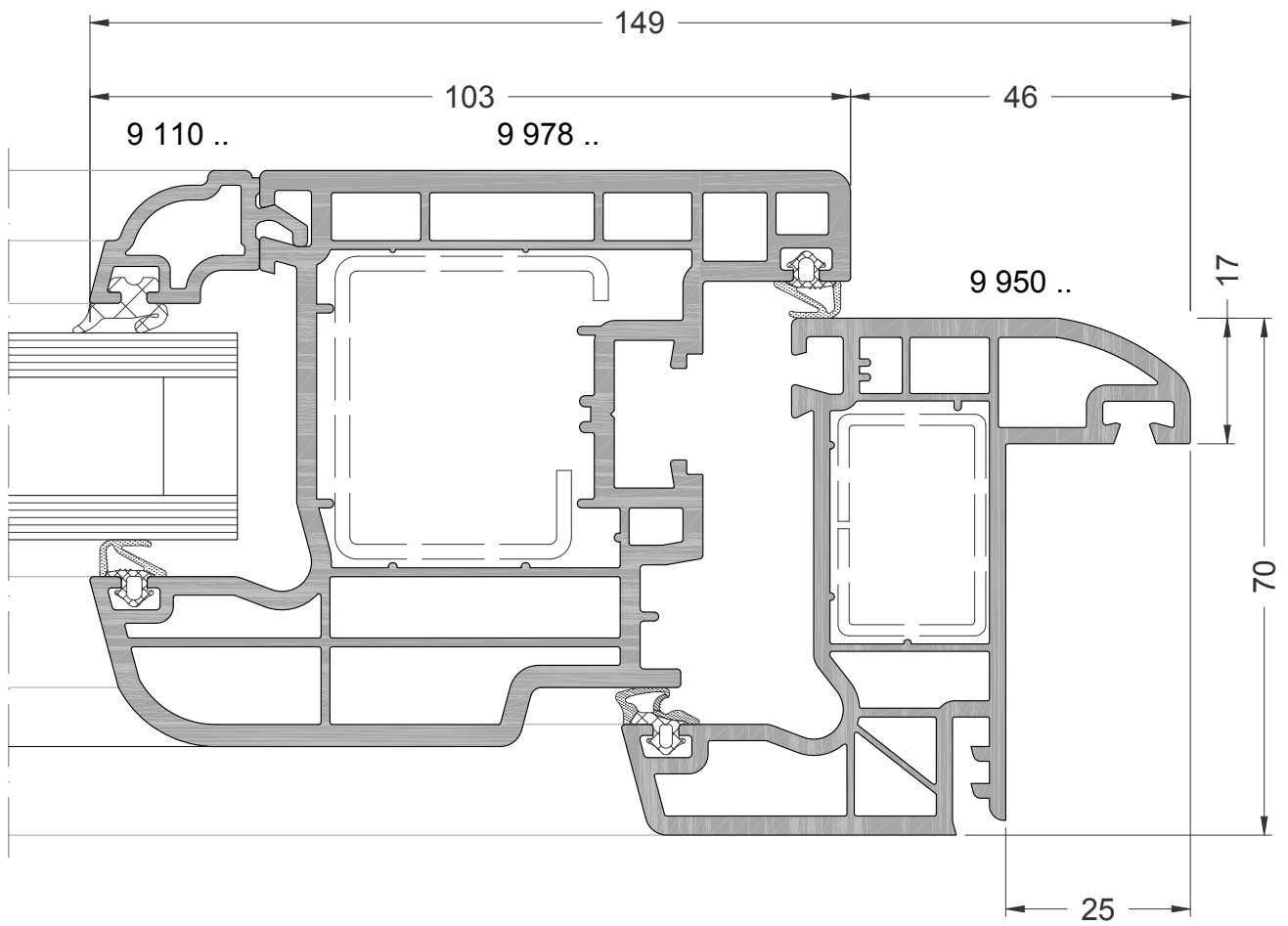
RIVE RENO AILE DE 25 OF/PF (mini Z)



Coupe Ech. 1/1

La mise en oeuvre doit être effectuée en respect des règles, normes et DTU en vigueur.
Joint agréé SNJF

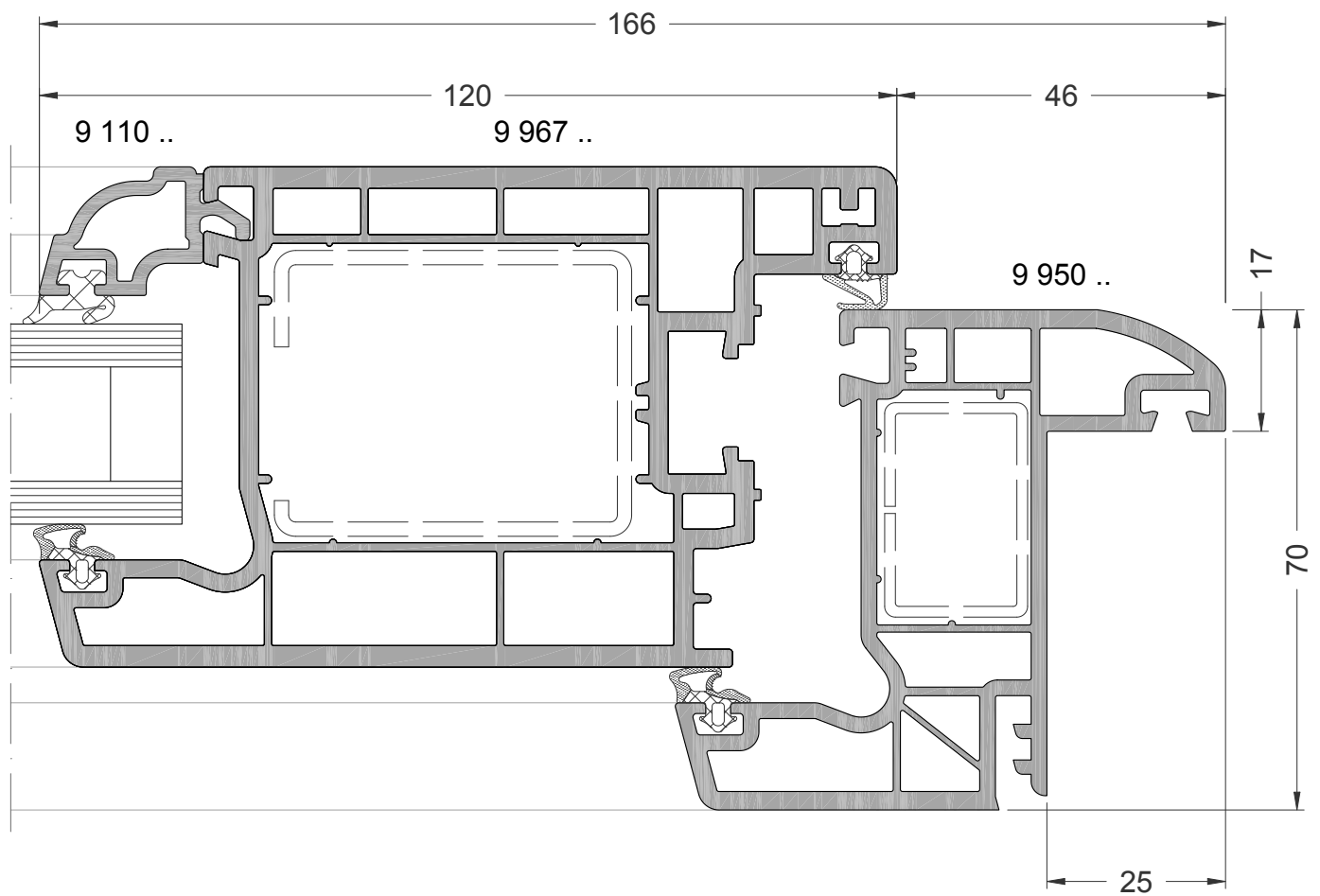
RIVE RENO AILE DE 25 PF (Z)



Coupe Ech. 1/1

La mise en oeuvre doit être effectuée en respect des règles, normes et DTU en vigueur.
Joint agréé SNJF

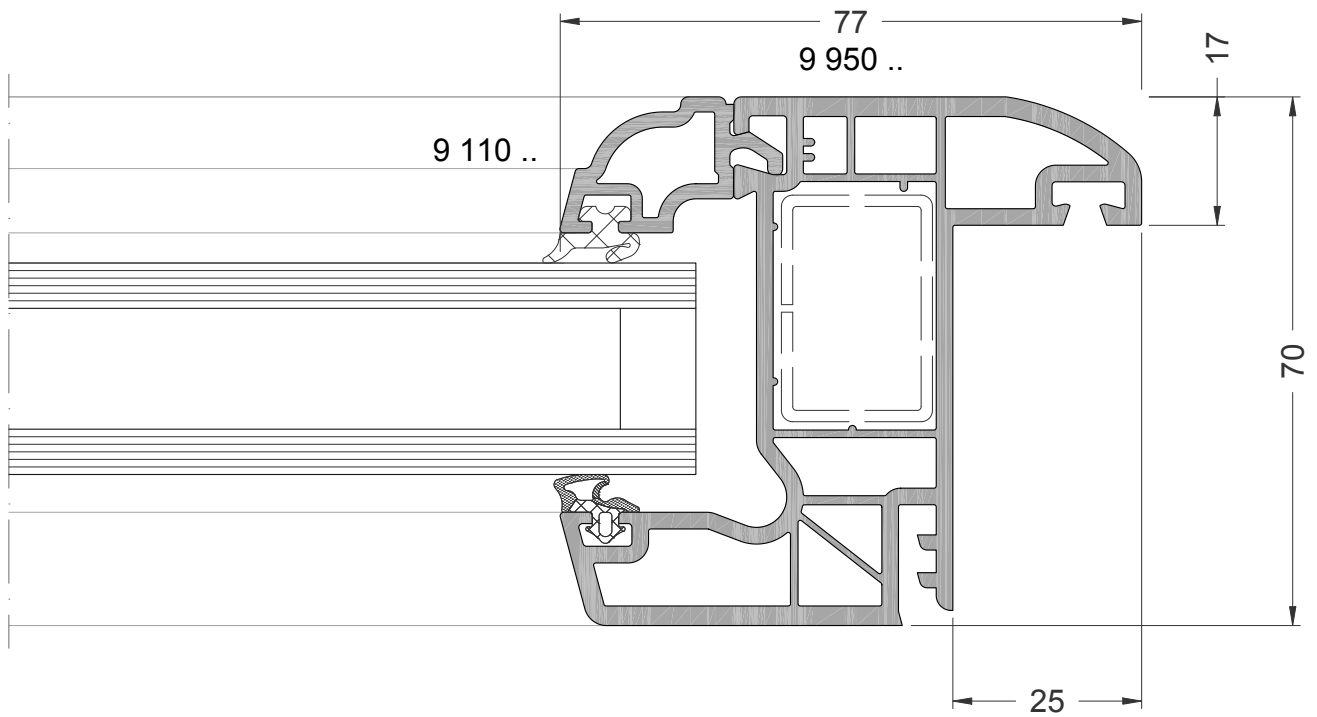
RIVE RENO AILE DE 25 PE



Coupe Ech. 1/1

La mise en oeuvre doit être effectuée en respect des règles, normes et DTU en vigueur.
Joint agréé SNJF

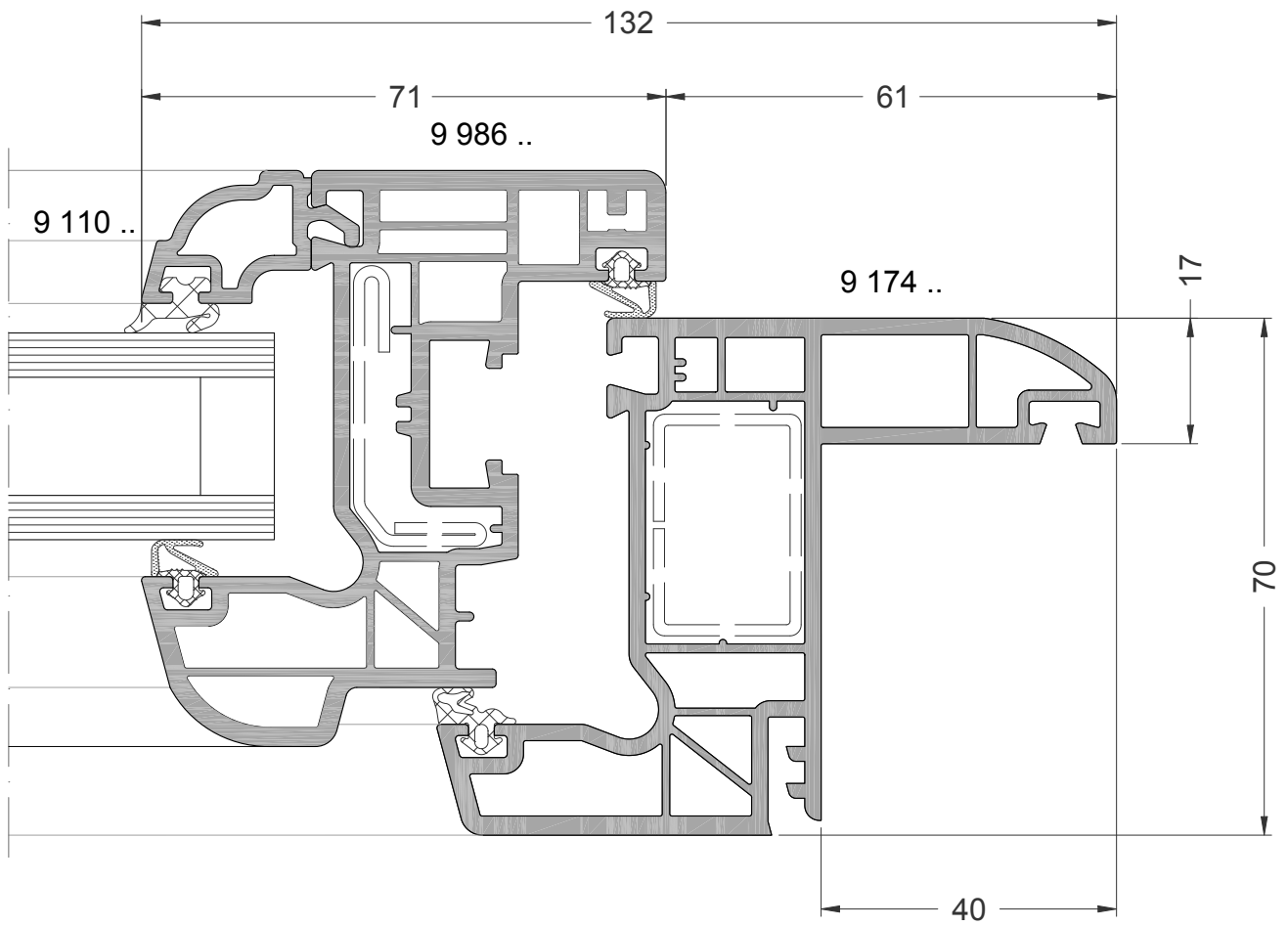
RIVE RENO AILE DE 25 FIXE



Coupe Ech. 1/1

La mise en oeuvre doit être effectuée en respect des règles, normes et DTU en vigueur.
Joint agréé SNJF

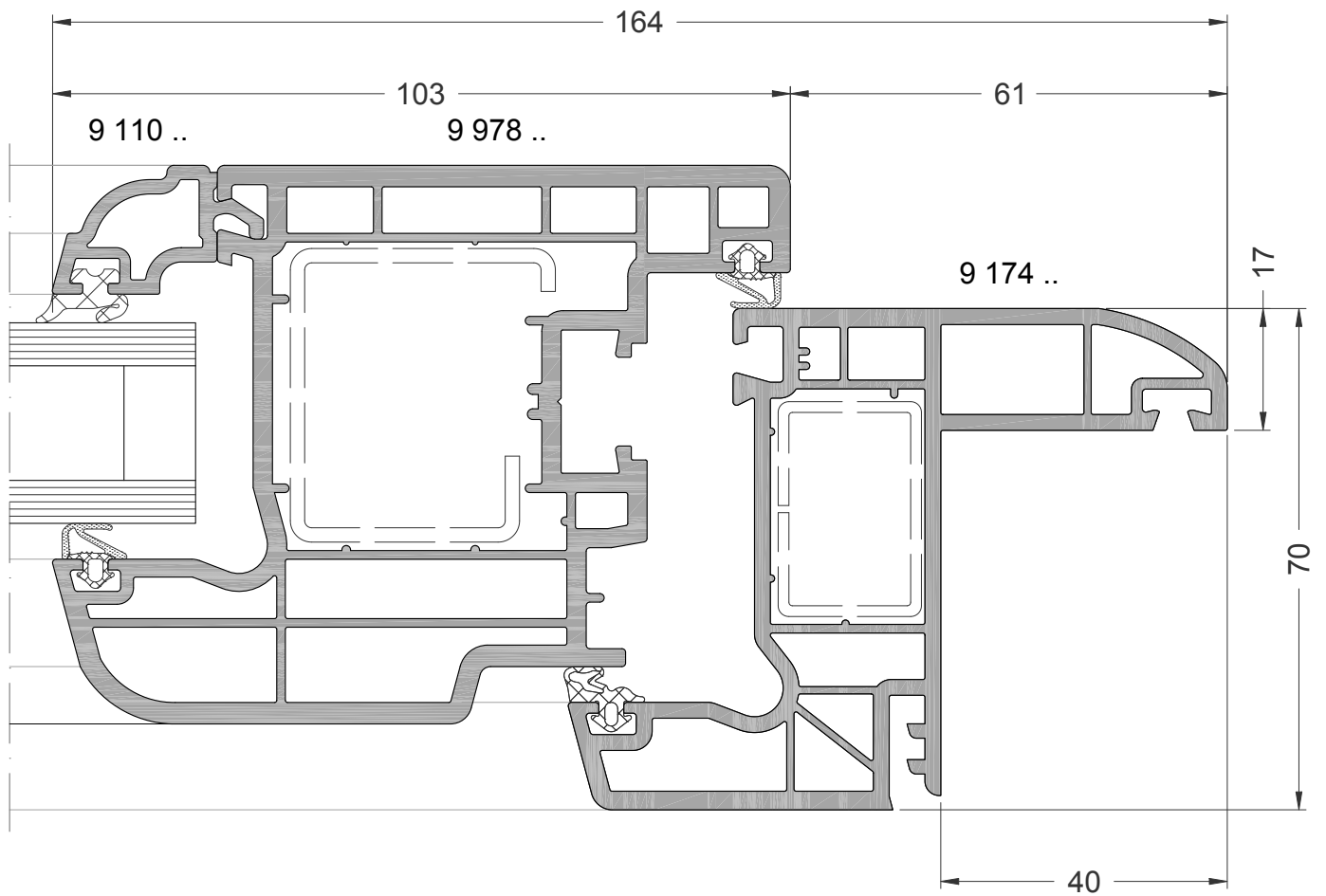
RIVE RENO AILE DE 40 OF/PF (mini Z)



Coupe Ech. 1/1

La mise en oeuvre doit être effectuée en respect des règles, normes et DTU en vigueur.
Joint agréé SNJF

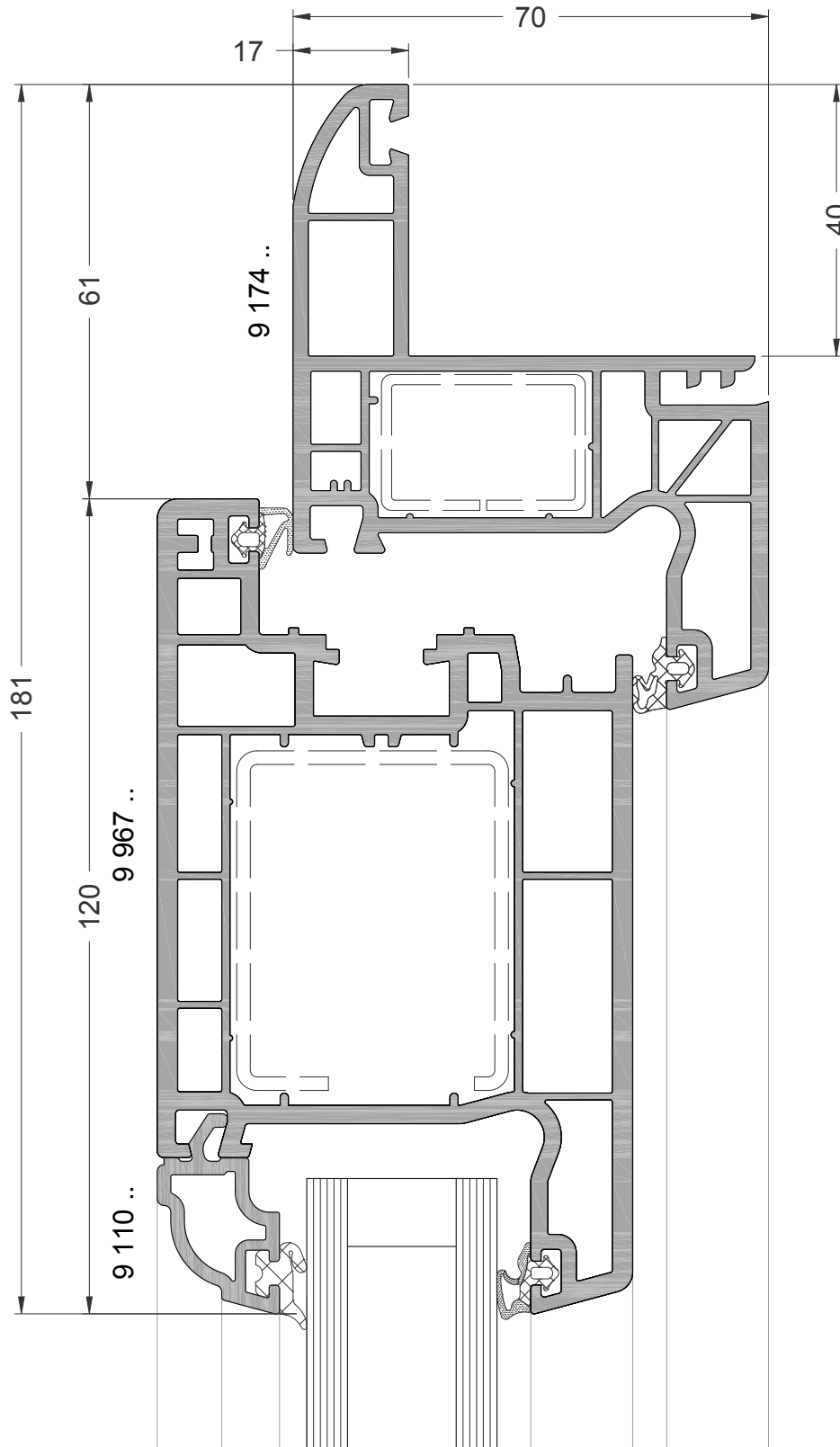
RIVE RENO AILE DE 40 PF (Z)



Coupe Ech. 1/1

La mise en oeuvre doit être effectuée en respect des règles, normes et DTU en vigueur.
Joint agréé SNJF

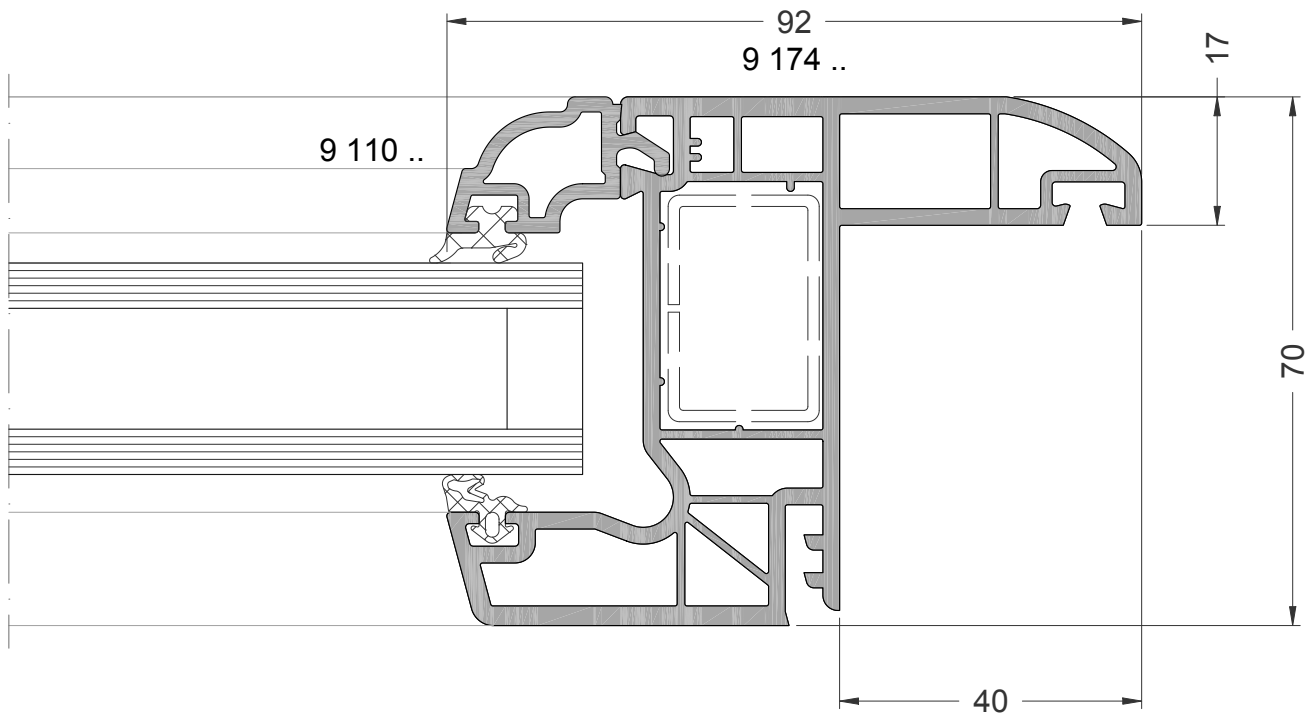
RIVE RENO AILE DE 40 PE



Coupe Ech. 1/1

La mise en oeuvre doit être effectuée en respect des règles, normes et DTU en vigueur.
Joint agréé SNJF

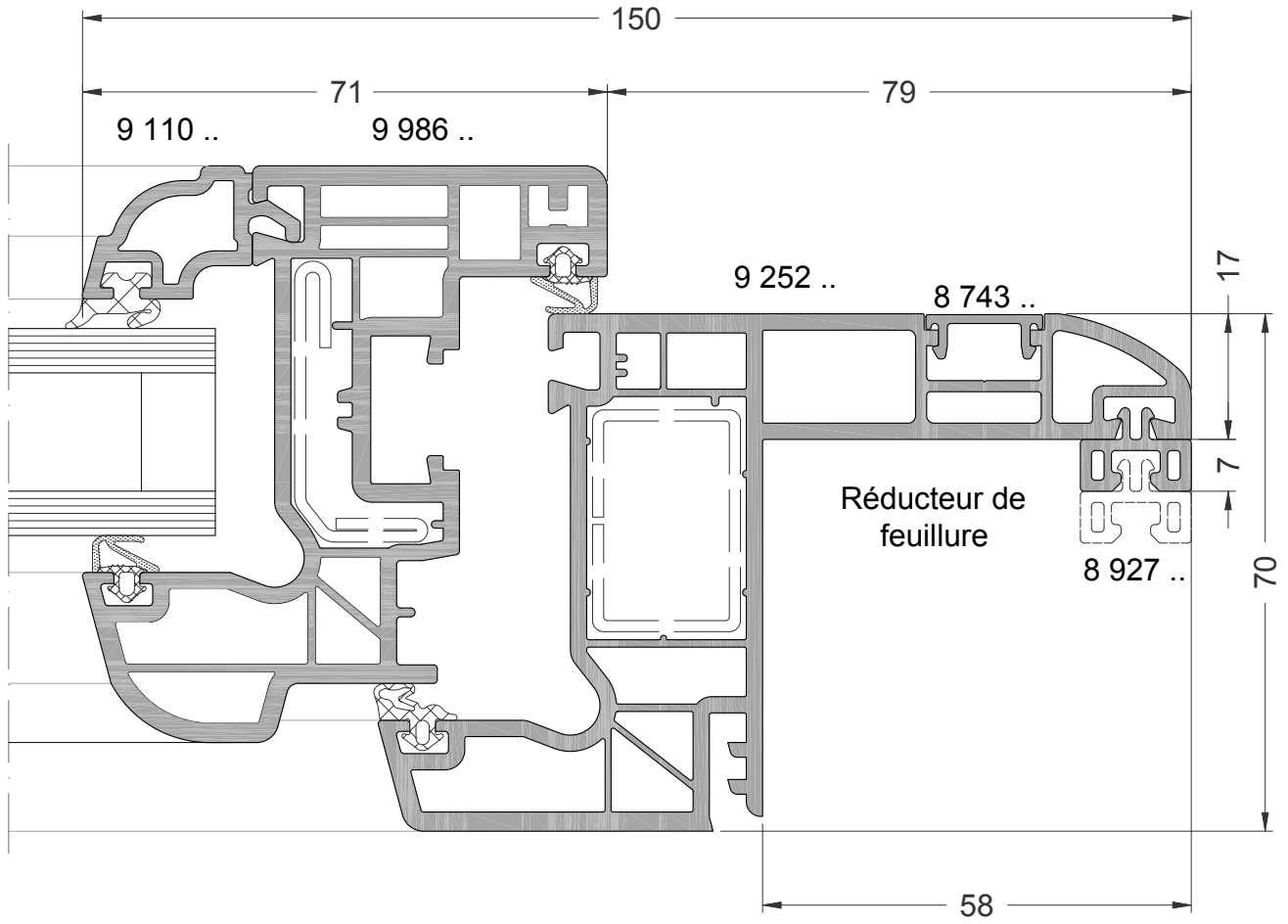
RIVE RENO AILE DE 40 FIXE



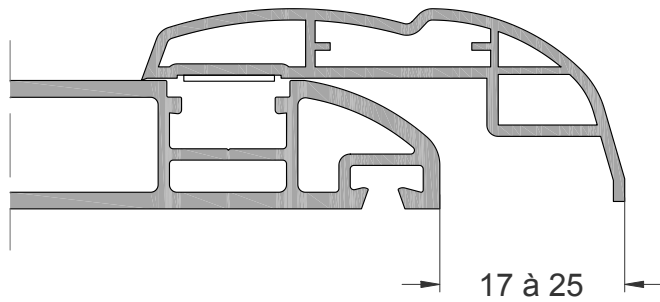
Coupe Ech. 1/1

La mise en oeuvre doit être effectuée en respect des règles, normes et DTU en vigueur.
Joint agréé SNJF

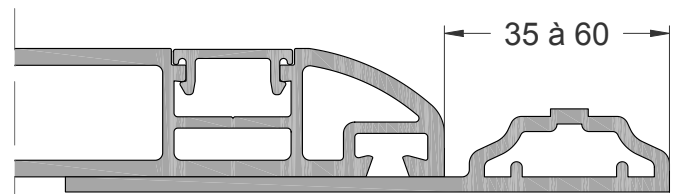
RIVE RENO AILE DE 58 OF/PF (mini Z)



Rallongeur d'aile
100900



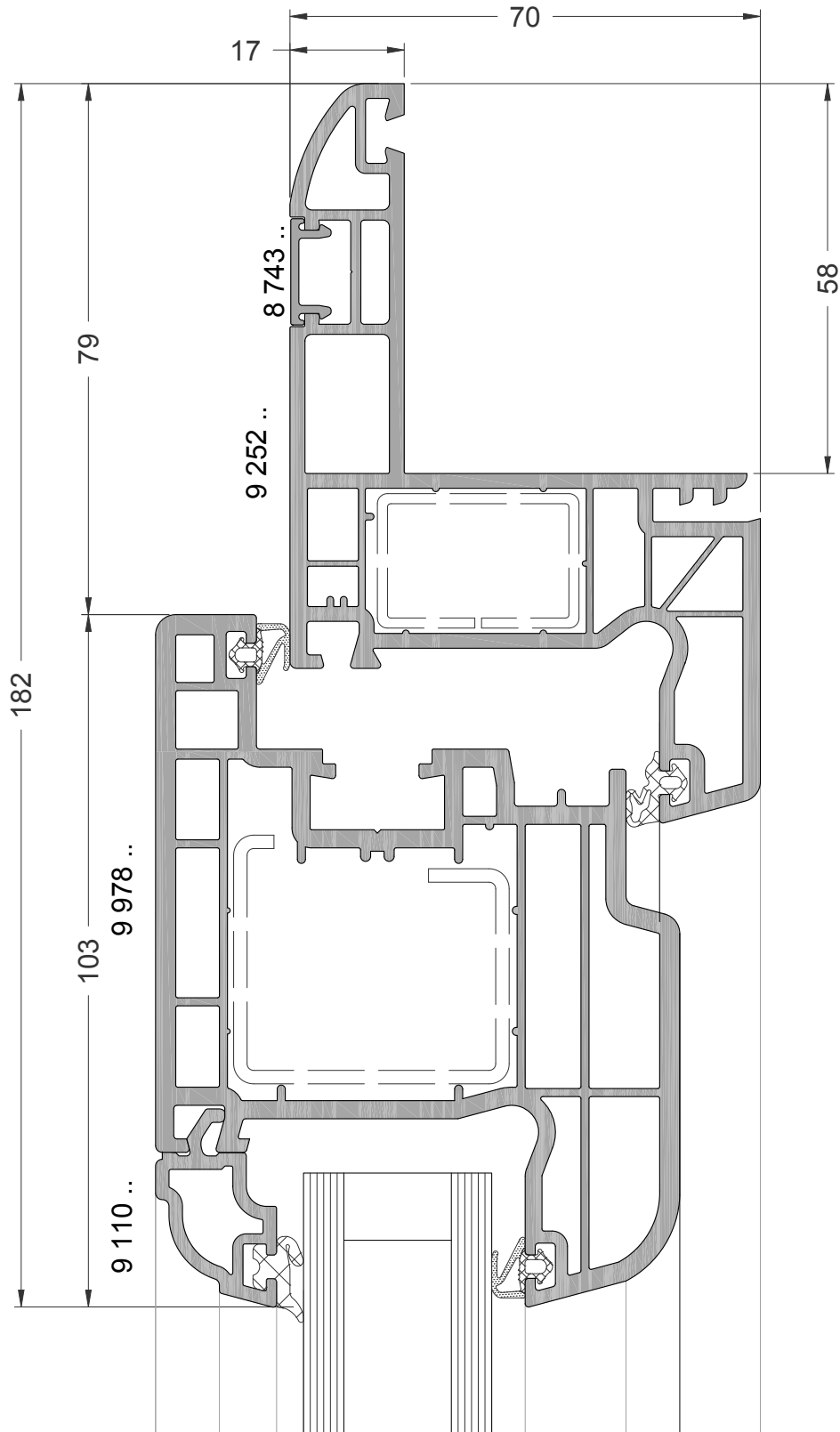
Plat mouluré
100570



Coupe Ech. 1/1

La mise en oeuvre doit être effectuée en respect des règles, normes et DTU en vigueur.
Joint agréé SNJF

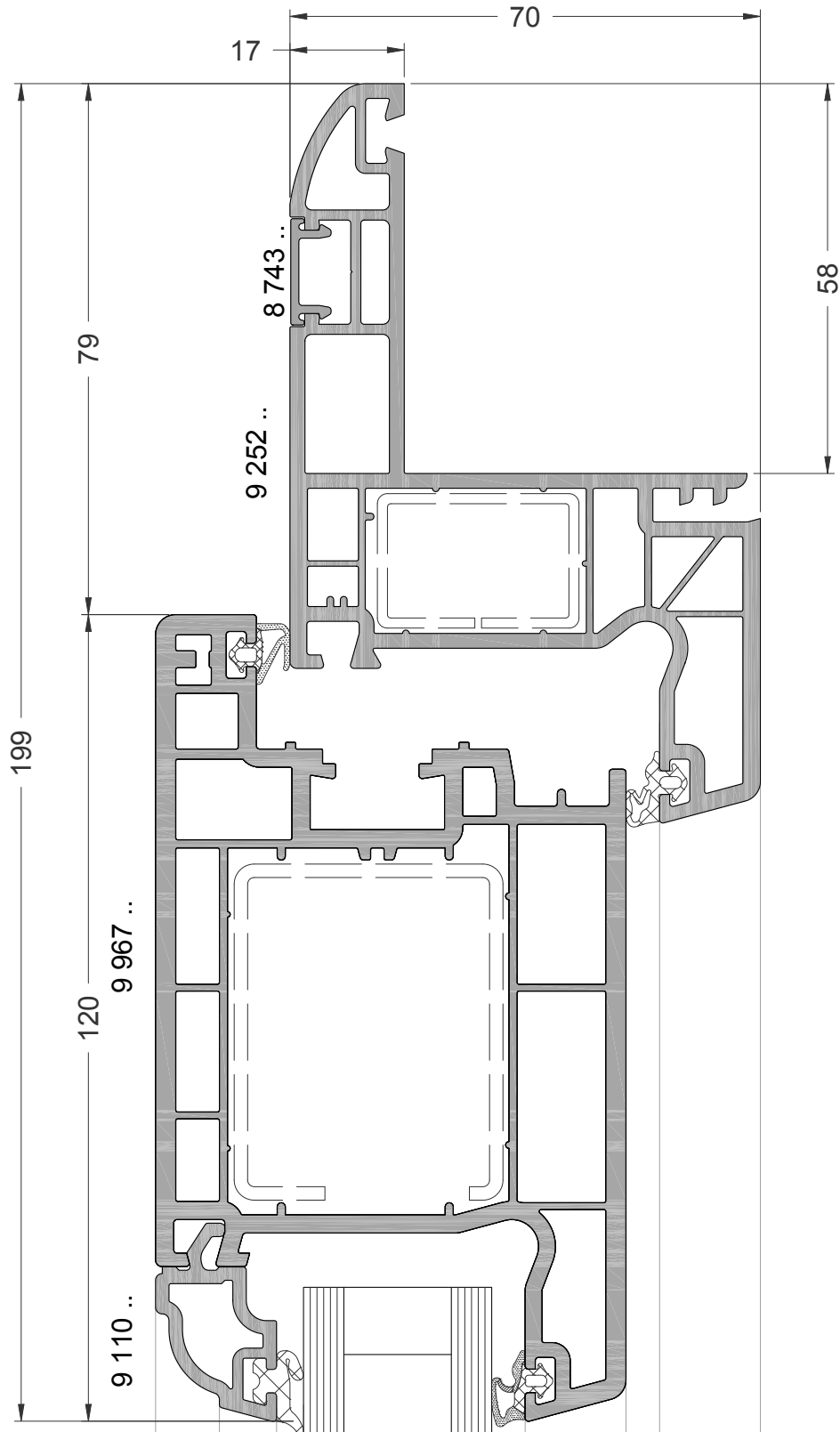
RIVE RENO AILE DE 58 PF (Z)



Coupe Ech. 1/1

La mise en oeuvre doit être effectuée en respect des règles, normes et DTU en vigueur.
Joint agréé SNJF

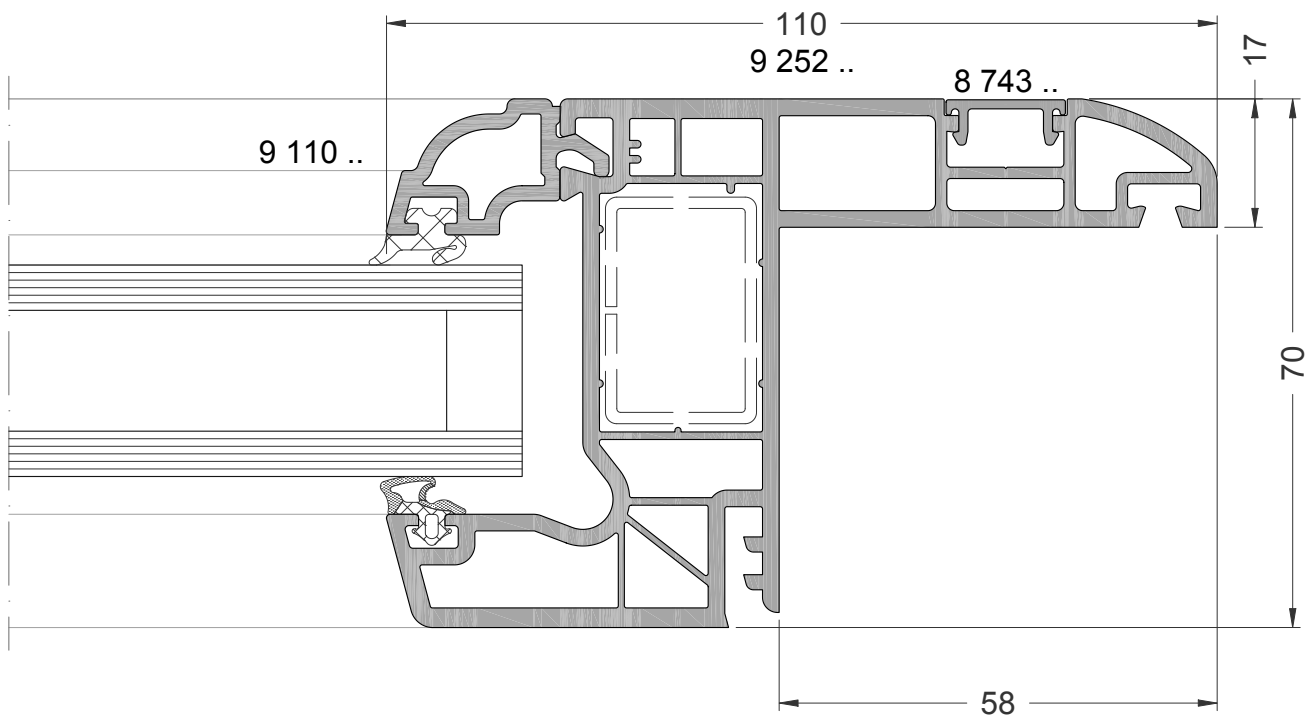
RIVE RENO AILE DE 58 PE



Coupe Ech. 1/1

La mise en oeuvre doit être effectuée en respect des règles, normes et DTU en vigueur.
Joint agréé SNJF

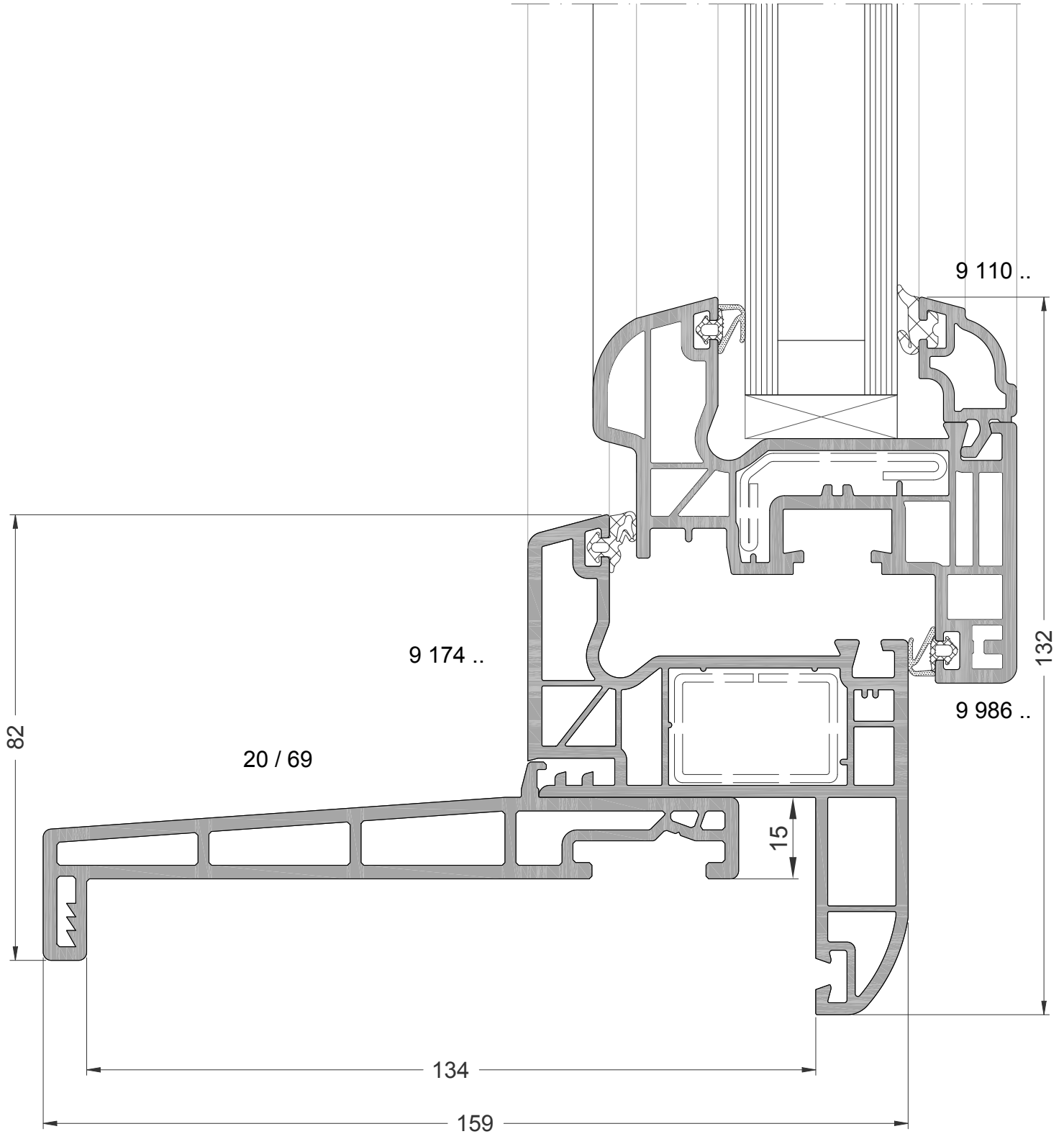
RIVE RENO AILE DE 58 FIXE



Coupe Ech. 1/1

La mise en oeuvre doit être effectuée en respect des règles, normes et DTU en vigueur.
Joint agréé SNJF

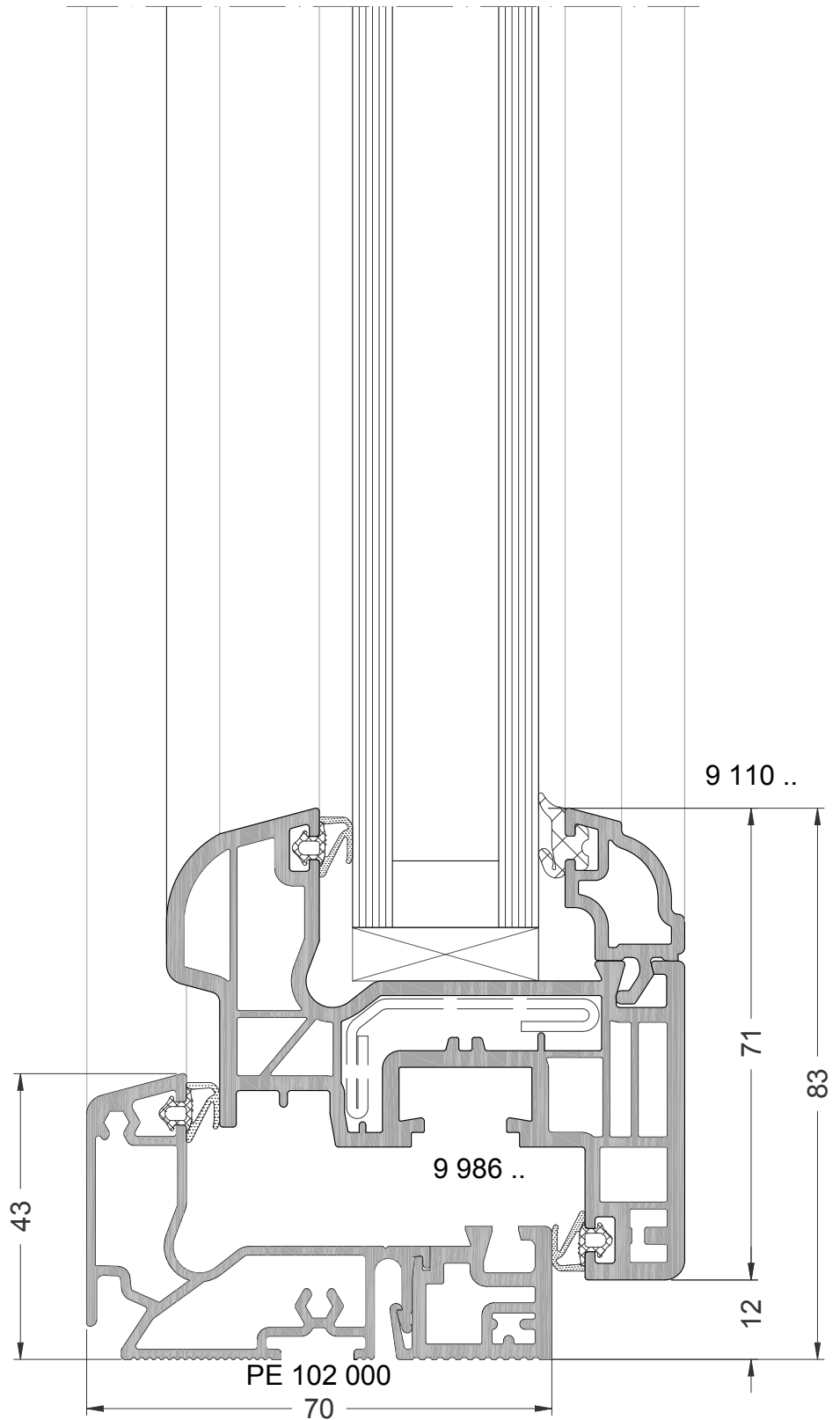
NEZ D'APPUI DE 159 DORMANT RENO OF/PF (mini Z)



Coupe Ech. 1/1

La mise en oeuvre doit être effectuée en respect des règles, normes et DTU en vigueur.
Joint agréé SNJF

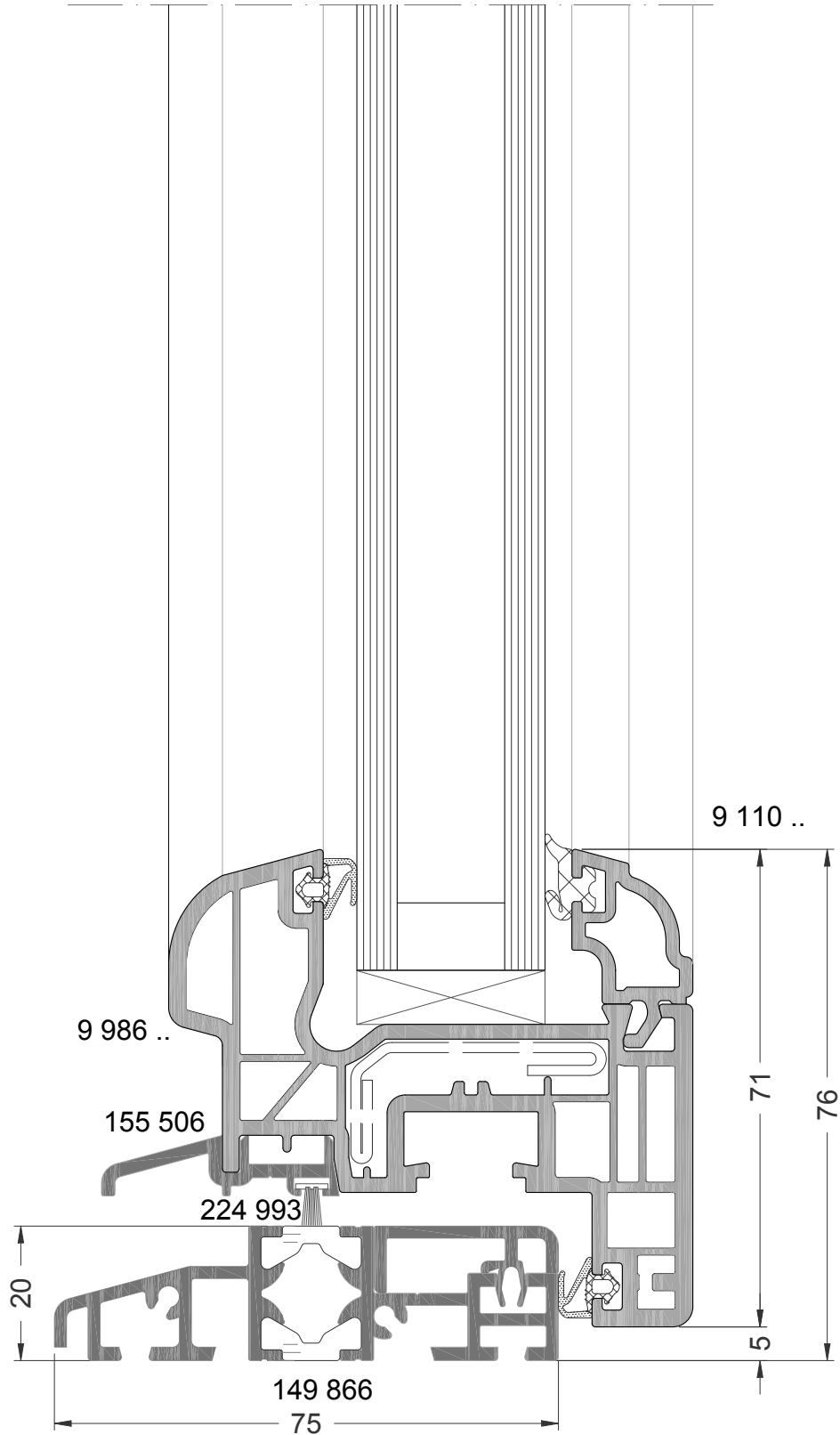
SEUIL DE 40 mm - OF/PF (mini Z)



Coupe Ech. 1/1

La mise en oeuvre doit être effectuée en respect des règles, normes et DTU en vigueur.
Joint agréé SNJF

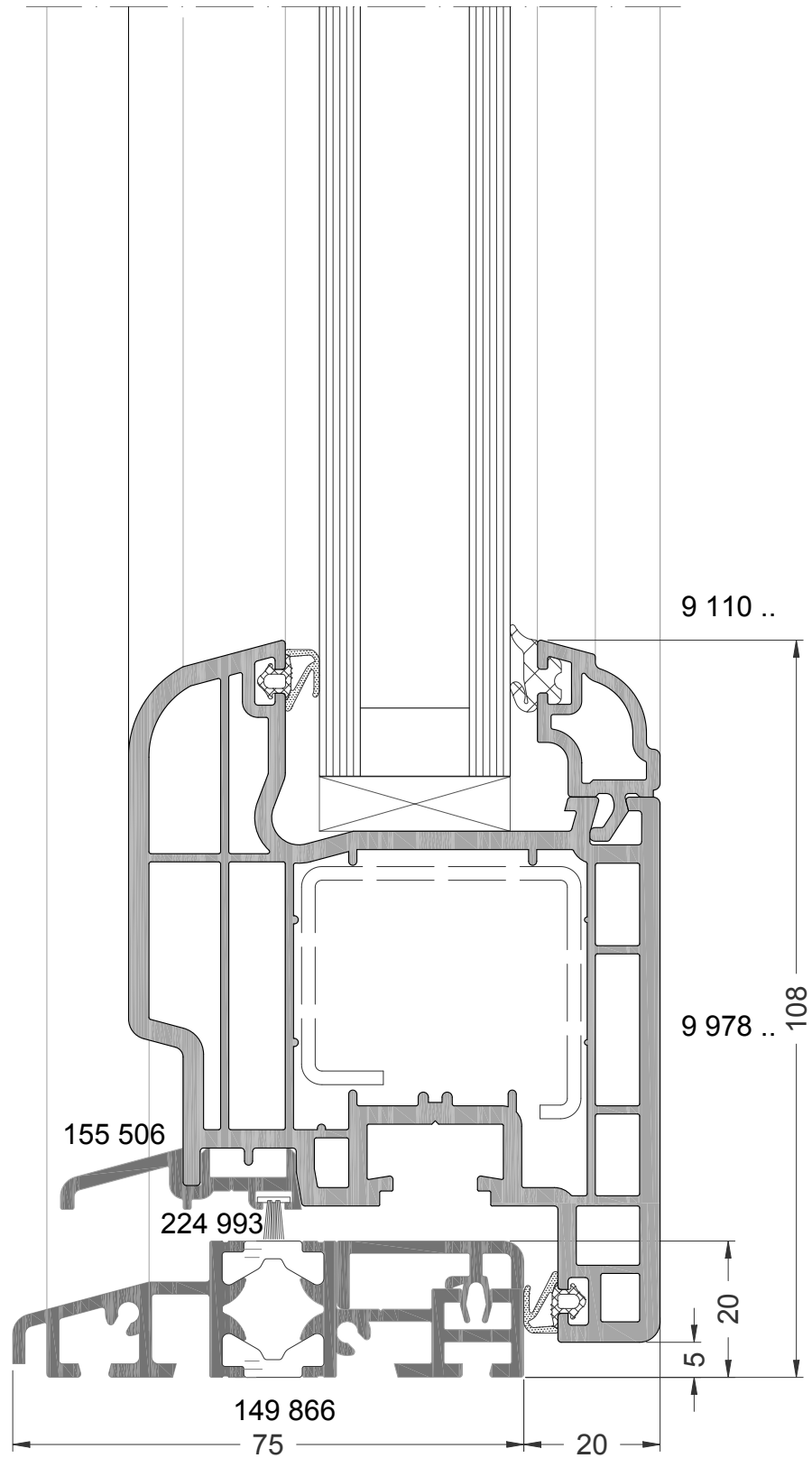
SEUIL DE 20 mm - OF/PF (mini Z)



Coupe Ech. 1/1

La mise en oeuvre doit être effectuée en respect des règles, normes et DTU en vigueur.
Joint agréé SNJF

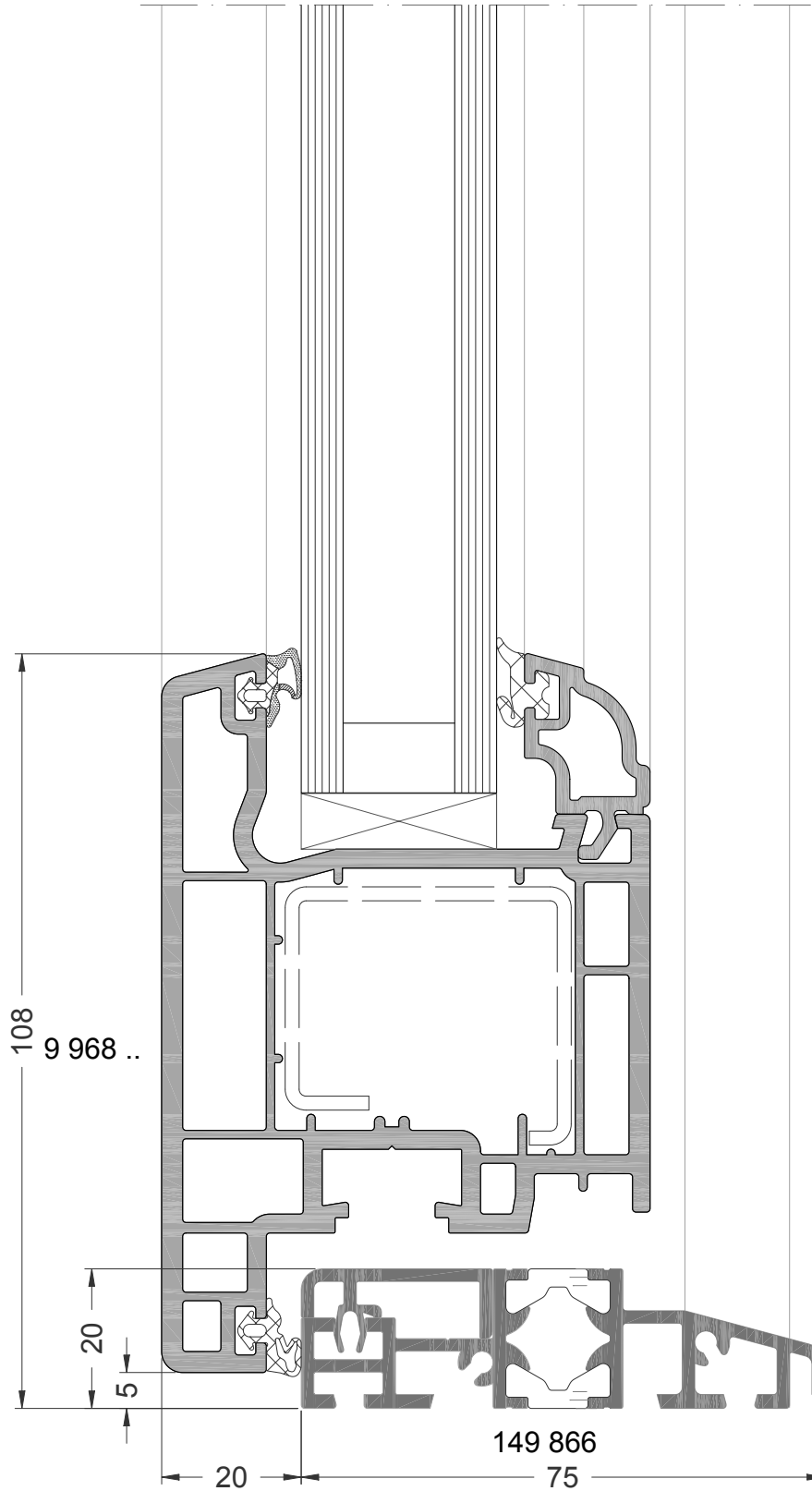
SEUIL DE 20 mm - PF (Z)



Coupe Ech. 1/1

La mise en oeuvre doit être effectuée en respect des règles, normes et DTU en vigueur.
Joint agréé SNJF

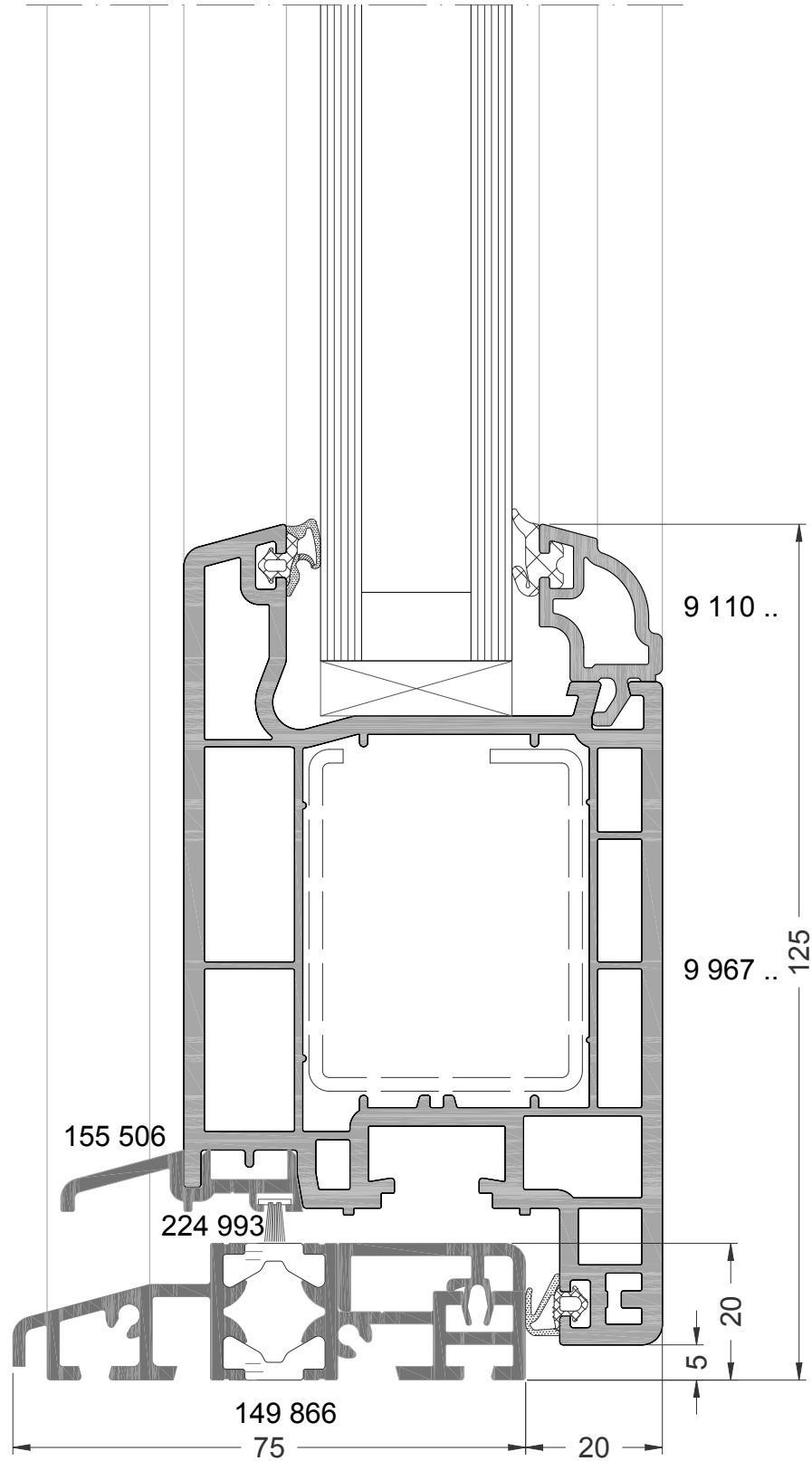
SEUIL DE 20 mm - PF - OUVRANT EXTERIEUR



Coupe Ech. 1/1

La mise en oeuvre doit être effectuée en respect des règles, normes et DTU en vigueur.
Joint agréé SNJF

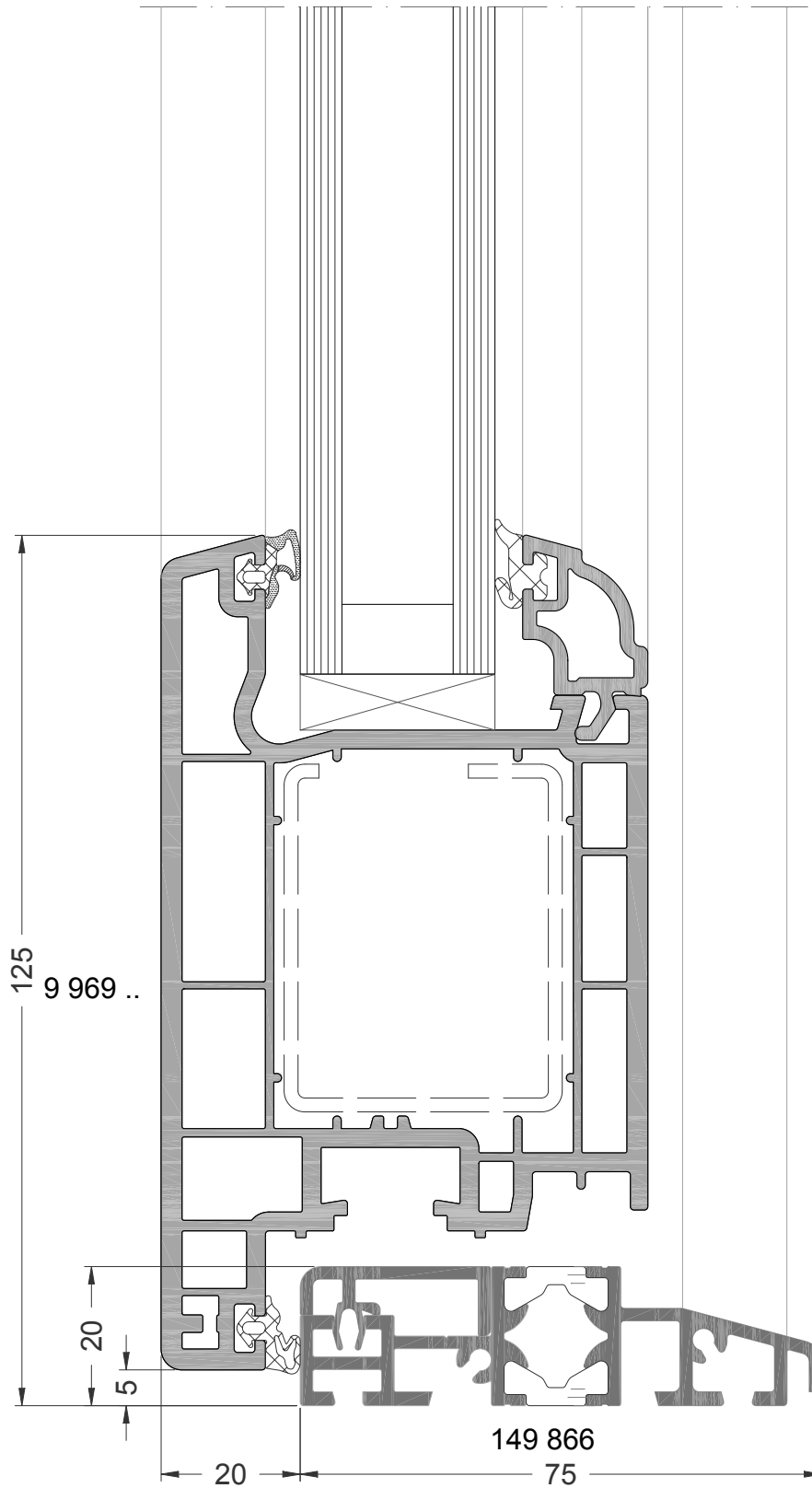
SEUIL DE 20 mm - PE



Coupe Ech. 1/1

La mise en oeuvre doit être effectuée en respect des règles, normes et DTU en vigueur.
Joint agréé SNJF

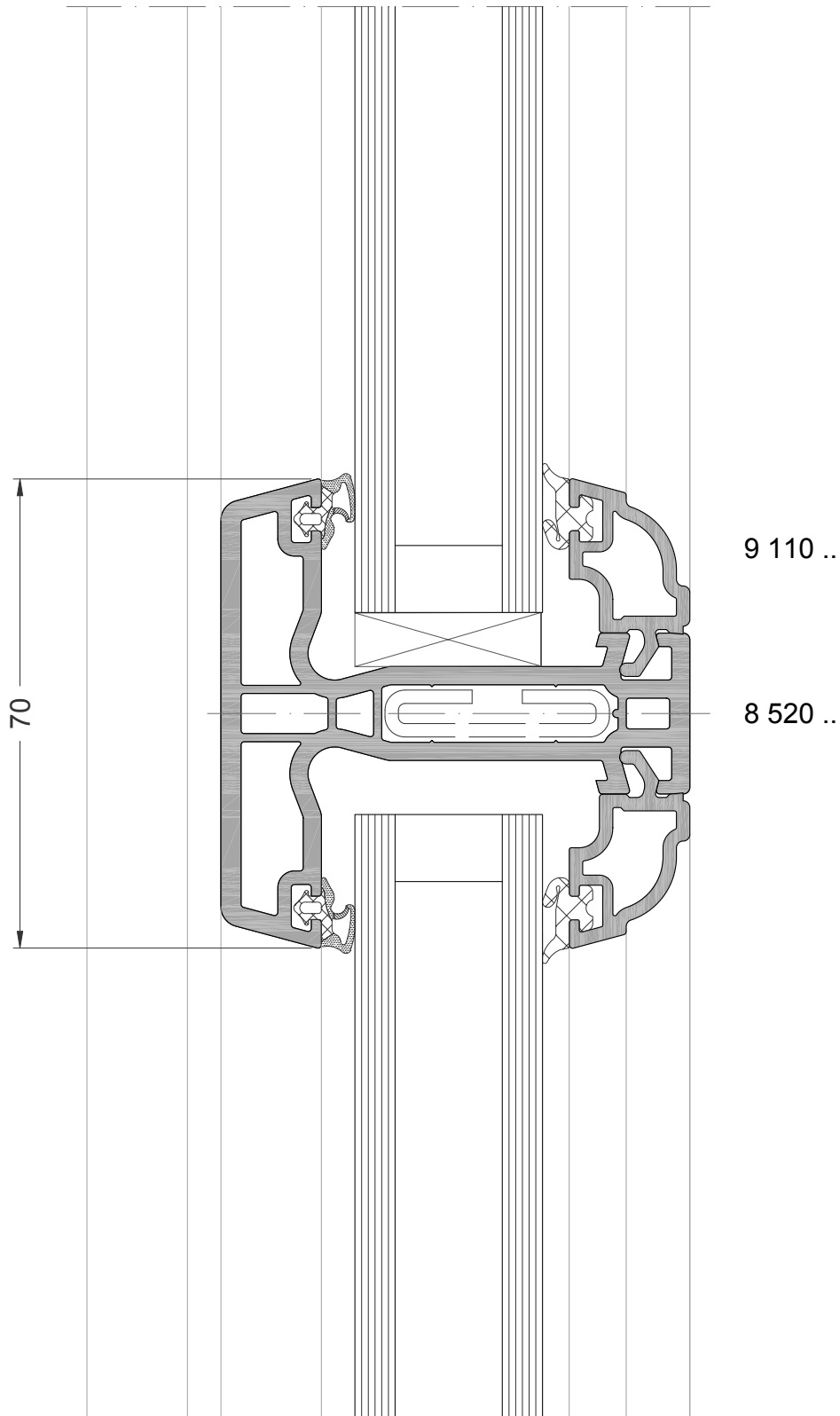
SEUIL DE 20 mm - PE - OUVRANT EXTERIEUR



Coupe Ech. 1/1

La mise en oeuvre doit être effectuée en respect des règles, normes et DTU en vigueur.
Joint agréé SNJF

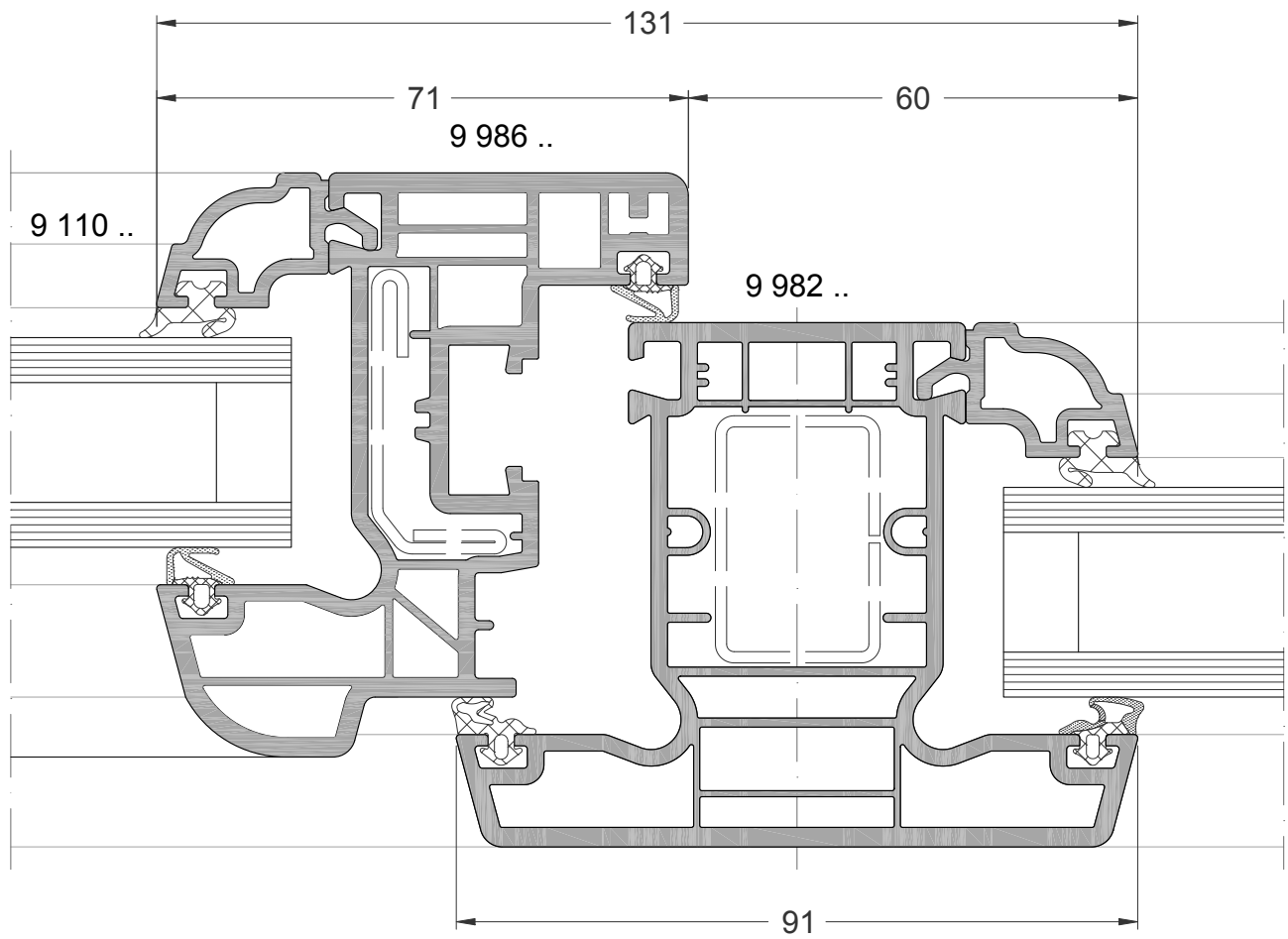
TRAVERSE



Coupe Ech. 1/1

La mise en oeuvre doit être effectuée en respect des règles, normes et DTU en vigueur.
Joint agréé SNJF

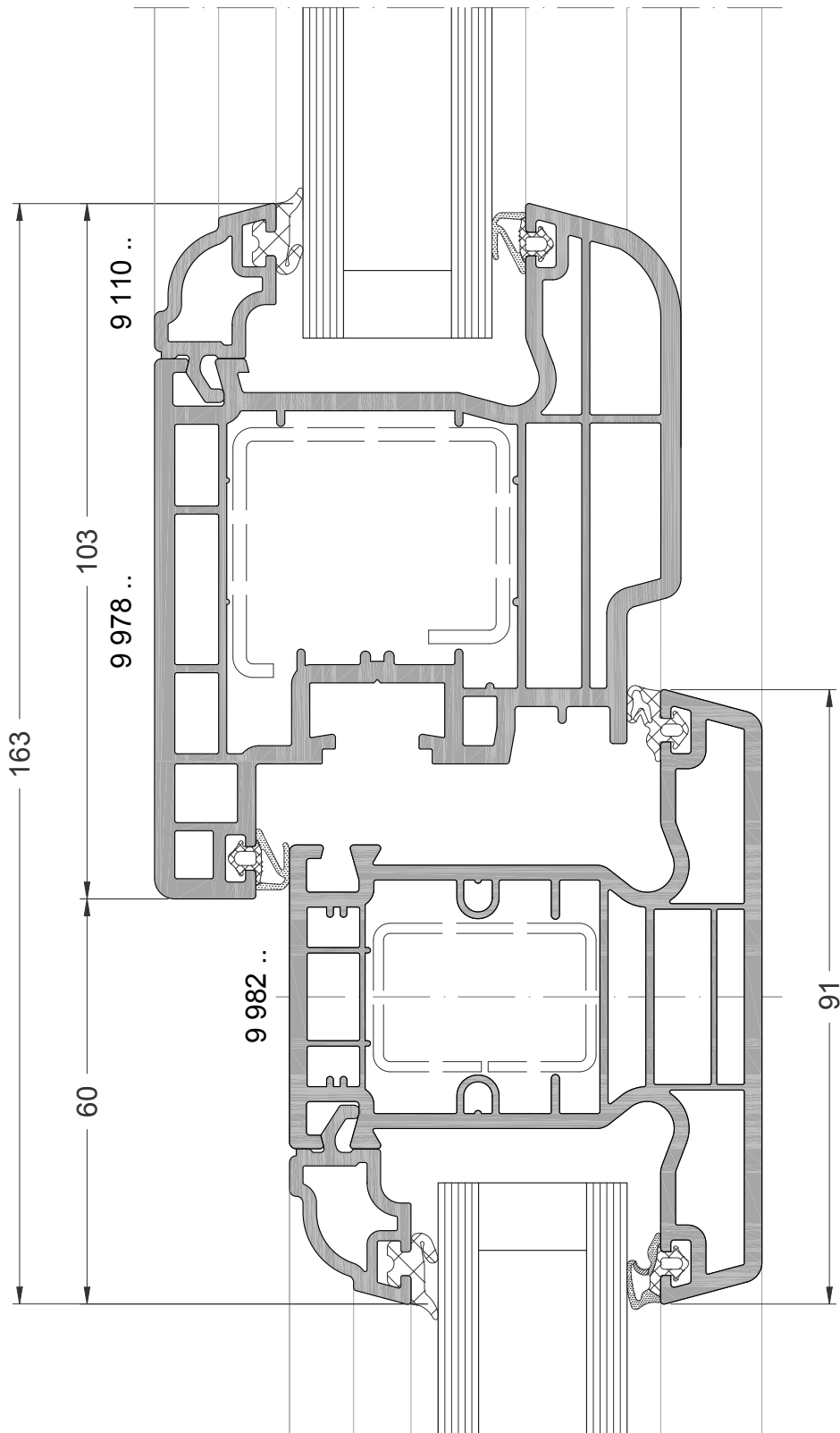
MENEAU/TRVERSE OF/PF (mini Z) + FIXE



Coupe Ech. 1/1

La mise en oeuvre doit être effectuée en respect des règles, normes et DTU en vigueur.
Joint agréé SNJF

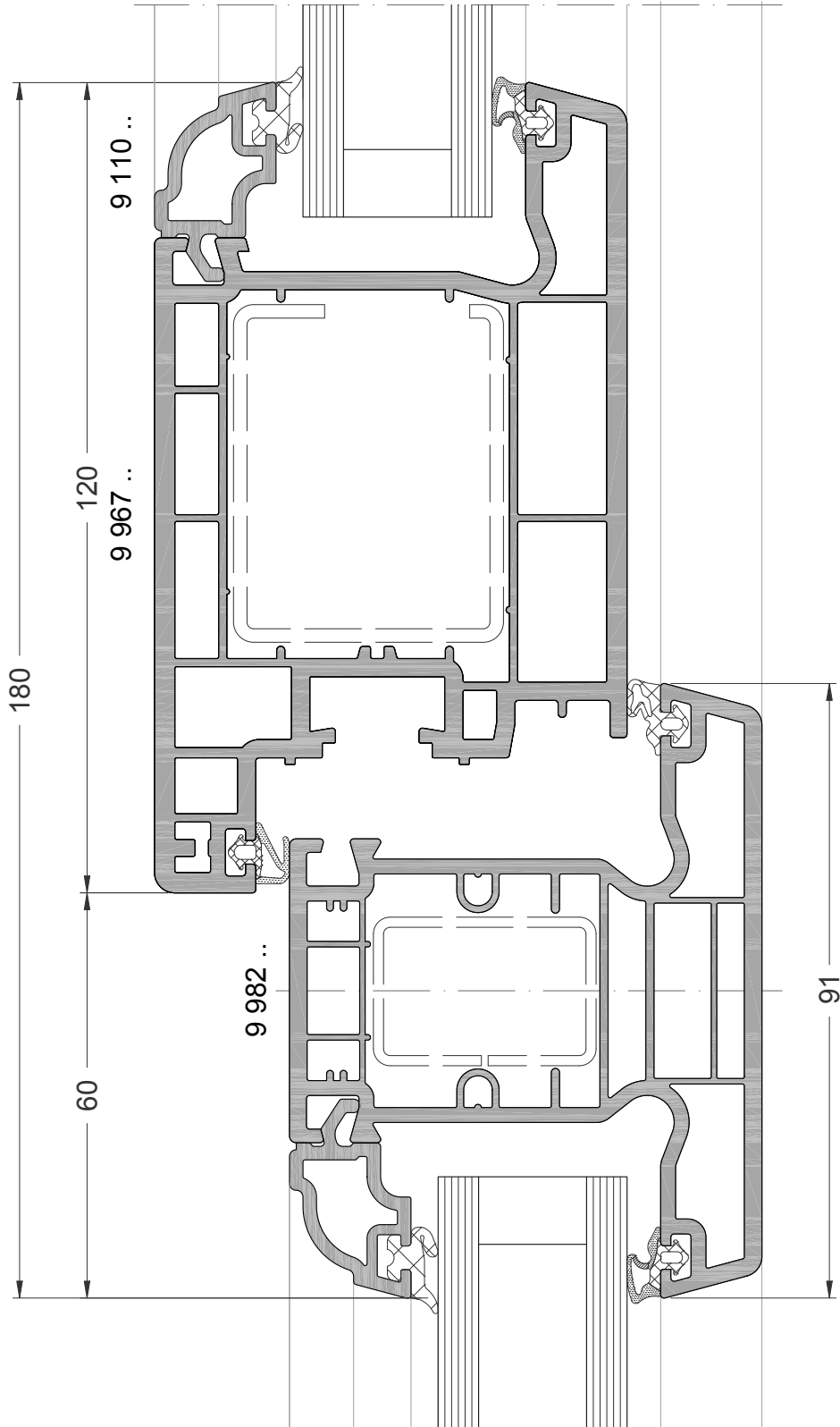
MENEAU/TRVERSE PF (Z) + FIXE



Coupe Ech. 1/1

La mise en oeuvre doit être effectuée en respect des règles, normes et DTU en vigueur.
Joint agréé SNJF

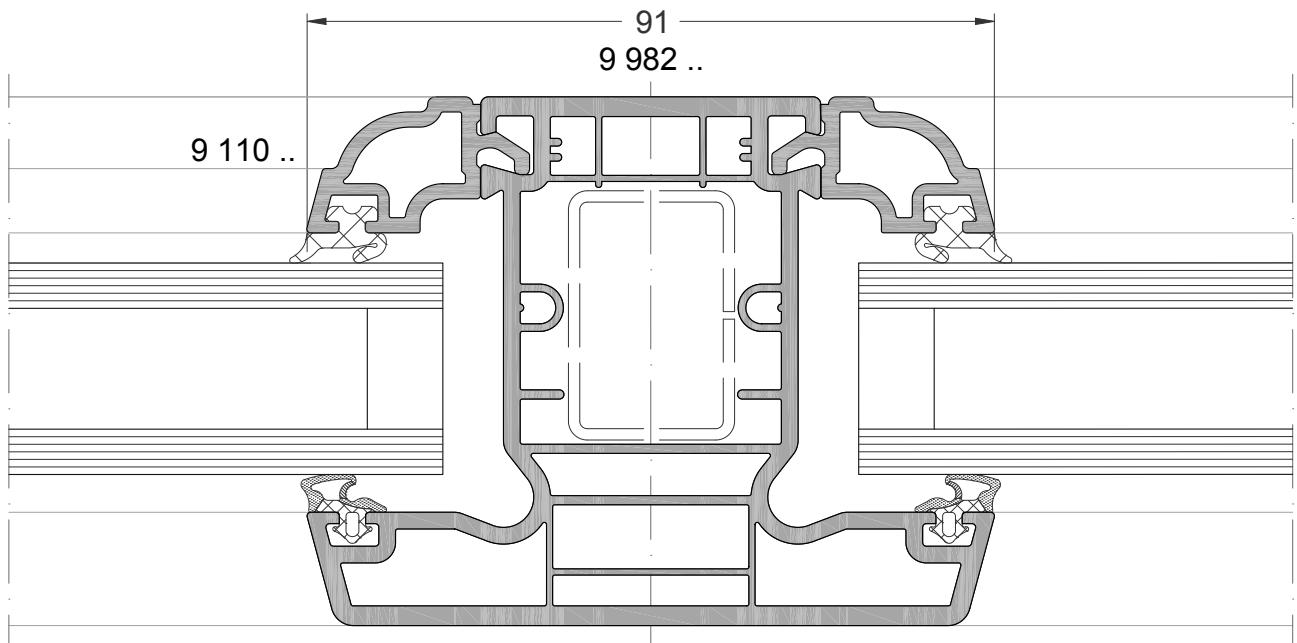
MENEAU/TRVERSE PE + FIXE



Coupe Ech. 1/1

La mise en oeuvre doit être effectuée en respect des règles, normes et DTU en vigueur.
Joint agréé SNJF

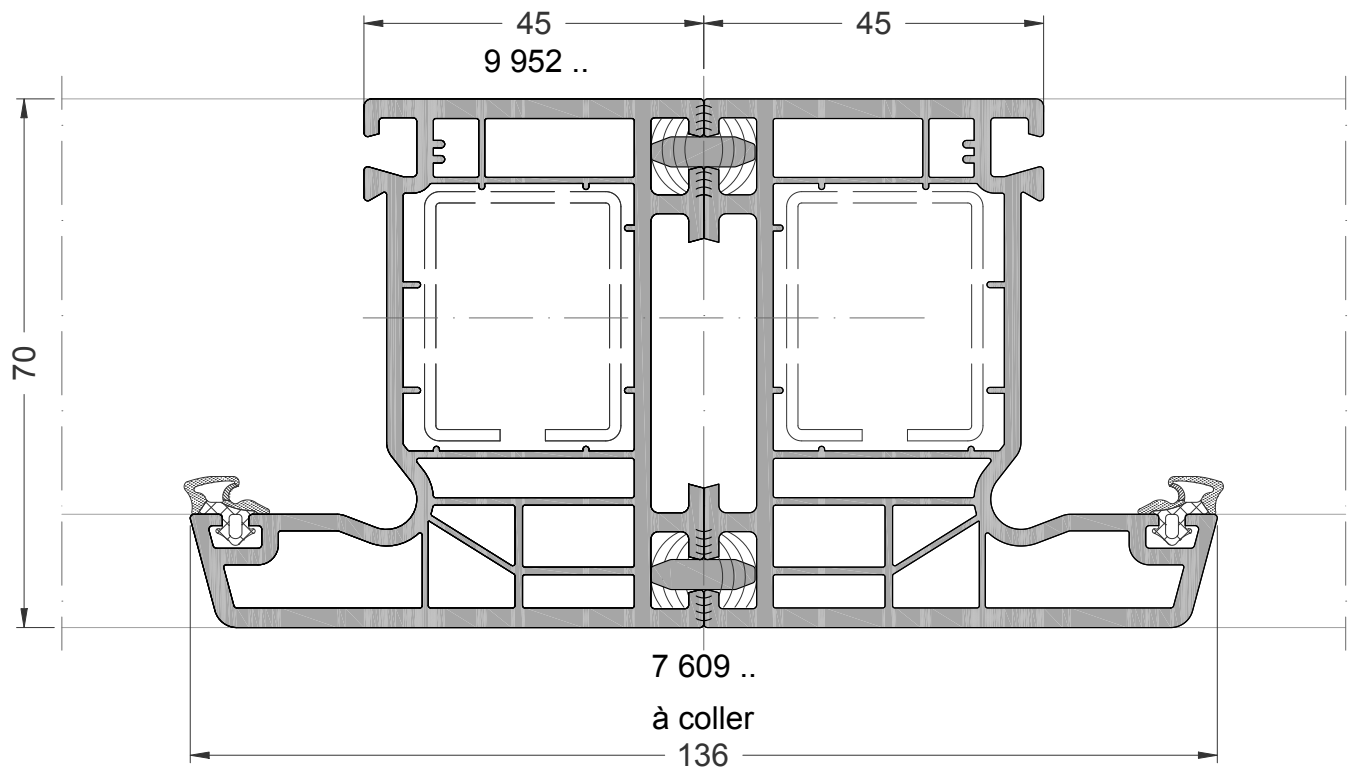
MENEAU/TRVERSE FIXE + FIXE



Coupe Ech. 1/1

La mise en oeuvre doit être effectuée en respect des règles, normes et DTU en vigueur.
Joint agréé SNJF

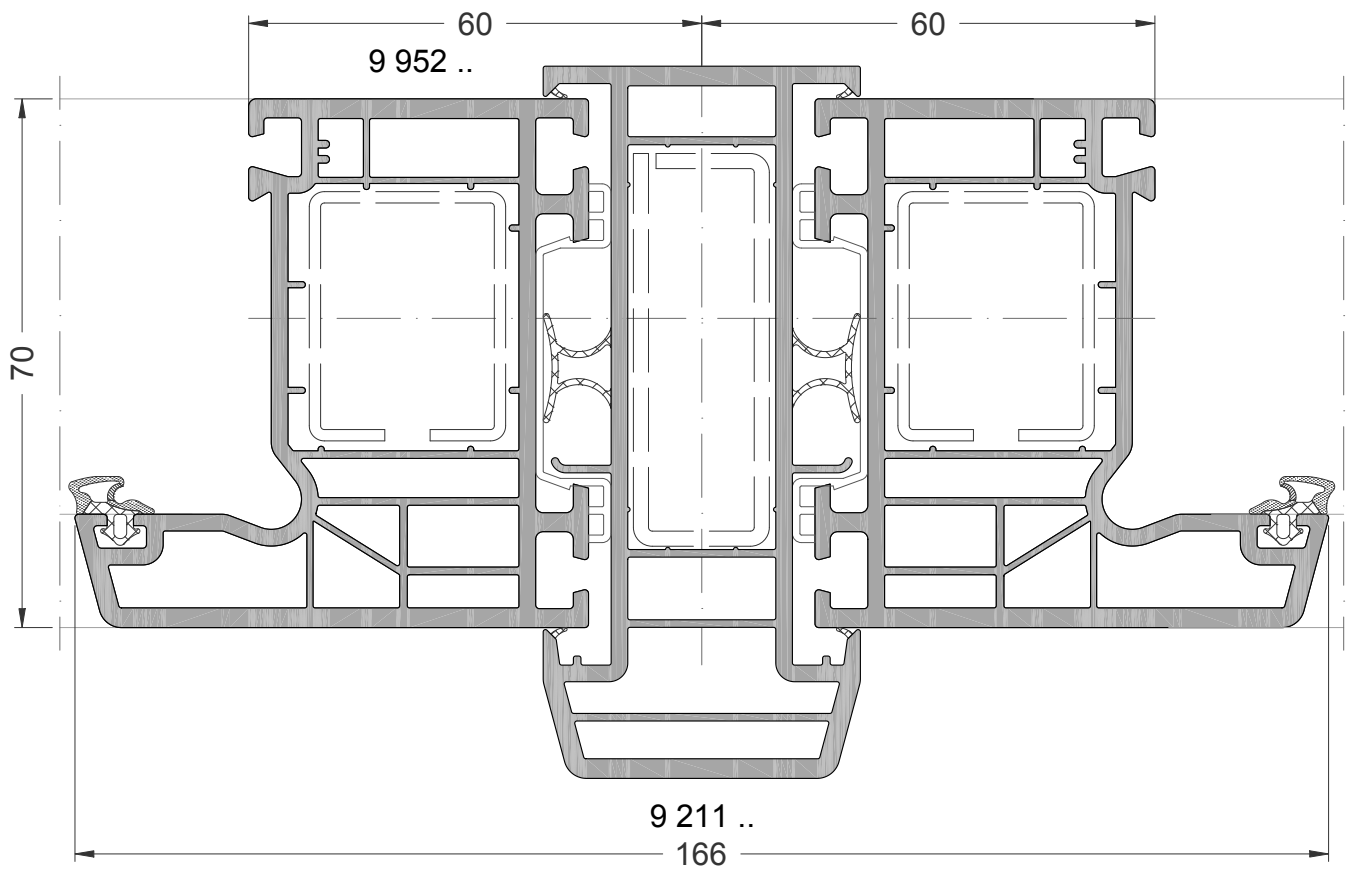
JUMELAGE DE BASE



Coupe Ech. 1/1

La mise en oeuvre doit être effectuée en respect des règles, normes et DTU en vigueur.
Joint agréé SNJF

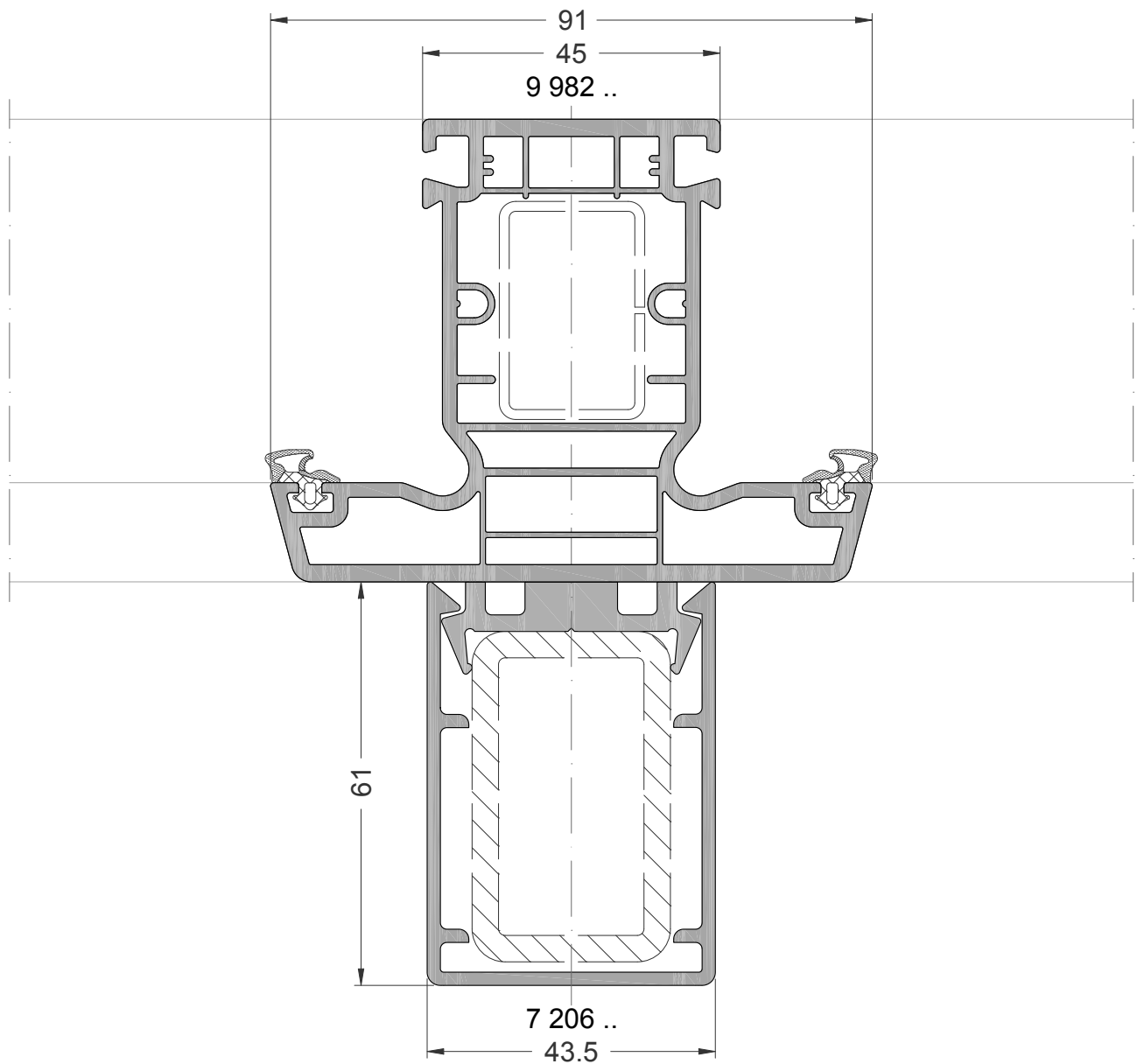
JUMELAGE AVEC PROFIL DE JONCTION



Coupe Ech. 1/1

La mise en oeuvre doit être effectuée en respect des règles, normes et DTU en vigueur.
Joint agréé SNJF

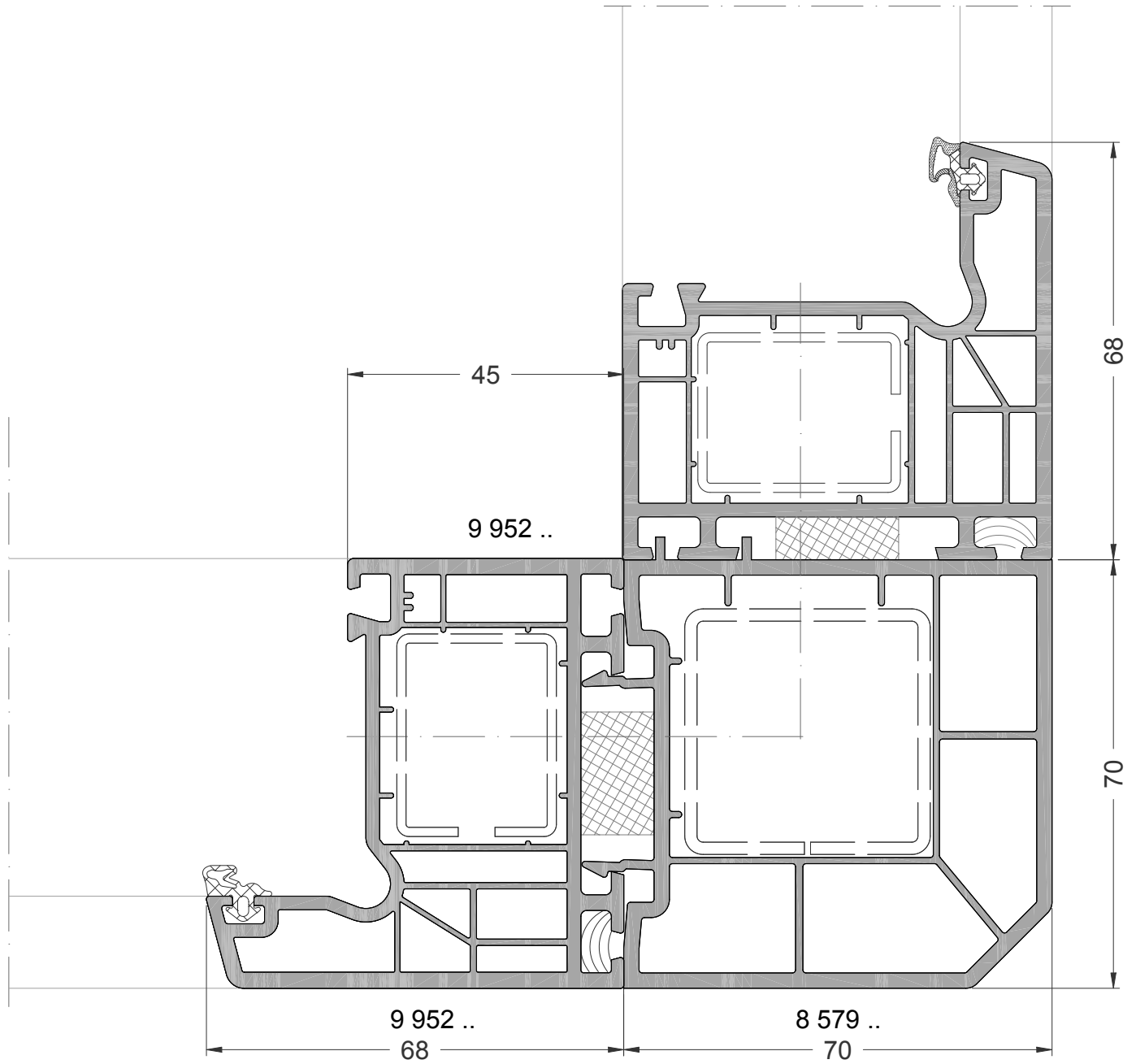
MENEAU RENFORCE AVEC POTEAU EPINE



Coupe Ech. 1/1

La mise en oeuvre doit être effectuée en respect des règles, normes et DTU en vigueur.
Joint agréé SNJF

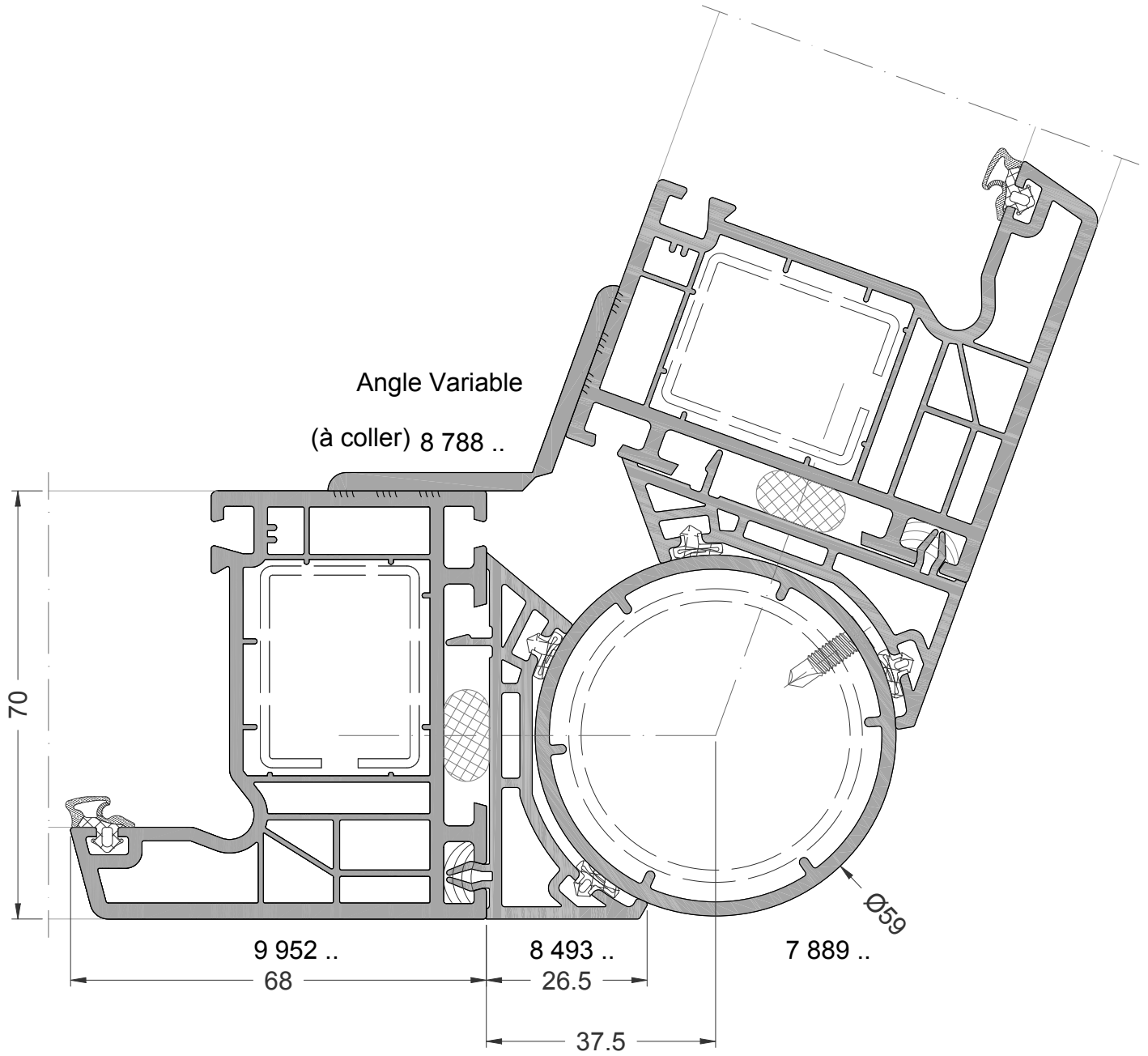
JUMELAGE A 90°



Coupe Ech. 1/1

La mise en oeuvre doit être effectuée en respect des règles, normes et DTU en vigueur.
Joint agréé SNJF

JUMELAGE A ANGLE VARIABLE

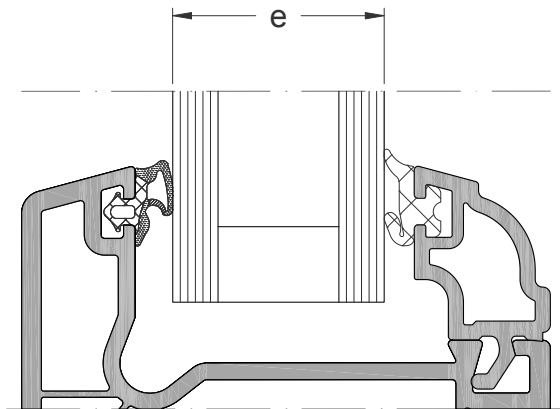


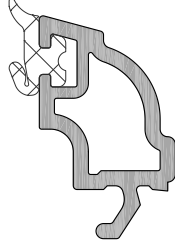
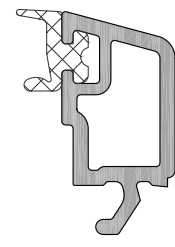
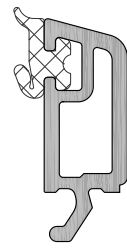
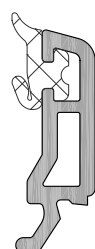
Coupe Ech. 1/1

La mise en oeuvre doit être effectuée en respect des règles, normes et DTU en vigueur.
Joint agréé SNJF

EPAISSEURS DE VITRAGE

HARMONIA

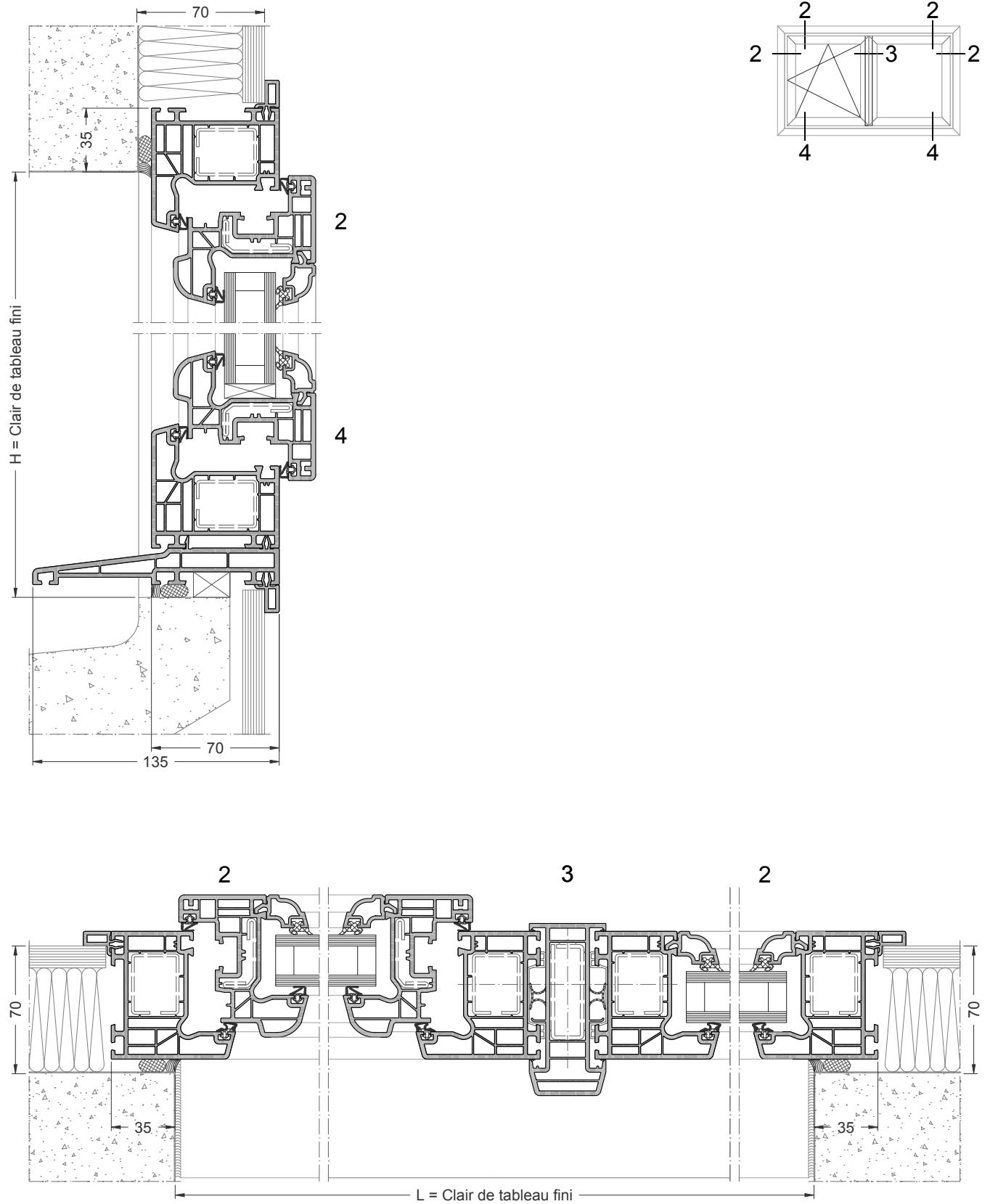


e remplissage	Référence parclose
28 mm	 9 110 ..
30 mm 32 mm	 9 025 ..
36 mm	 8 371 ..
40 mm	 9 120 ..

Coupe Ech. 1/1

La mise en oeuvre doit être effectuée en respect des règles, normes et DTU en vigueur.
Joint agréé SNJF

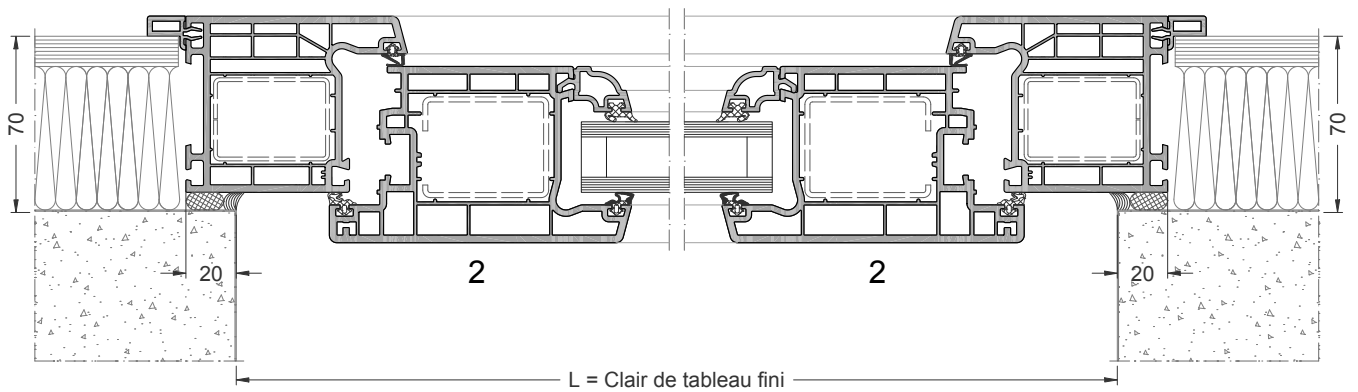
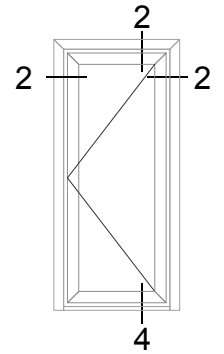
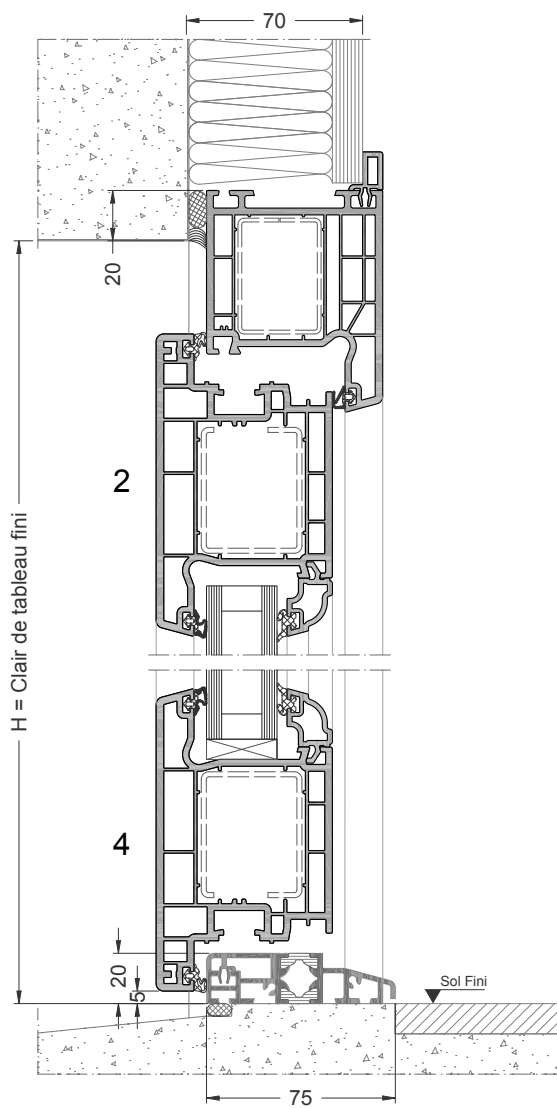
APPLIQUE - ISOLATION DE 70 - DORMANT DE 7



Coupe Ech. 1/3

La mise en oeuvre doit être effectuée en respect des règles, normes et DTU en vigueur.
Joint agréé SNJF

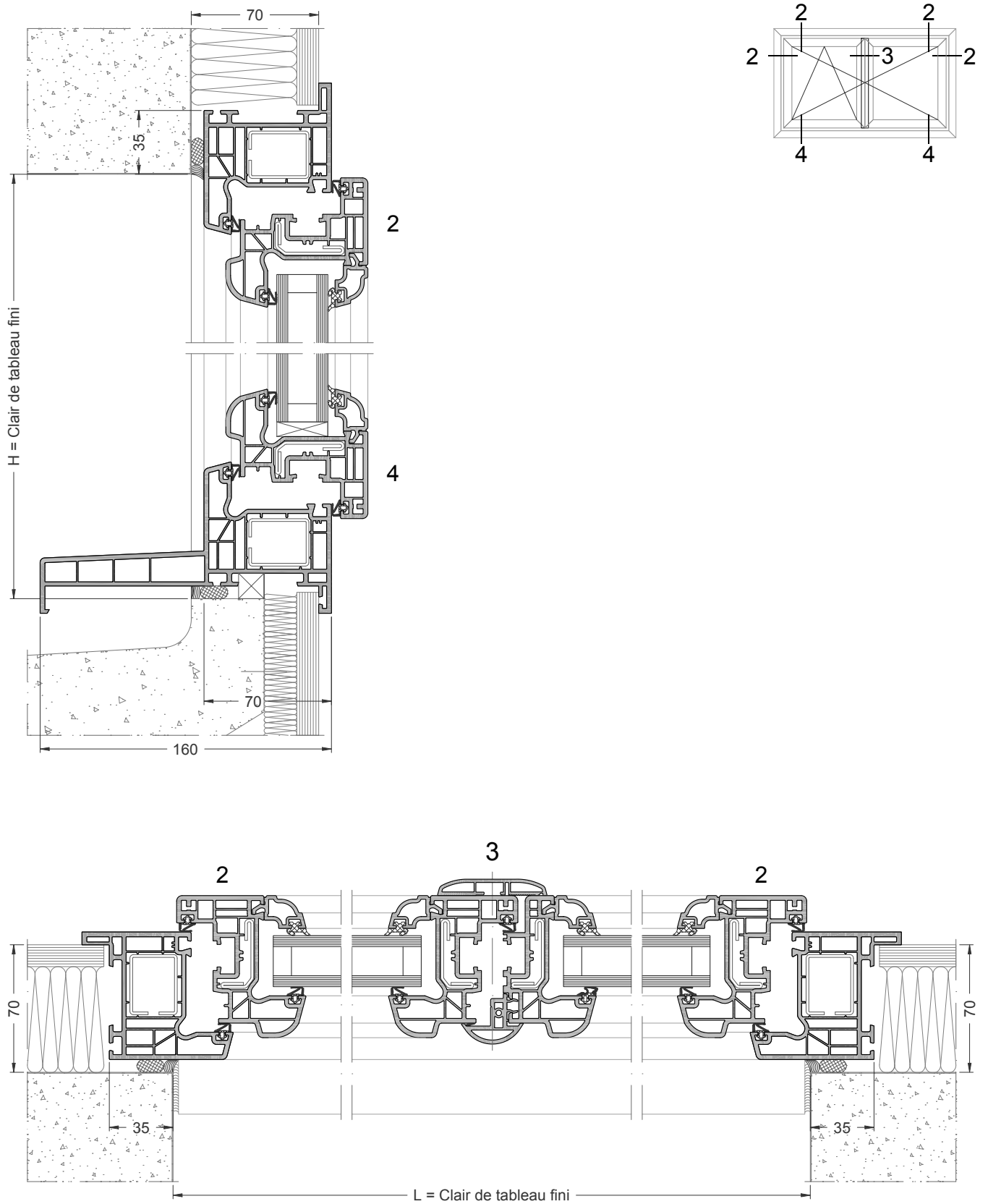
APPLIQUE - ISOLATION DE 70 - DORMANT ELARGI - OUVERTURE EXTERIEURE



Coupe Ech. 1/3

La mise en oeuvre doit être effectuée en respect des règles, normes et DTU en vigueur.
Joint agréé SNJF

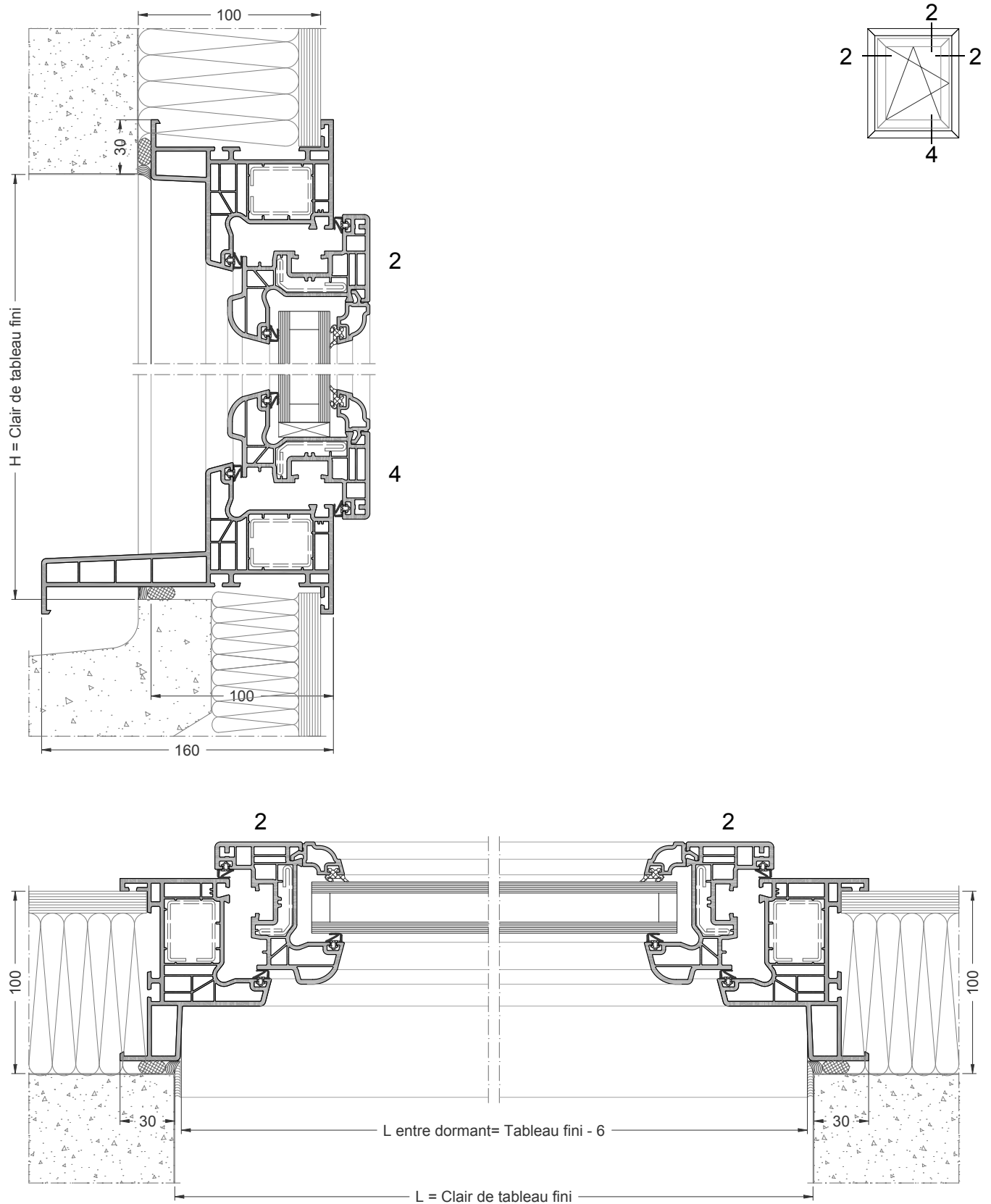
APPLIQUE - ISOLATION DE 70 - DORMANT DE 70



Coupe Ech. 1/3

La mise en oeuvre doit être effectuée en respect des règles, normes et DTU en vigueur.
Joint agréé SNJF

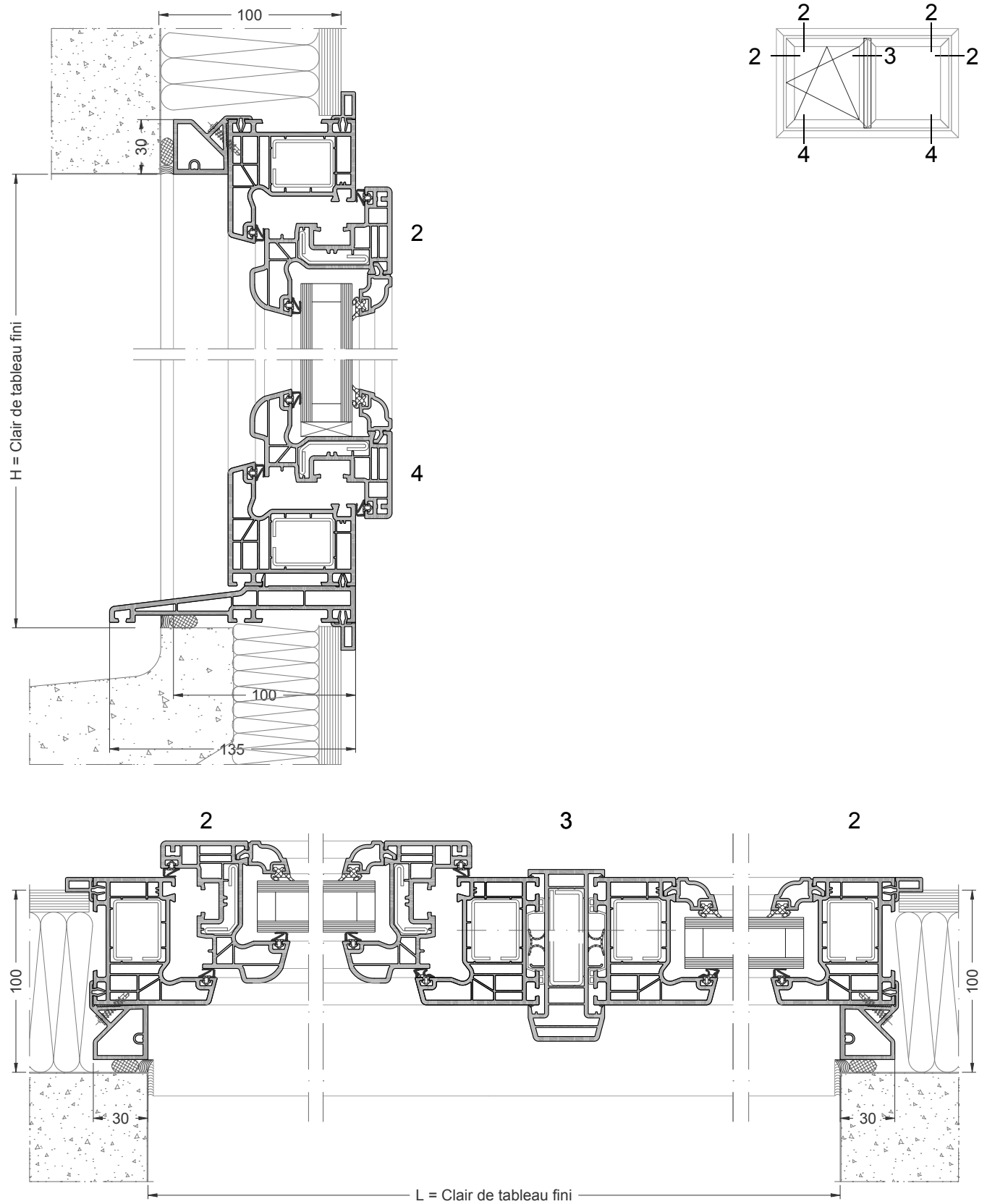
APPLIQUE - ISOLATION DE 100 - DORMANT MONOBLOC



Coupe Ech. 1/3

La mise en oeuvre doit être effectuée en respect des règles, normes et DTU en vigueur.
Joint agréé SNJF

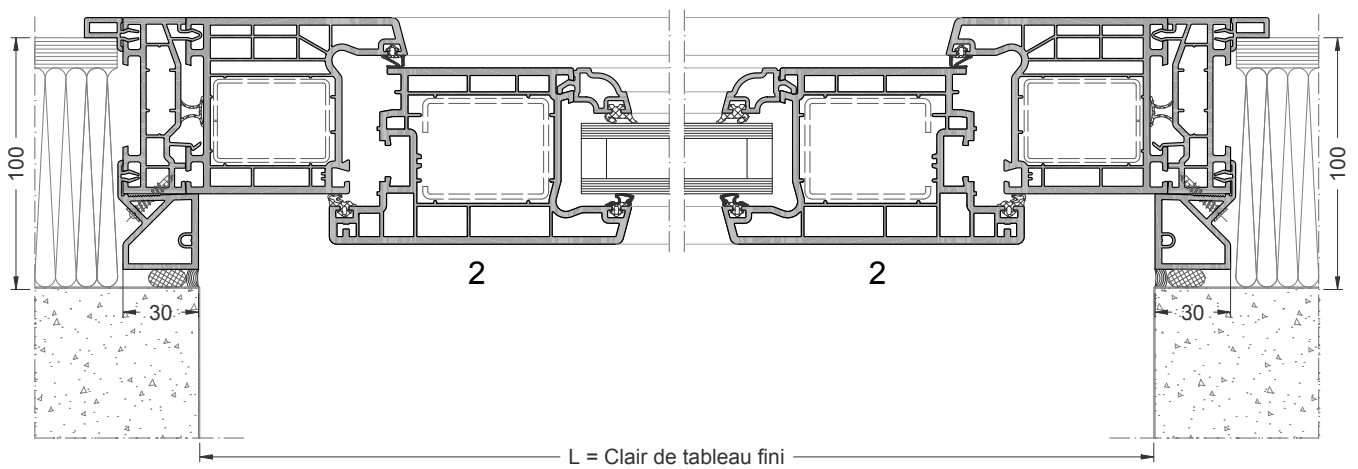
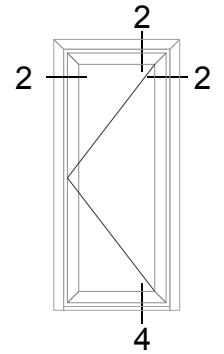
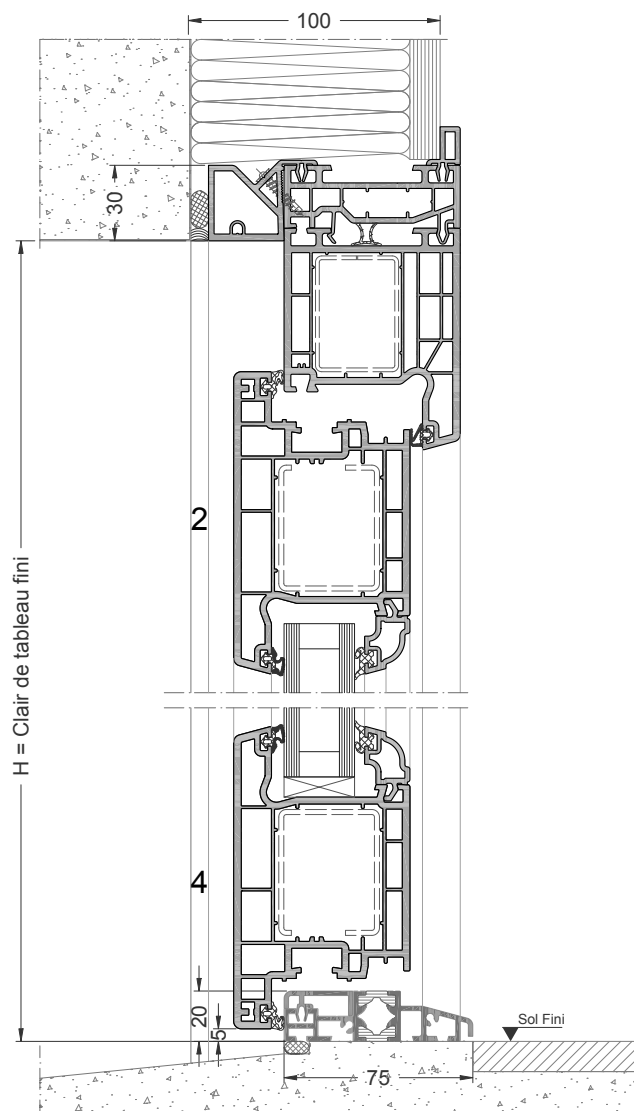
APPLIQUE - ISOLATION DE 100 - DORMANT DE 7+TP



Coupe Ech. 1/3

La mise en oeuvre doit être effectuée en respect des règles, normes et DTU en vigueur.
Joint agréé SNJF

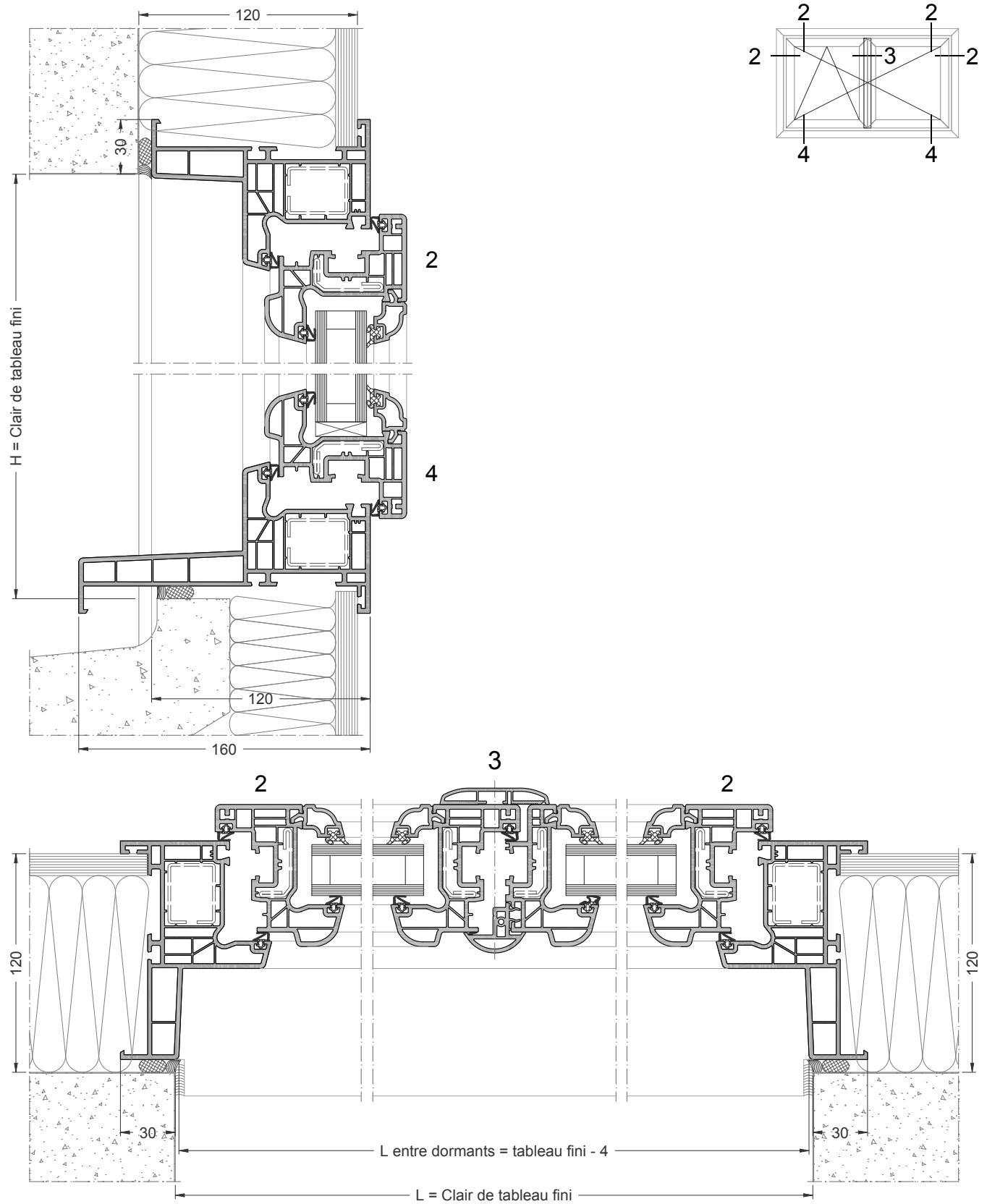
APPLIQUE - ISOLATION DE 100 - DORMANT DE 7+TP - OUVRANT EXTERIEUR



Coupe Ech. 1/3

La mise en oeuvre doit être effectuée en respect des règles, normes et DTU en vigueur.
Joint agréé SNJF

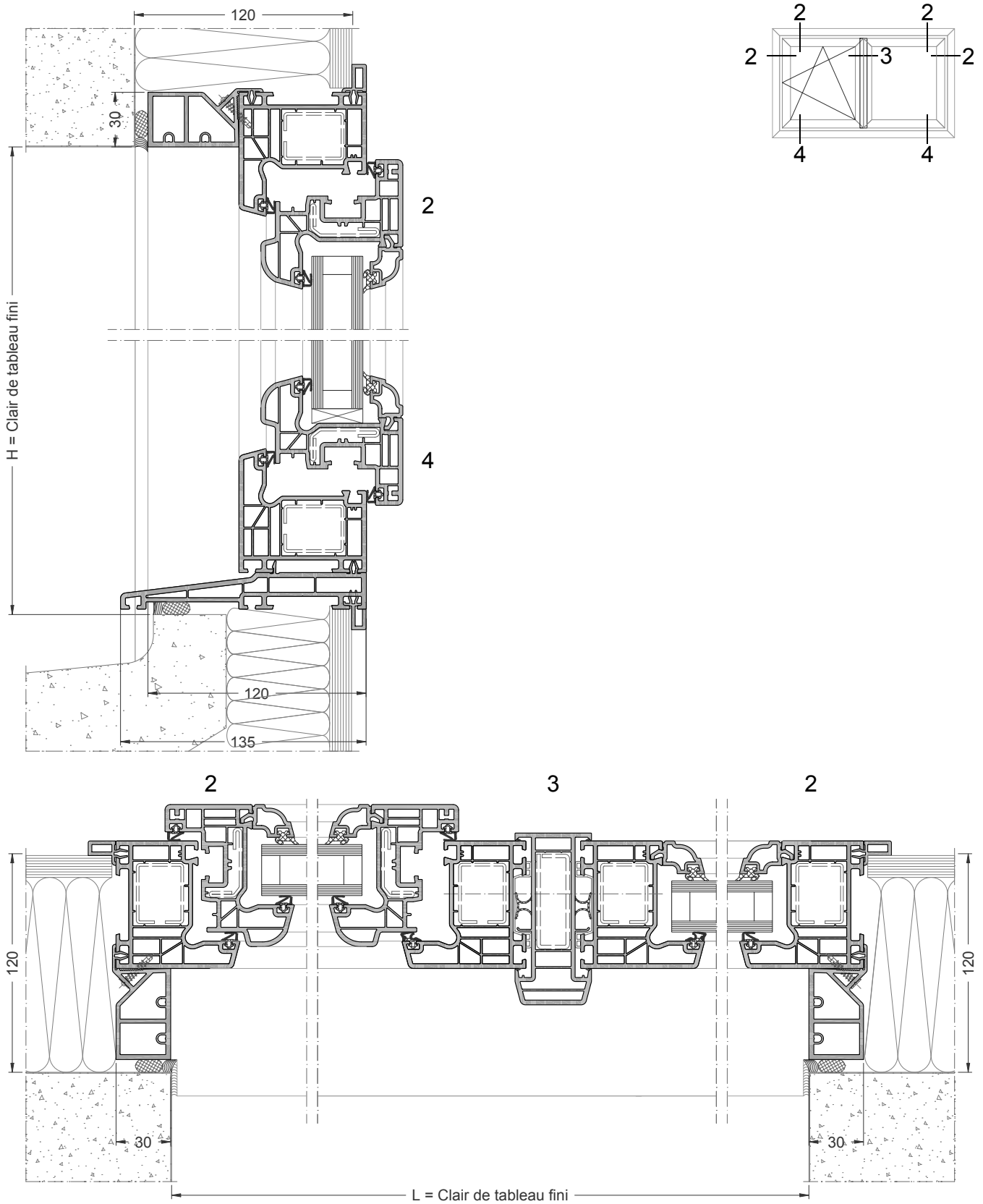
APPLIQUE - ISOLATION DE 120 - DORMANT MONOBLOC



Coupe Ech. 1/3

La mise en oeuvre doit être effectuée en respect des règles, normes et DTU en vigueur.
Joint agréé SNJF

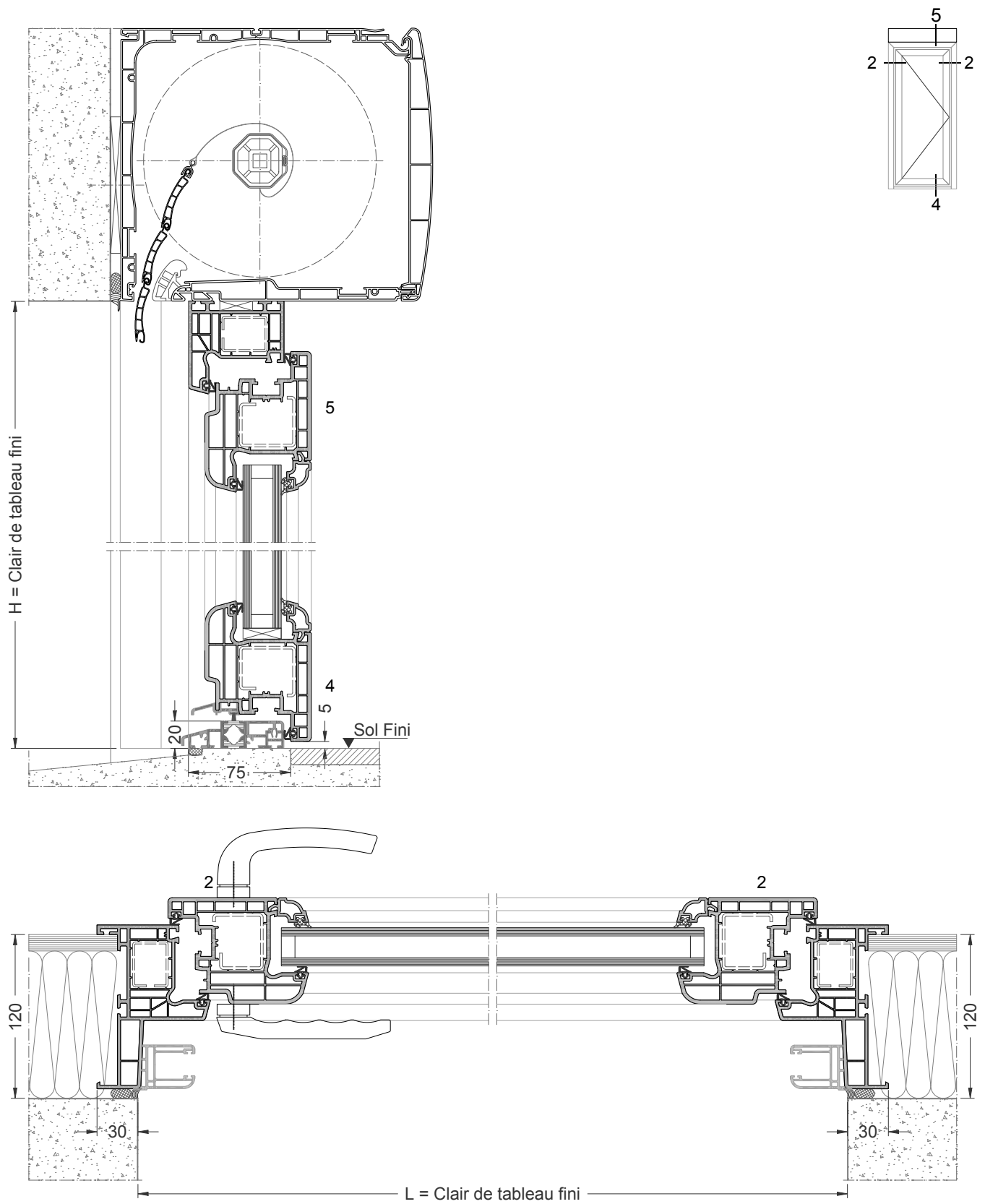
APPLIQUE - ISOLATION DE 120 - DORMANT DE 7+TP



Coupe Ech. 1/3

La mise en oeuvre doit être effectuée en respect des règles, normes et DTU en vigueur.
Joint agréé SNJF

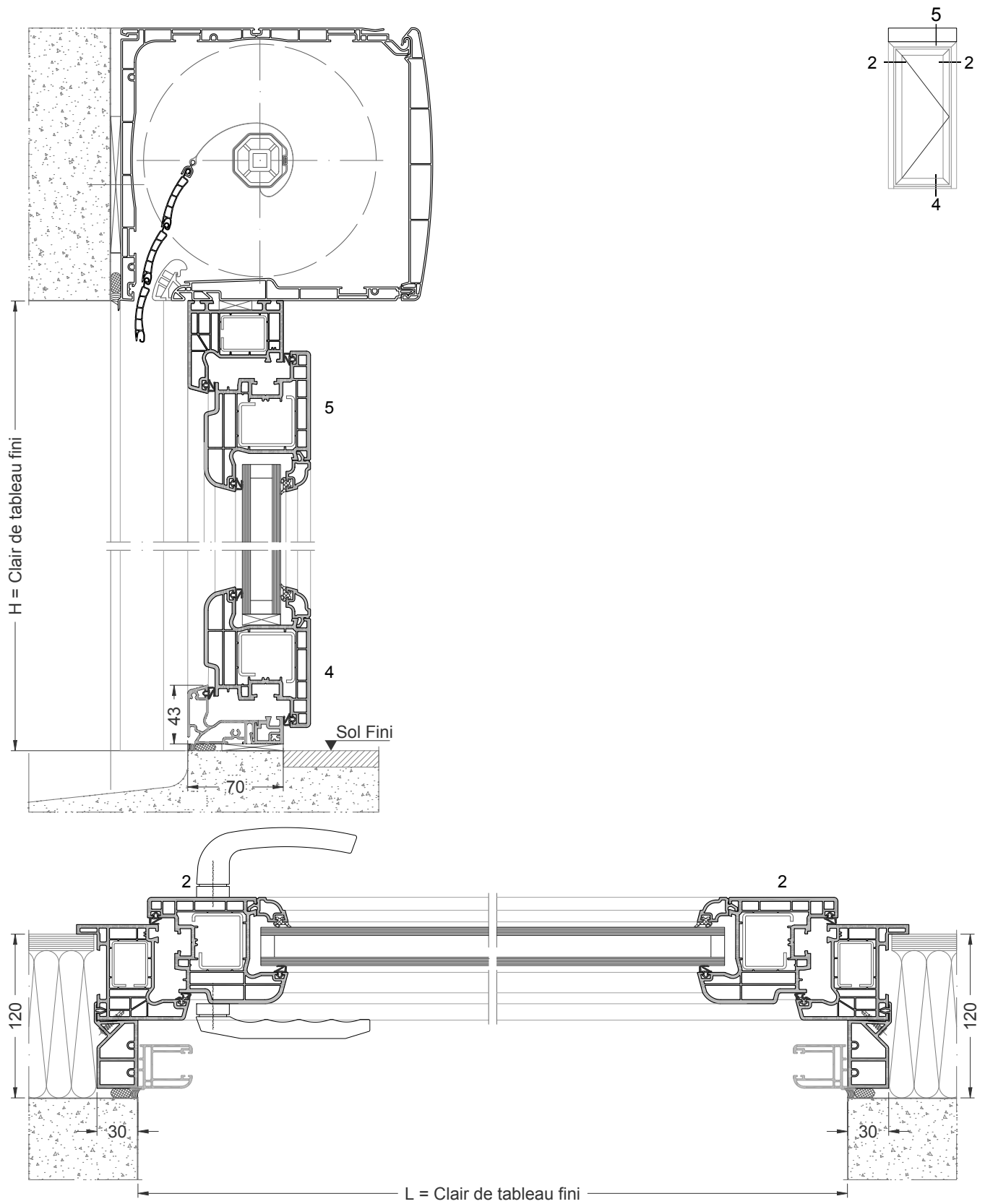
APPLIQUE - ISOLATION DE 120 AVEC VRI - DORMANT MONOBLOC



Coupe Ech. 1/3

La mise en oeuvre doit être effectuée en respect des règles, normes et DTU en vigueur.
Joint agréé SNJF

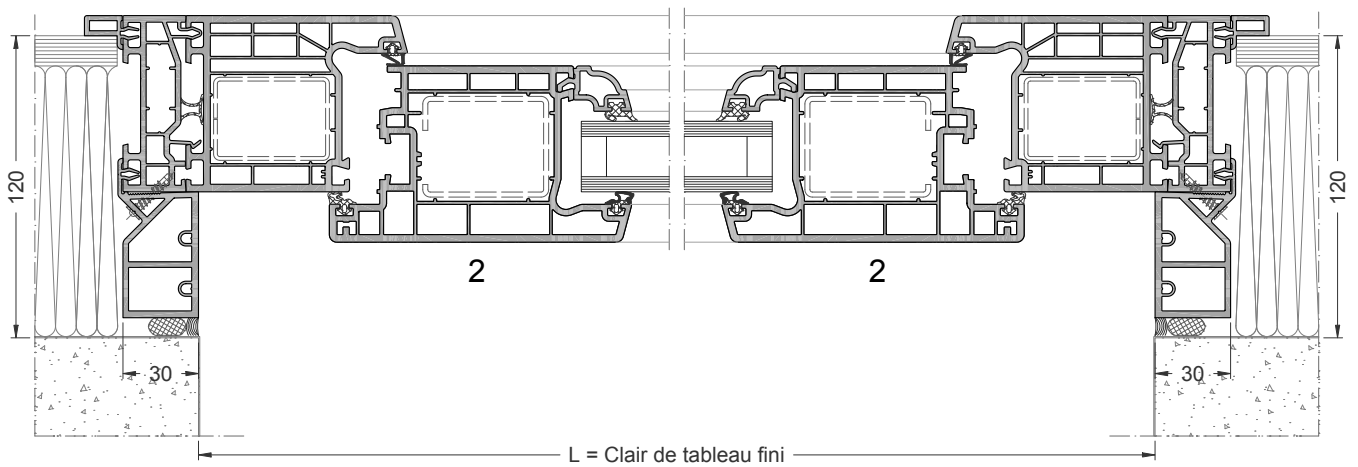
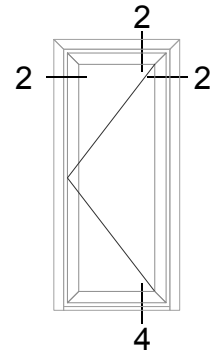
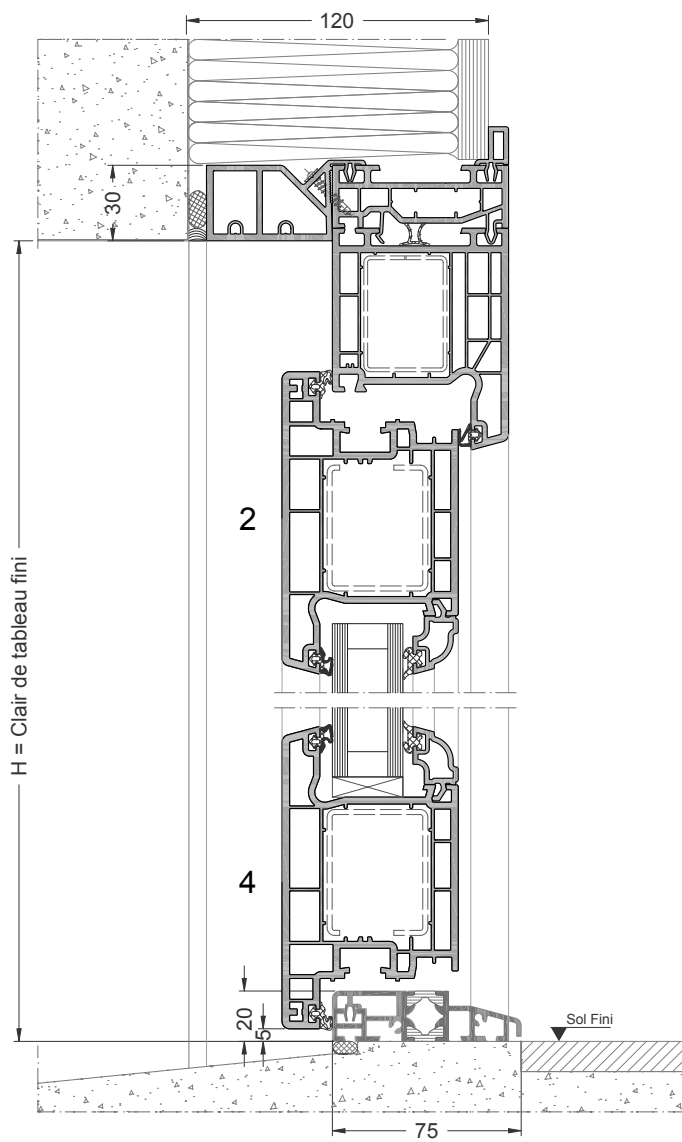
APPLIQUE - ISOLATION DE 120 AVEC VRI - DORMANT DE 7 + TP + COULISSE



Coupe Ech. 1/3

La mise en oeuvre doit être effectuée en respect des règles, normes et DTU en vigueur.
Joint agrée SNJF

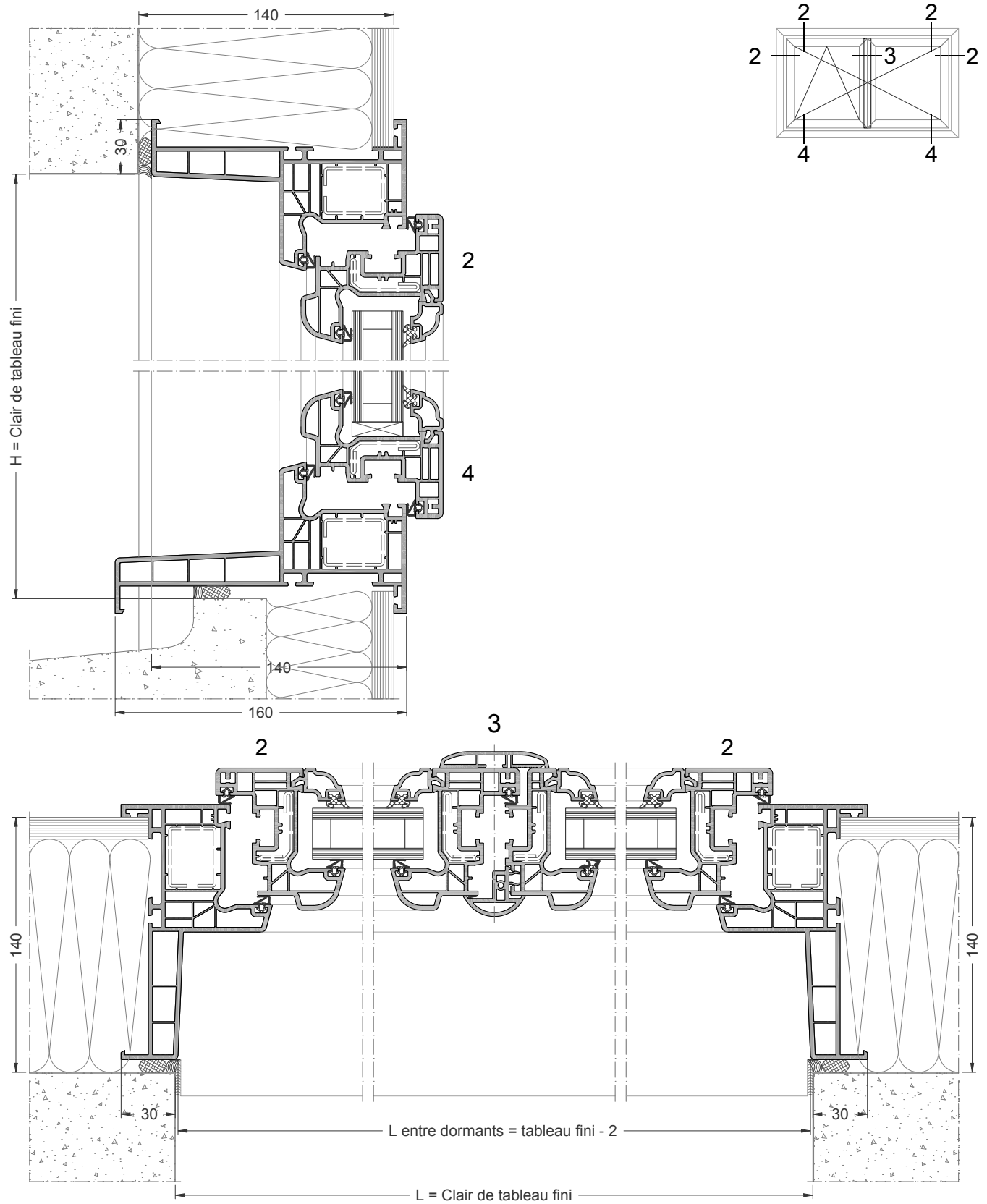
APPLIQUE - ISOLATION DE 120 - DORMANT DE 7+TP - OUVRANT EXTERIEUR



Coupe Ech. 1/3

La mise en oeuvre doit être effectuée en respect des règles, normes et DTU en vigueur.
Joint agréé SNJF

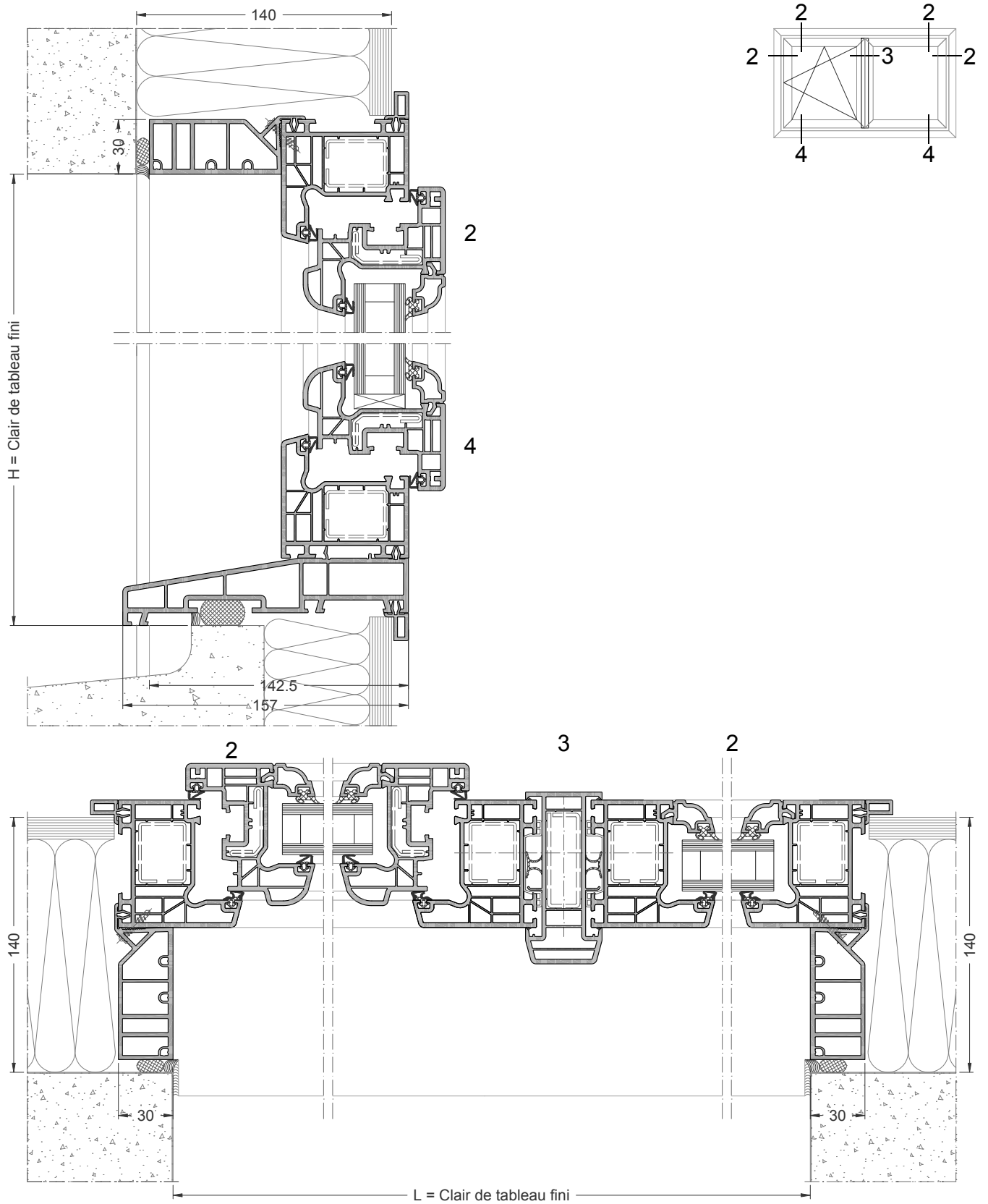
APPLIQUE - ISOLATION DE 140 - DORMANT MONOBLOC



Coupe Ech. 1/3

La mise en oeuvre doit être effectuée en respect des règles, normes et DTU en vigueur.
Joint agréé SNJF

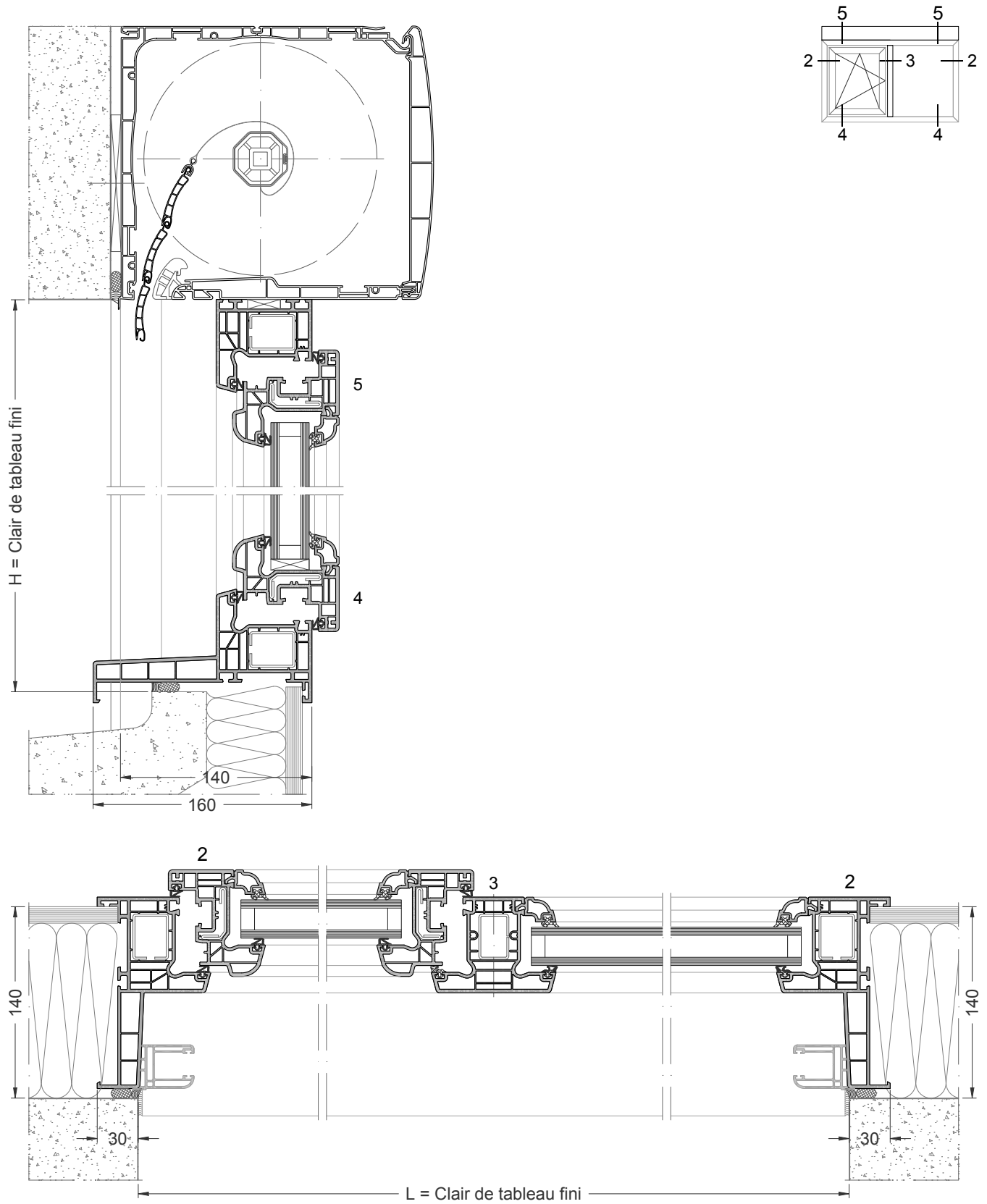
APPLIQUE - ISOLATION DE 140 - DORMANT DE 7+TP



Coupe Ech. 1/3

La mise en oeuvre doit être effectuée en respect des règles, normes et DTU en vigueur.
Joint agréé SNJF

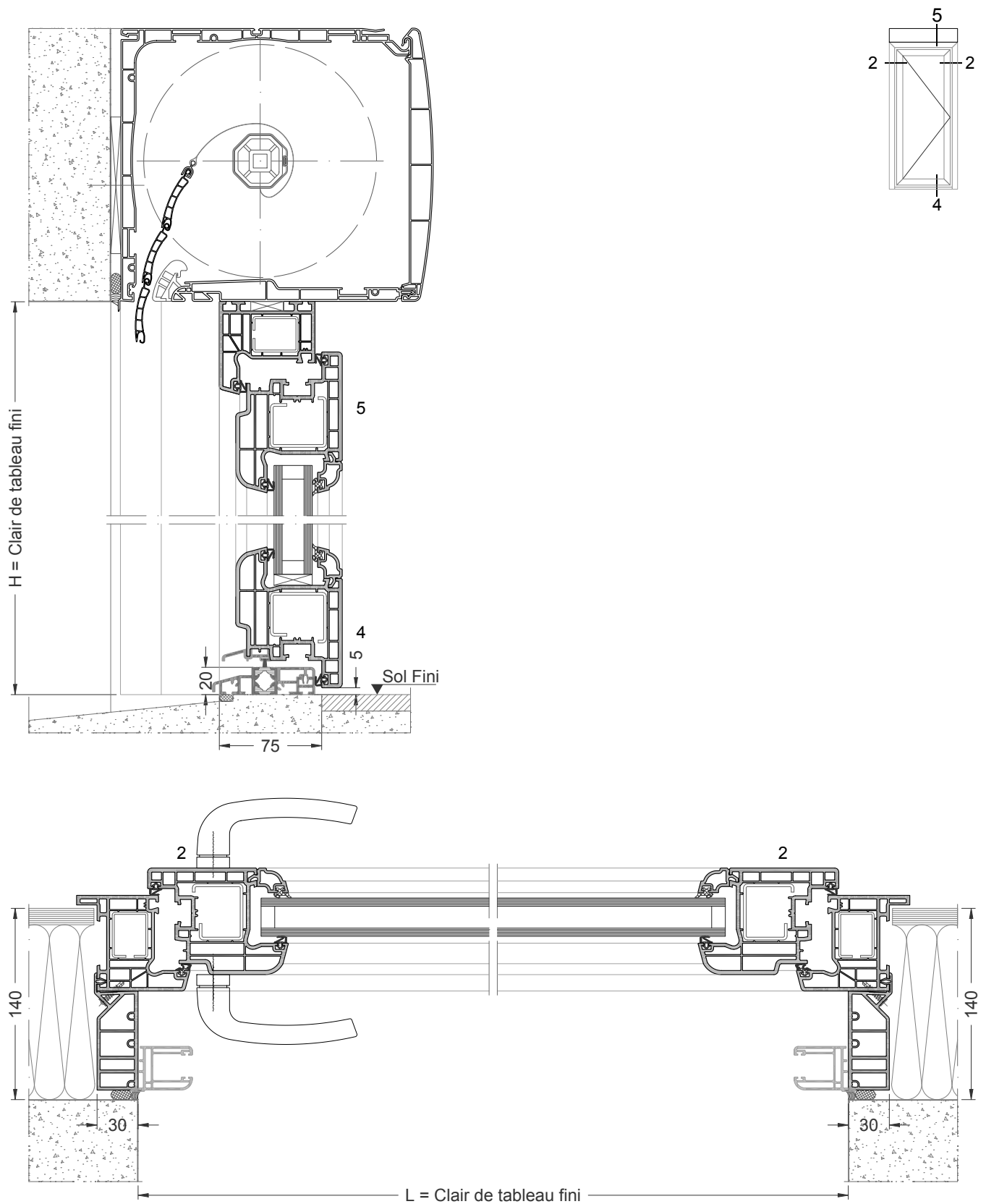
APPLIQUE - ISOLATION DE 140 AVEC VRI - DORMANT MONOBLOC



Coupe Ech. 1/3

La mise en oeuvre doit être effectuée en respect des règles, normes et DTU en vigueur.
Joint agréé SNJF

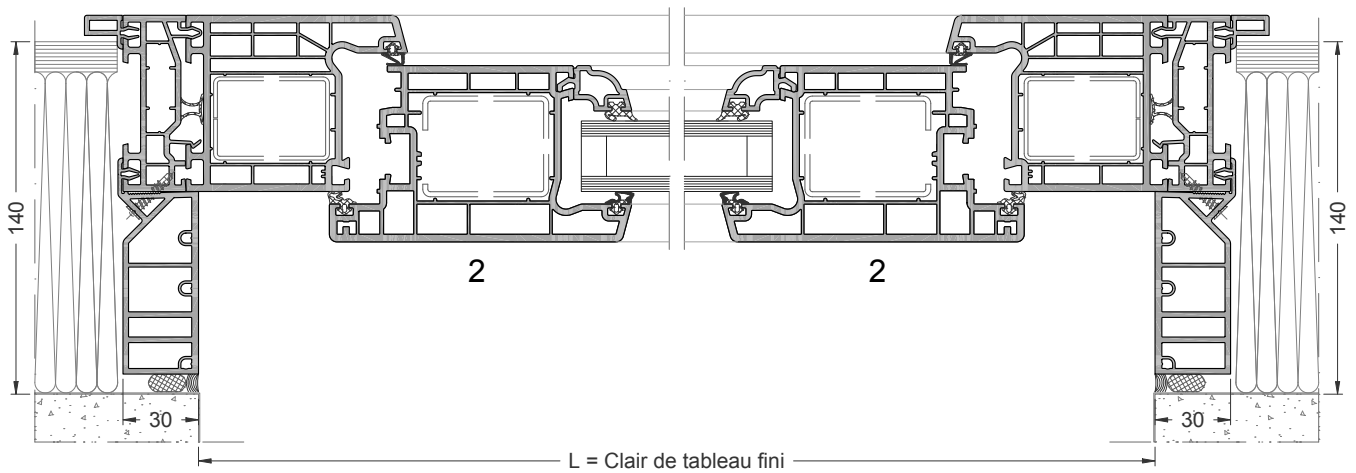
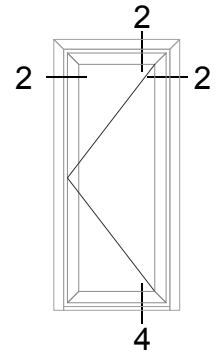
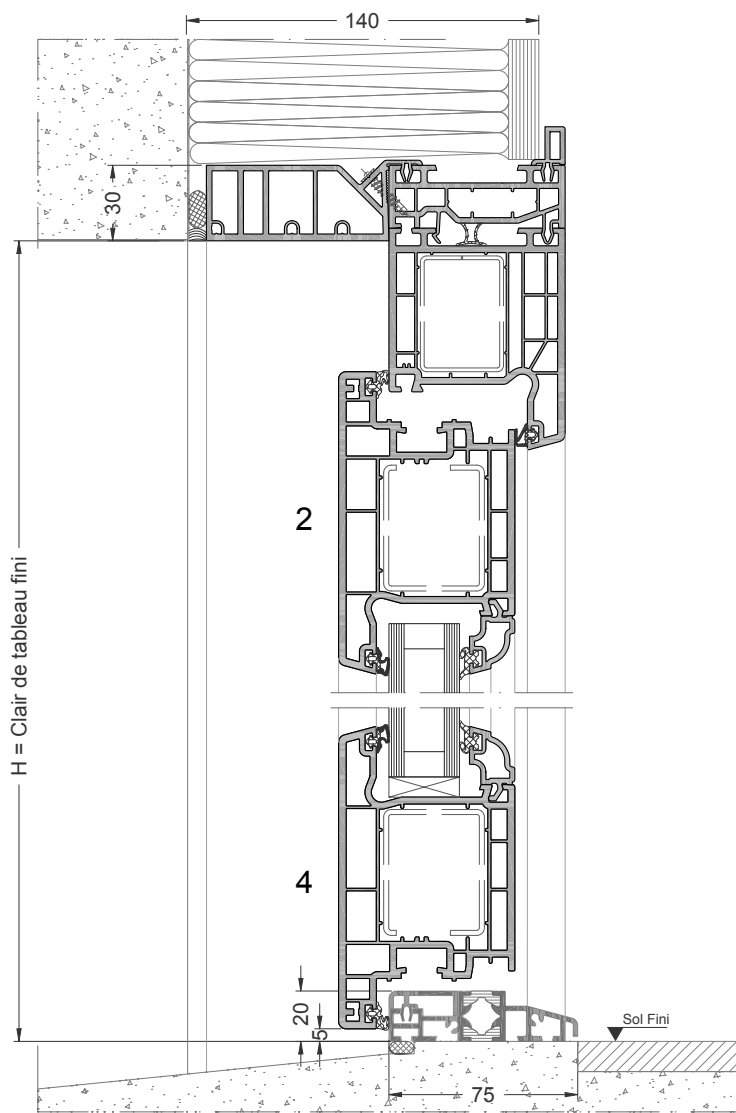
APPLIQUE - ISOLATION DE 140 AVEC VRI - DORMANT DE 7 + TP + COULISSE



Coupe Ech. 1/3

La mise en oeuvre doit être effectuée en respect des règles, normes et DTU en vigueur.
Joint agréé SNJF

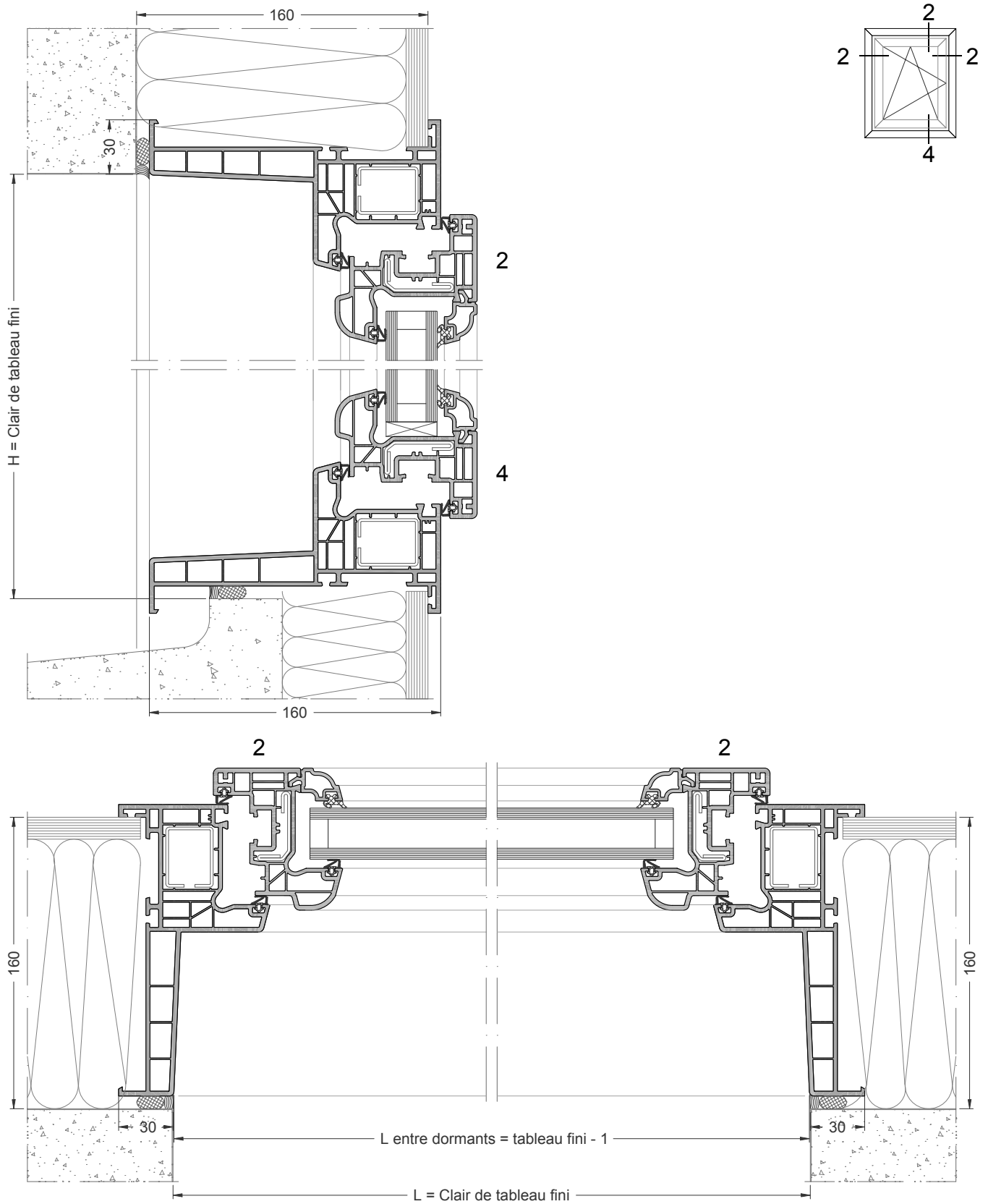
APPLIQUE - ISOLATION DE 140 - DORMANT DE 7+TP - OUVRANT EXTERIEUR



Coupe Ech. 1/3

La mise en oeuvre doit être effectuée en respect des règles, normes et DTU en vigueur.
Joint agréé SNJF

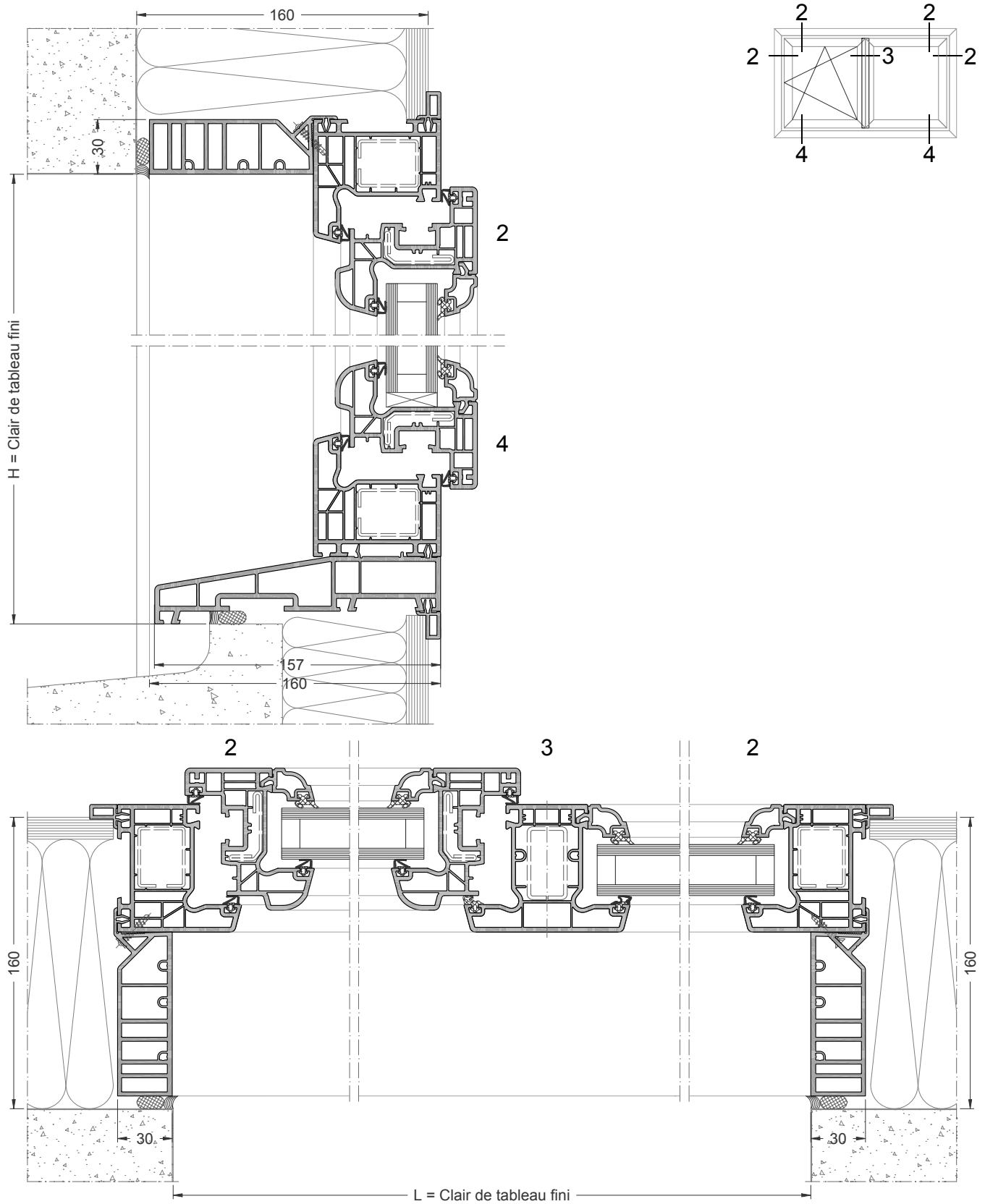
APPLIQUE - ISOLATION DE 160 - DORMANT MONOBLOC



Coupe Ech. 1/3

La mise en oeuvre doit être effectuée en respect des règles, normes et DTU en vigueur.
Joint agréé SNJF

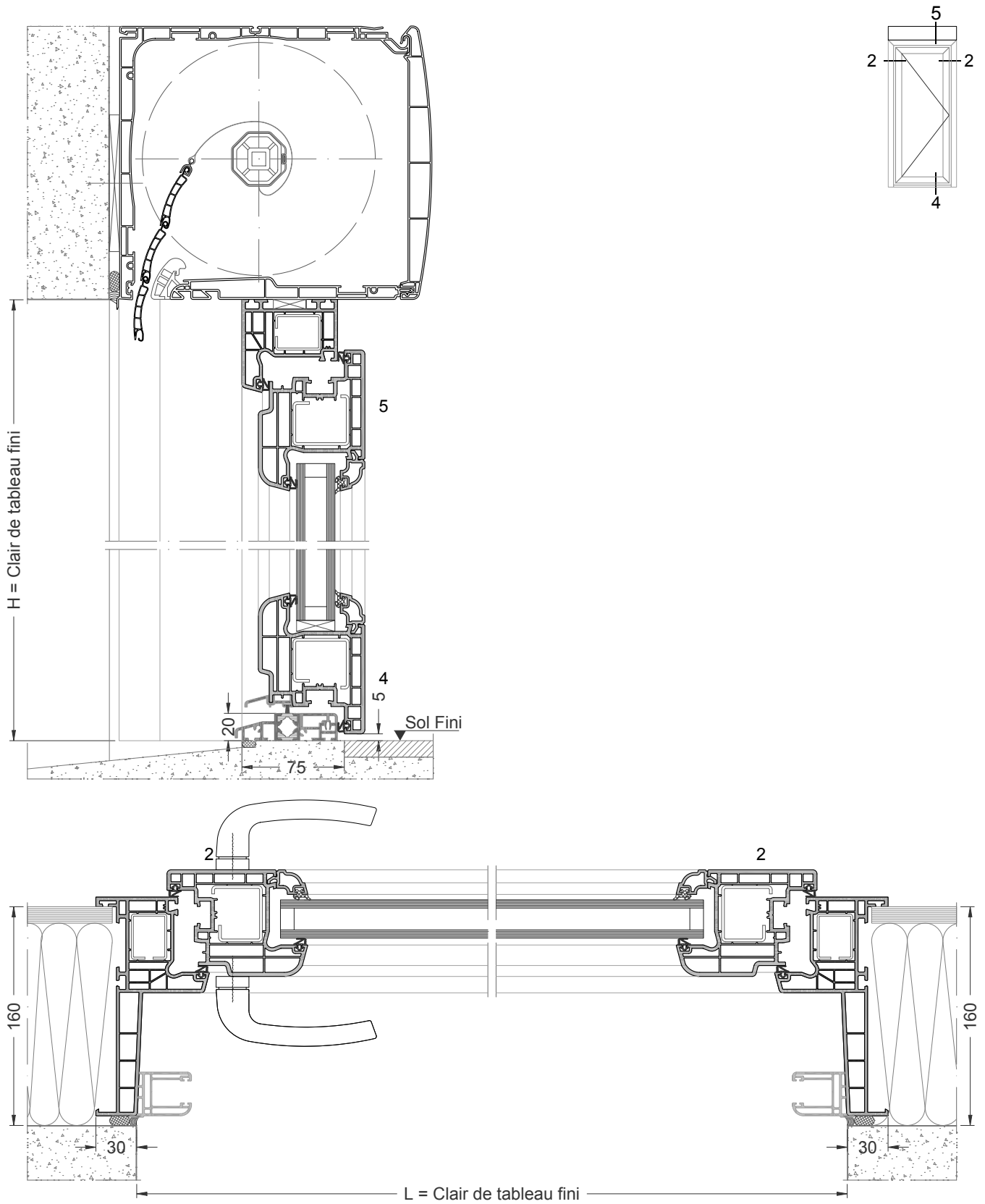
APPLIQUE - ISOLATION DE 160 - DORMANT DE 7+TP



Coupe Ech. 1/3

La mise en oeuvre doit être effectuée en respect des règles, normes et DTU en vigueur.
Joint agréé SNJF

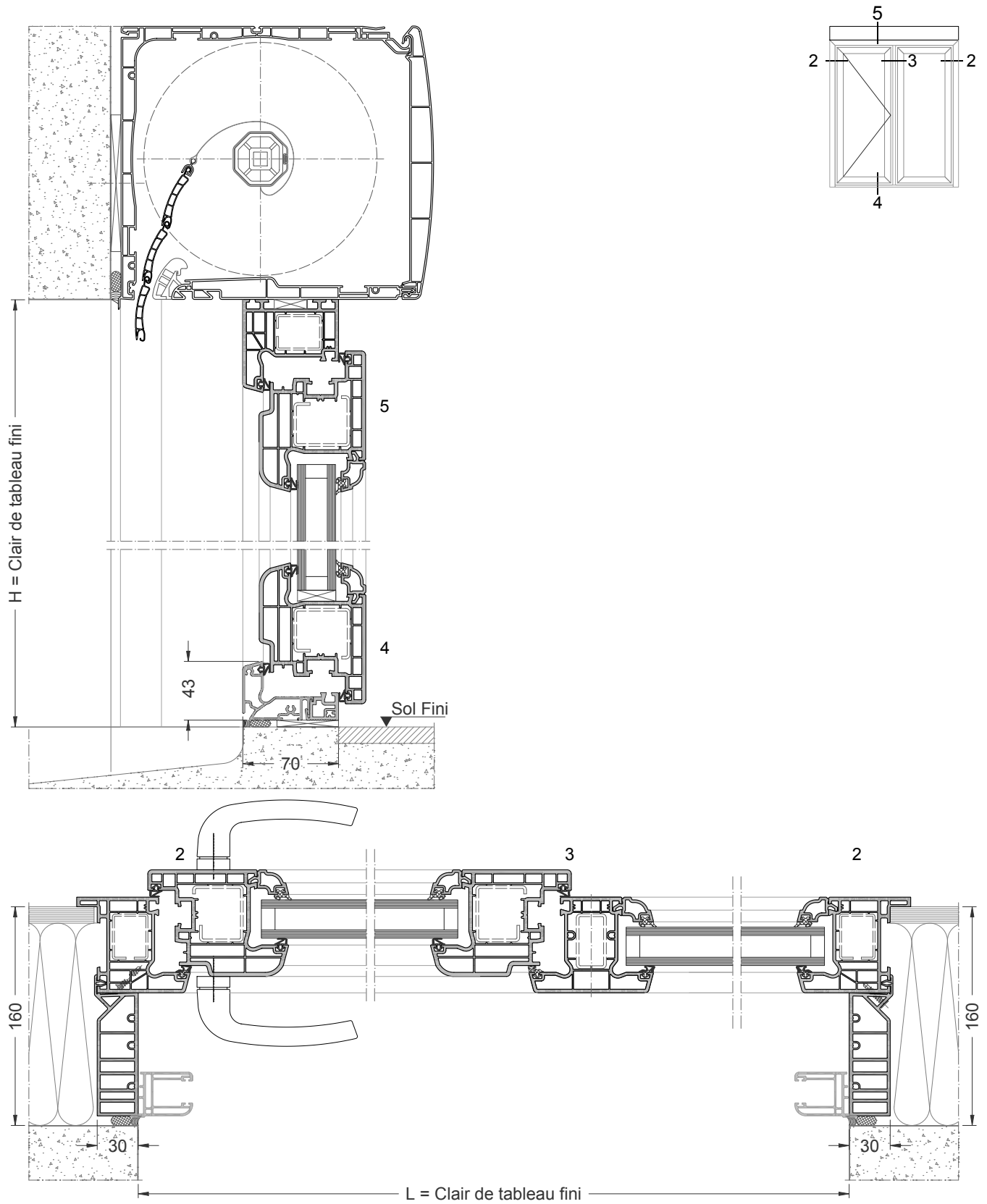
APPLIQUE - ISOLATION DE 160 AVEC VRI - DORMANT MONOBLOC



Coupe Ech. 1/3

La mise en oeuvre doit être effectuée en respect des règles, normes et DTU en vigueur.
Joint agréé SNJF

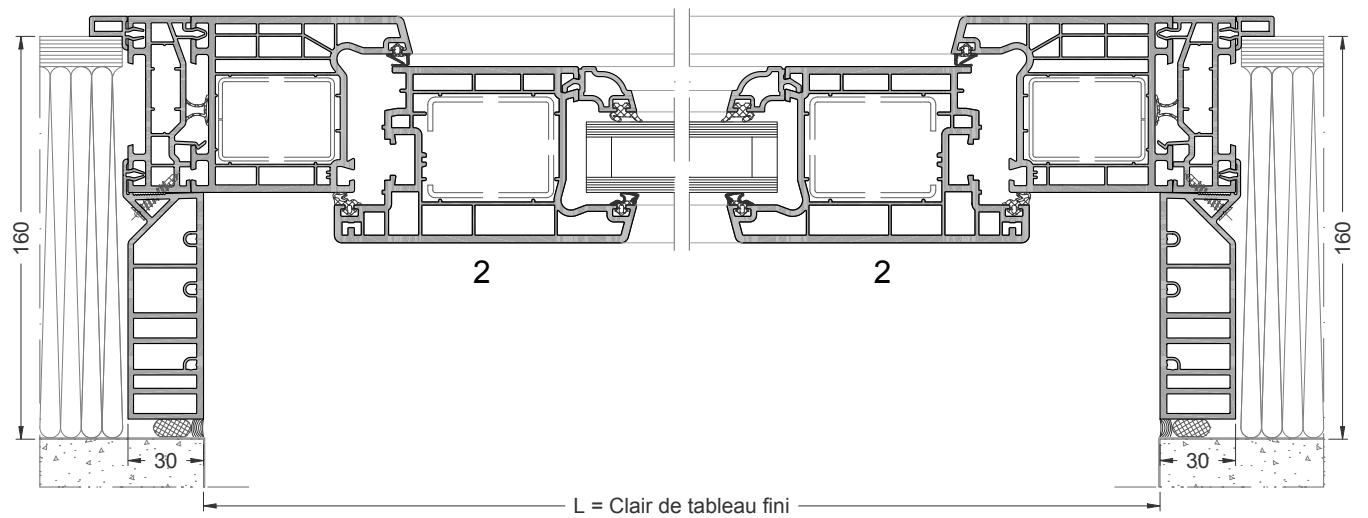
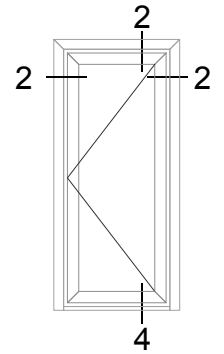
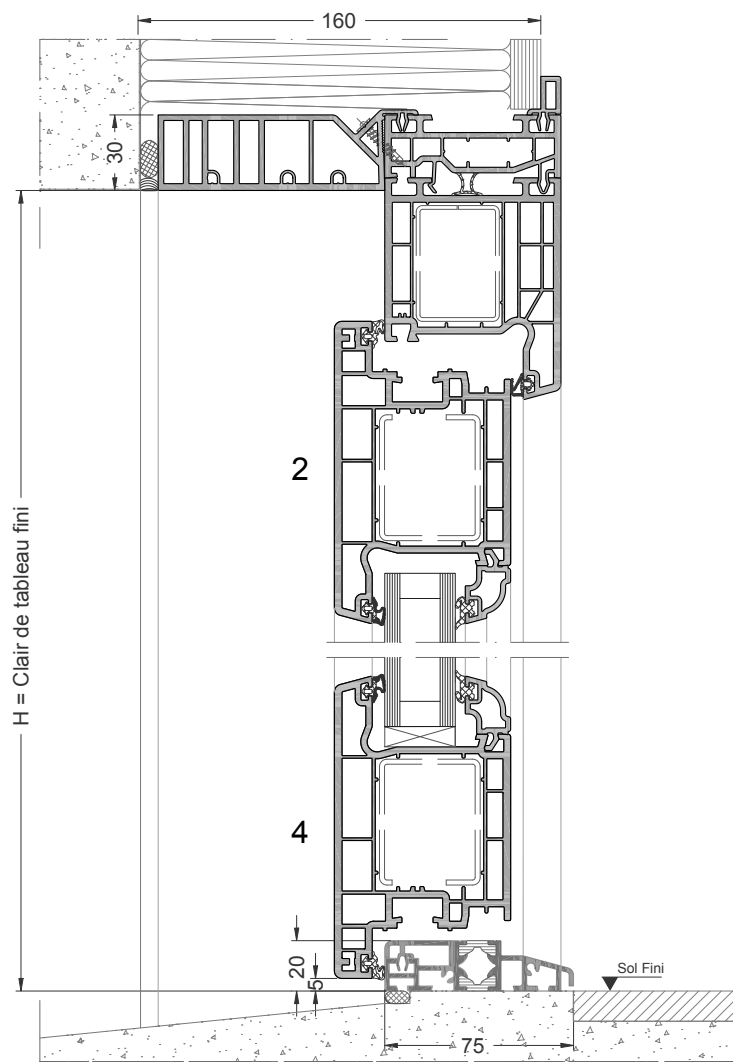
APPLIQUE - ISOLATION DE 160 AVEC VRI - DORMANT DE 7 + TP + COULISSE



Coupe Ech. 1/3

La mise en oeuvre doit être effectuée en respect des règles, normes et DTU en vigueur.
Joint agréé SNJF

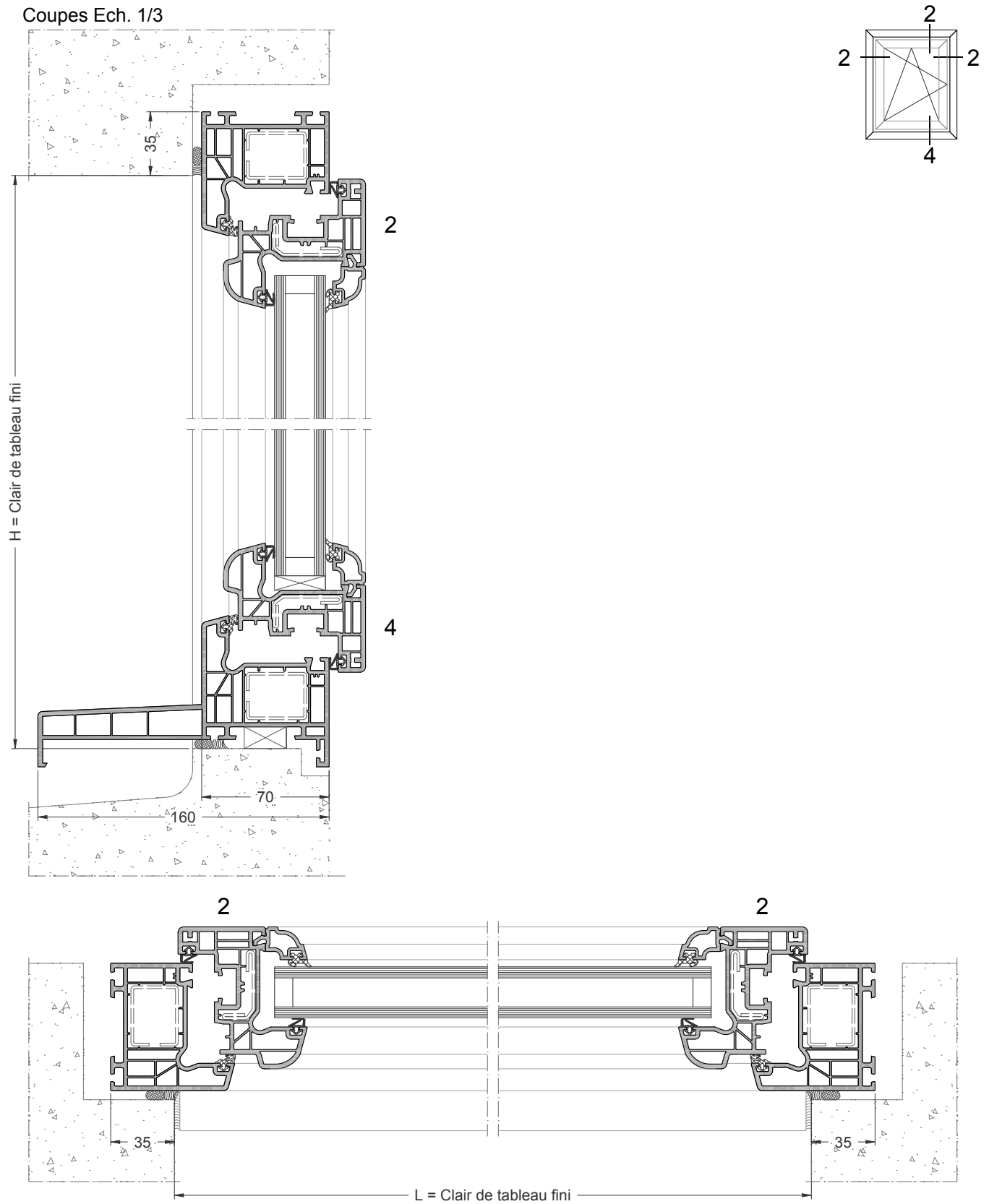
APPLIQUE - ISOLATION DE 160 - DORMANT DE 7+TP - OUVRANT EXTERIEUR



Coupe Ech. 1/3

La mise en oeuvre doit être effectuée en respect des règles, normes et DTU en vigueur.
Joint agréé SNJF

FEUILLURE - DORMANT DE 7

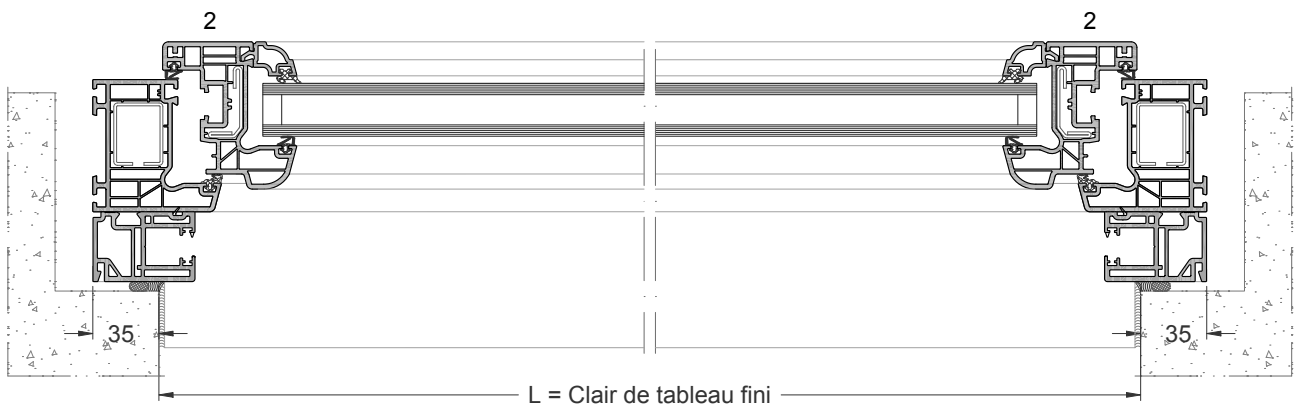
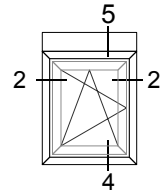
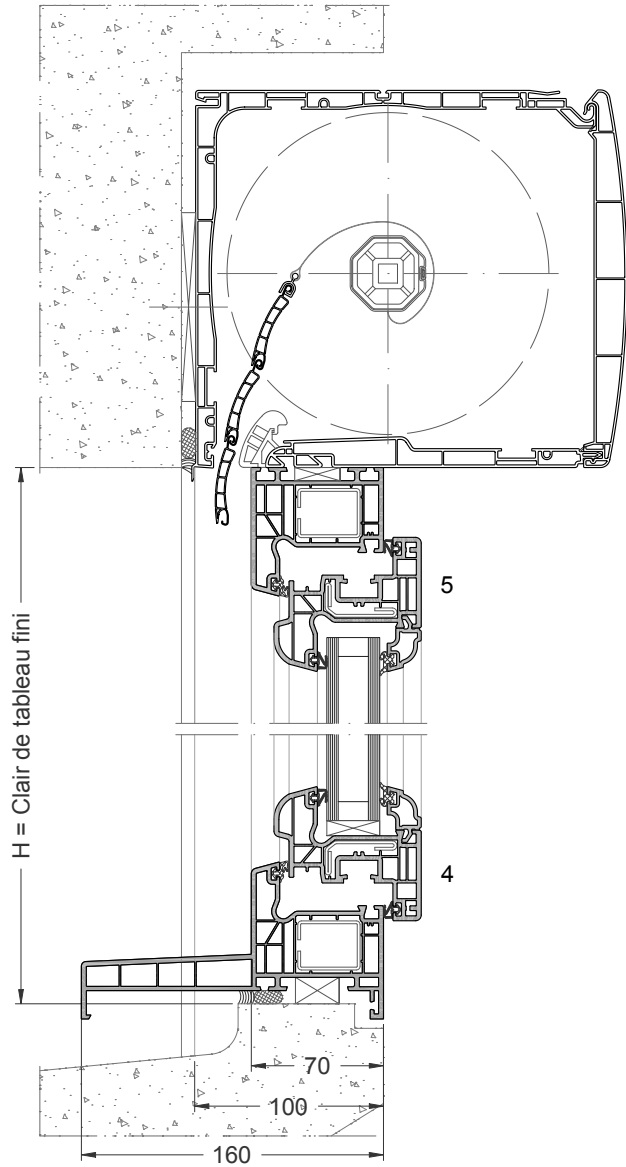


Coupe Ech. 1/3

La mise en oeuvre doit être effectuée en respect des règles, normes et DTU en vigueur.
Joint agréé SNJF

FEUILLURE AVEC VRI - DORMANT DE 7+COULISSE TP

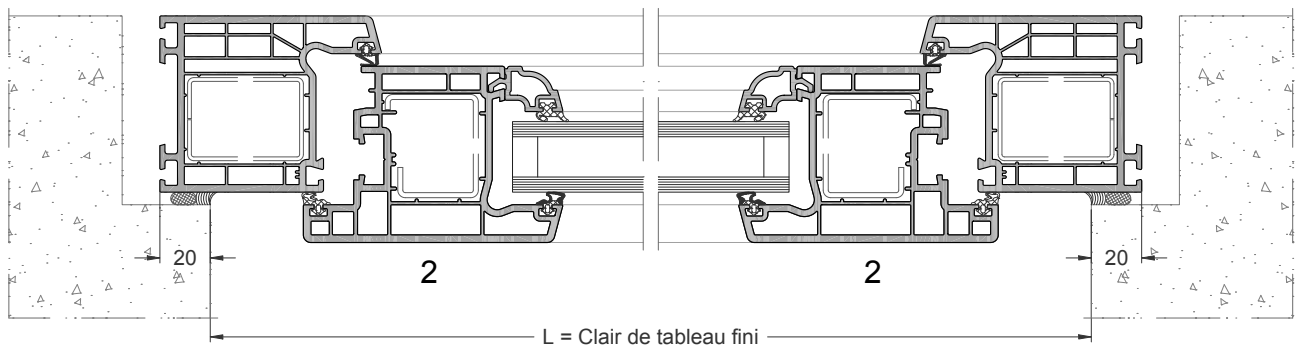
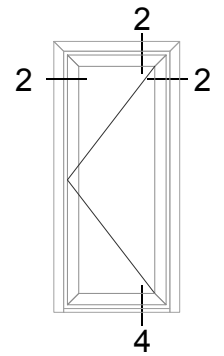
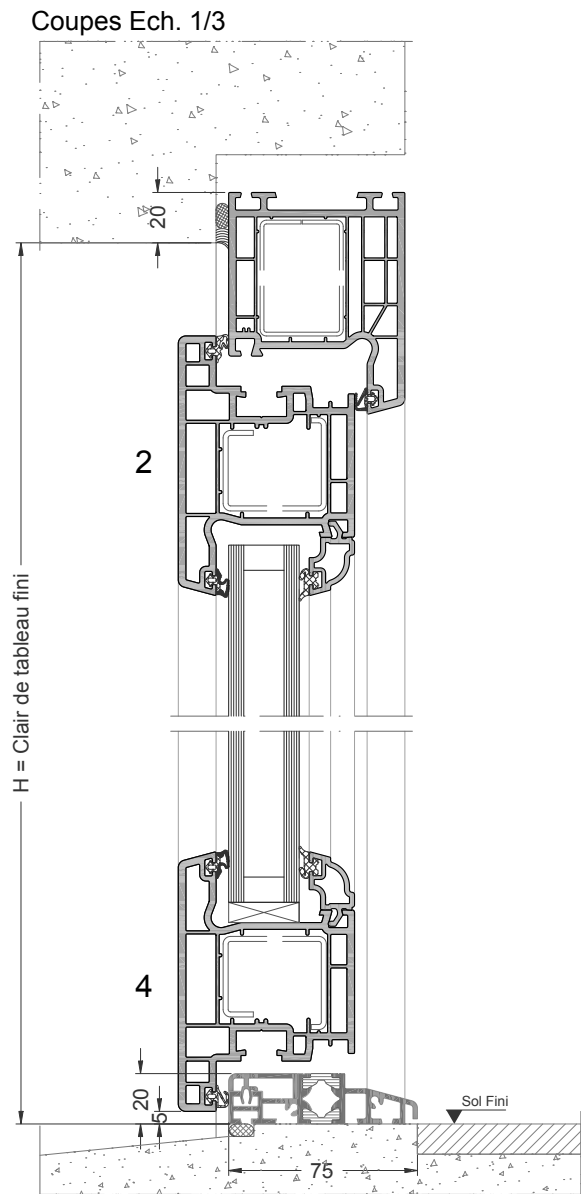
Coupes Ech. 1/4



Coupe Ech. 1/3

La mise en oeuvre doit être effectuée en respect des règles, normes et DTU en vigueur.
Joint agréé SNJF

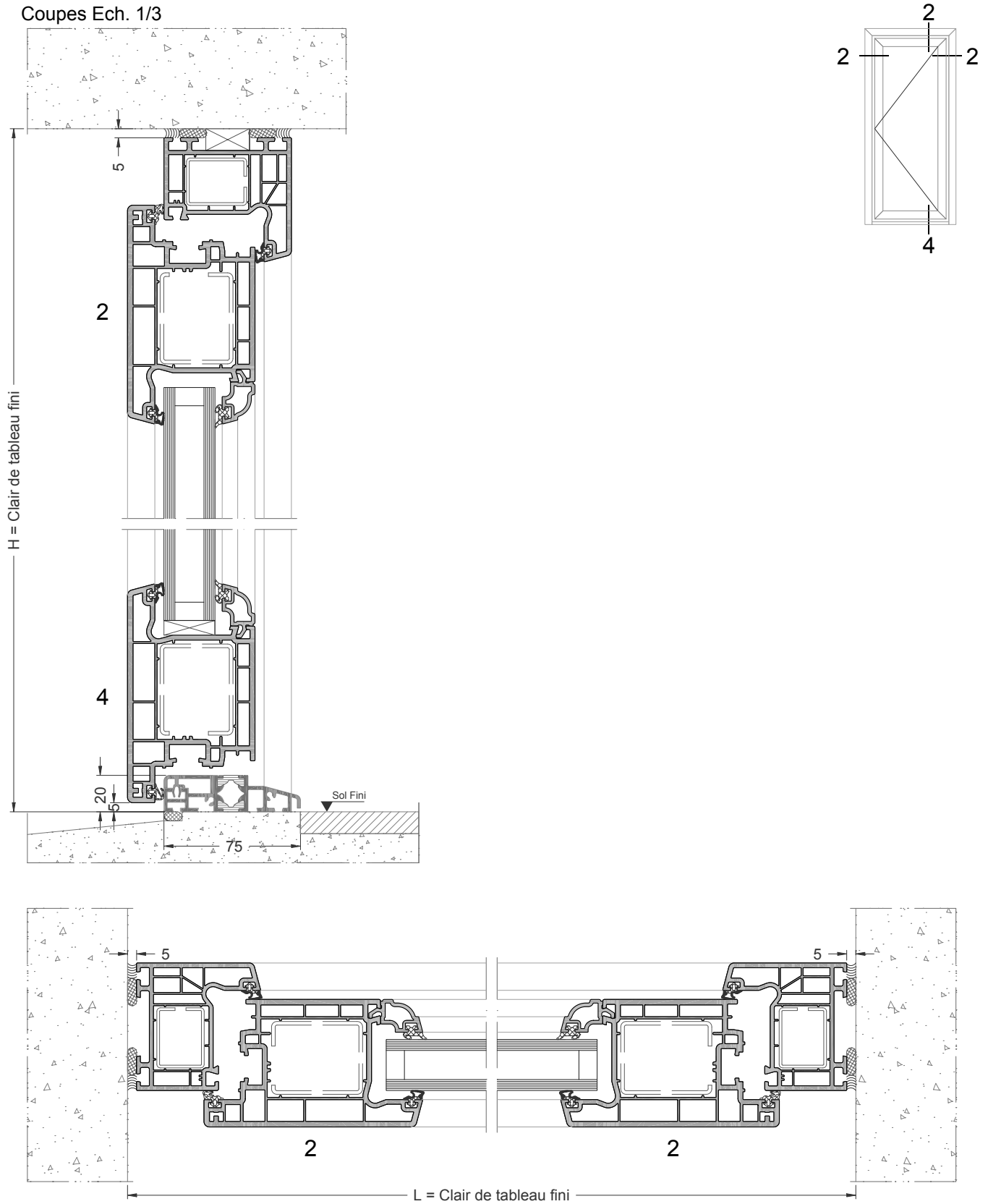
FEUILLURE - DORMANT ELARGI - OUVRANT EXTERIEUR



Coupe Ech. 1/3

La mise en oeuvre doit être effectuée en respect des règles, normes et DTU en vigueur.
Joint agréé SNJF

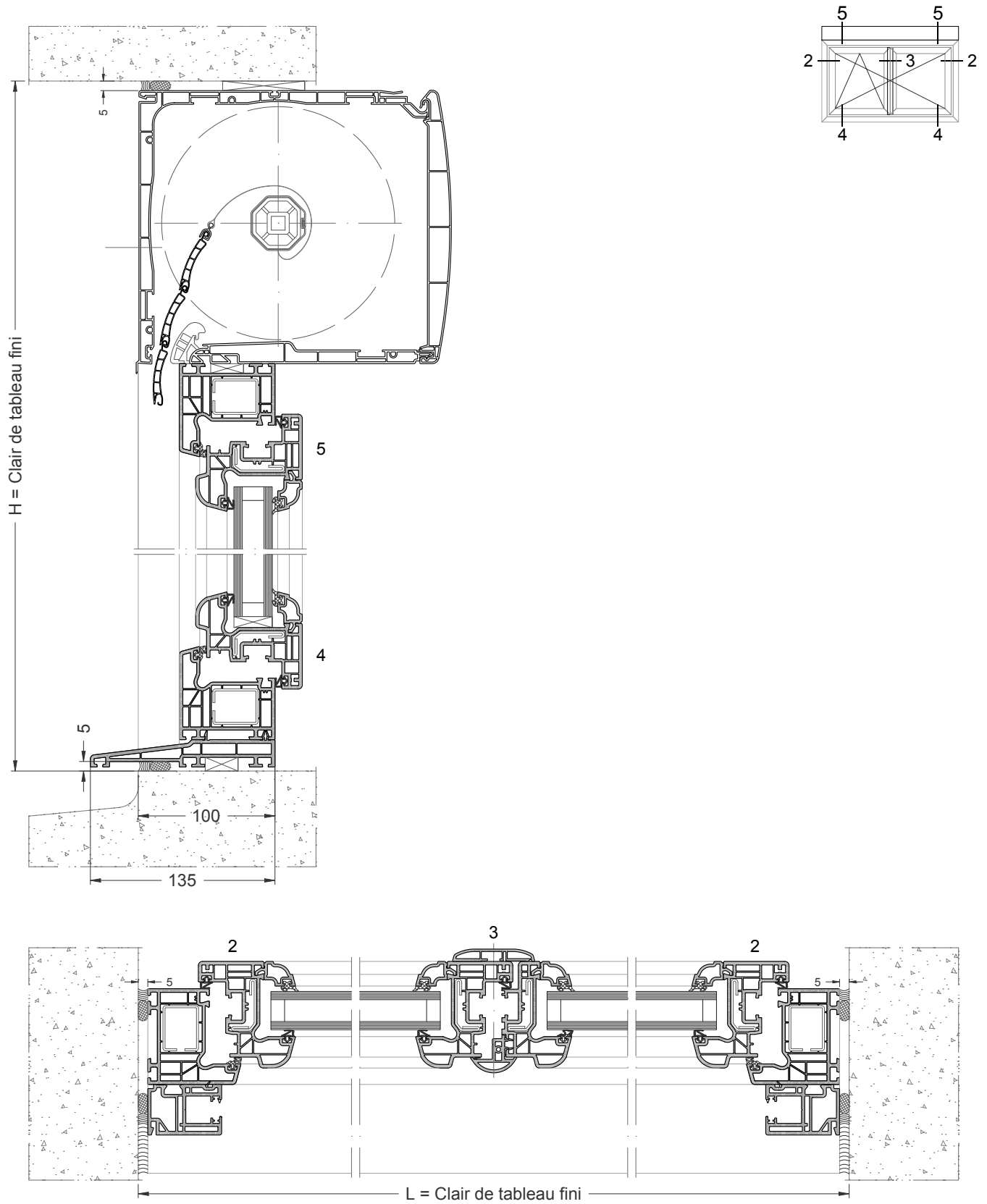
TUNNEL - DORMANT DE 7 - OUVRANT EXTERIEUR



Coupe Ech. 1/3

La mise en oeuvre doit être effectuée en respect des règles, normes et DTU en vigueur.
Joint agréé SNJF

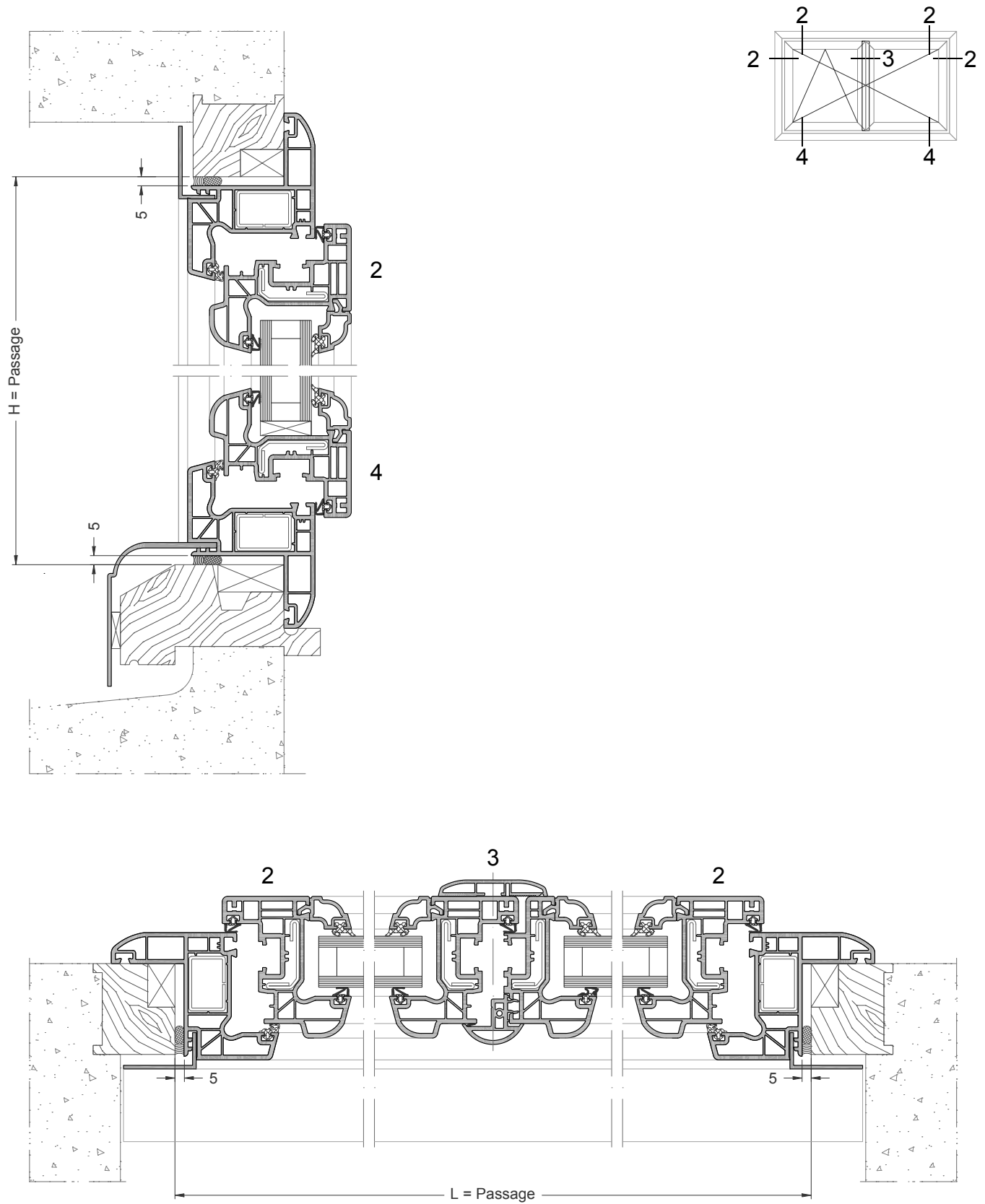
TUNNEL AVEC VRI - DORMANT DE 7+COULISSE TP



Coupe Ech. 1/3

La mise en oeuvre doit être effectuée en respect des règles, normes et DTU en vigueur.
Joint agréé SNJF

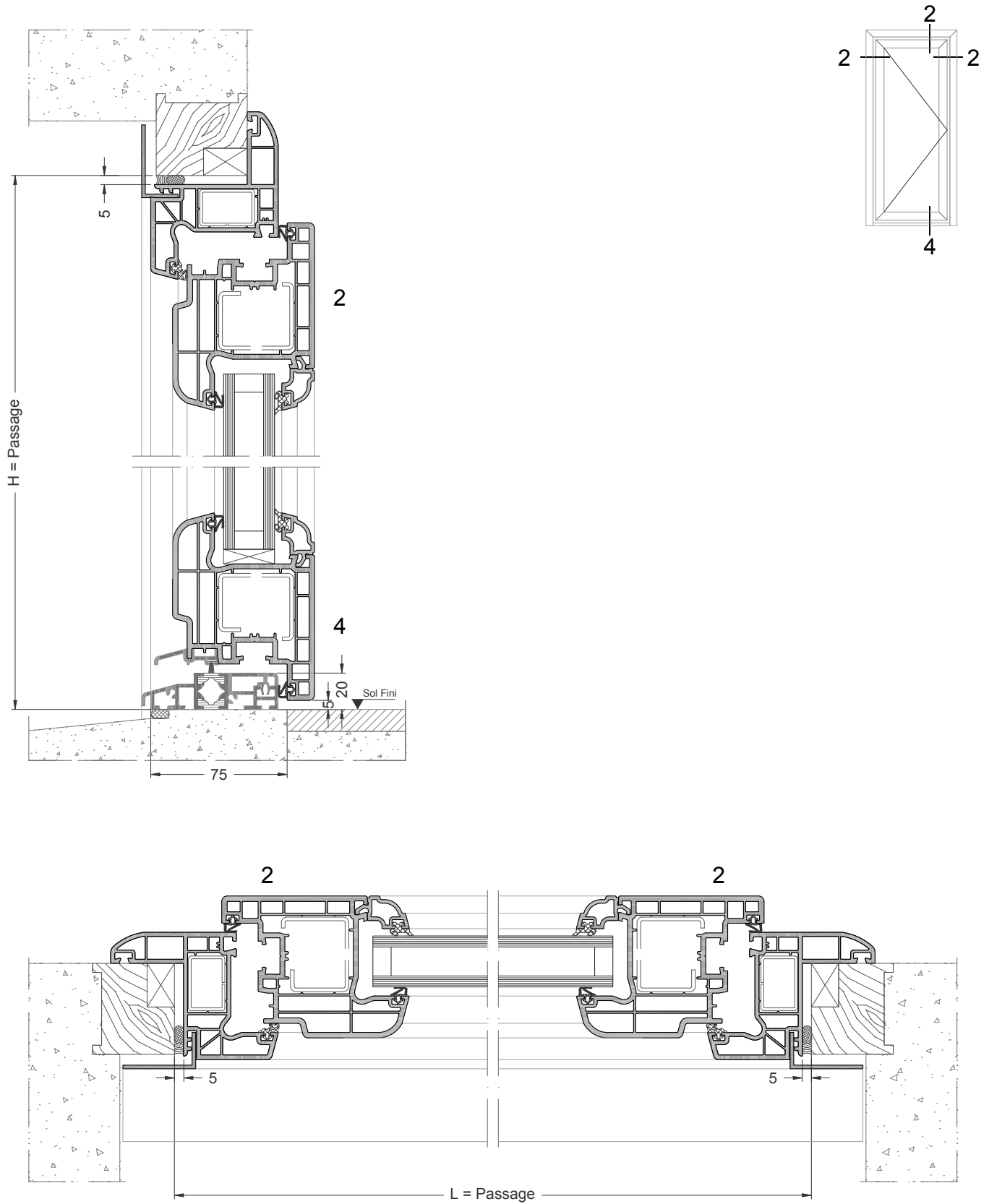
RENO - DORMANT AILE DE 40



Coupe Ech. 1/3

La mise en oeuvre doit être effectuée en respect des règles, normes et DTU en vigueur.
Joint agréé SNJF

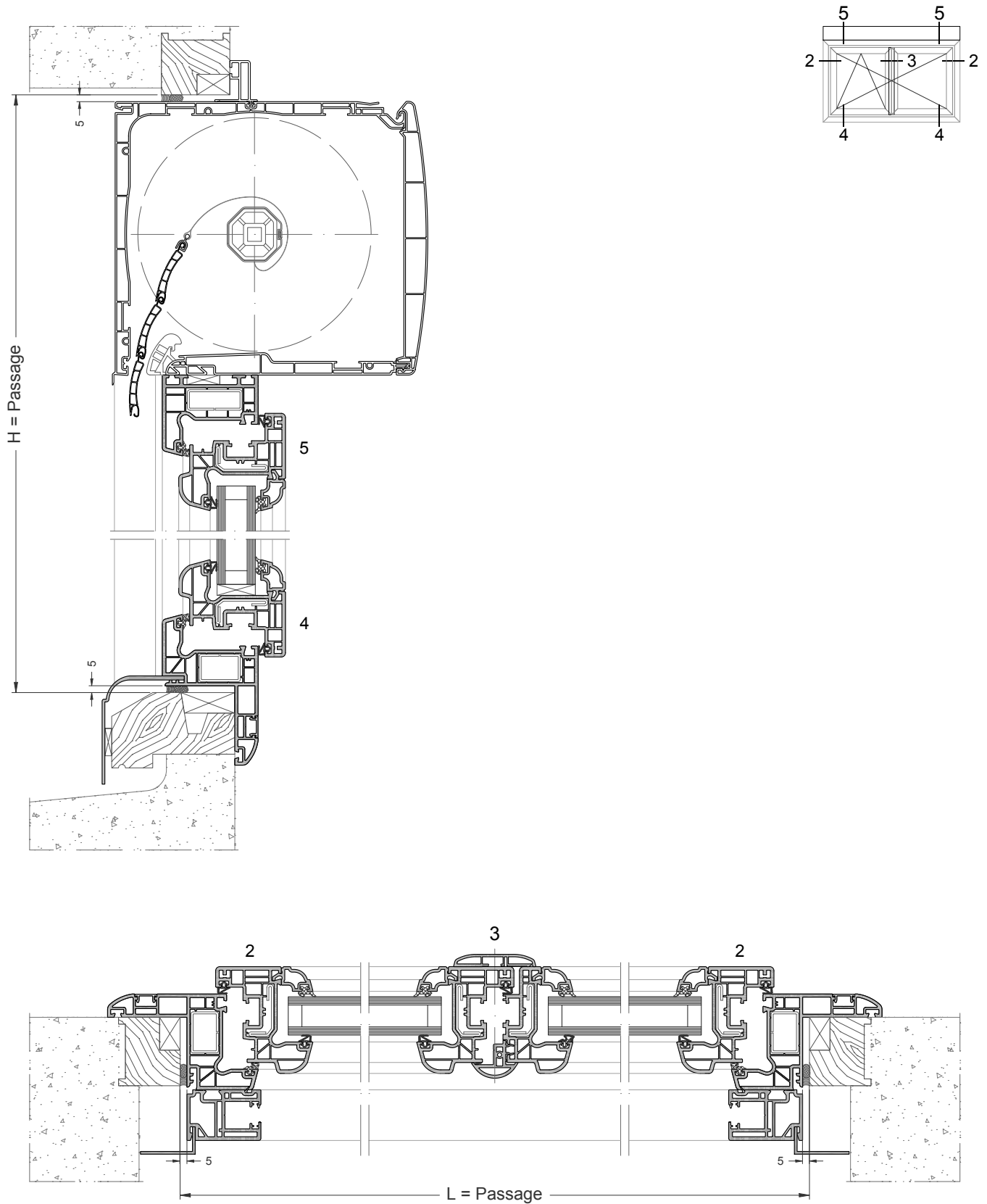
RENO - DORMANT AILE DE 40 - SEUIL DE 20



Coupe Ech. 1/3

La mise en oeuvre doit être effectuée en respect des règles, normes et DTU en vigueur.
Joint agréé SNJF

RENO AVEC VRI - DORMANT AILE DE 60



Coupe Ech. 1/3

La mise en oeuvre doit être effectuée en respect des règles, normes et DTU en vigueur.
Joint agréé SNJF