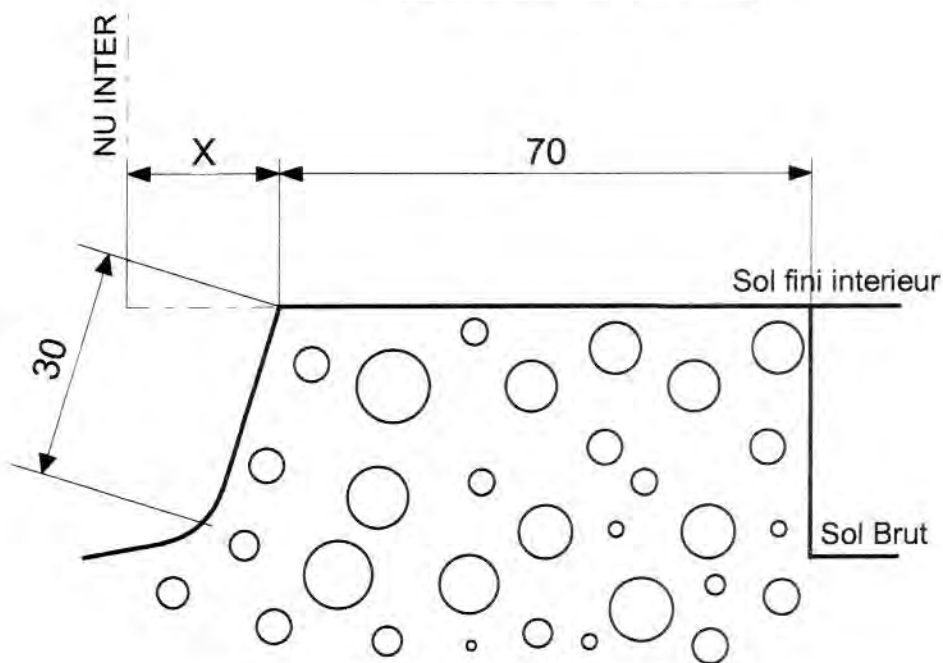


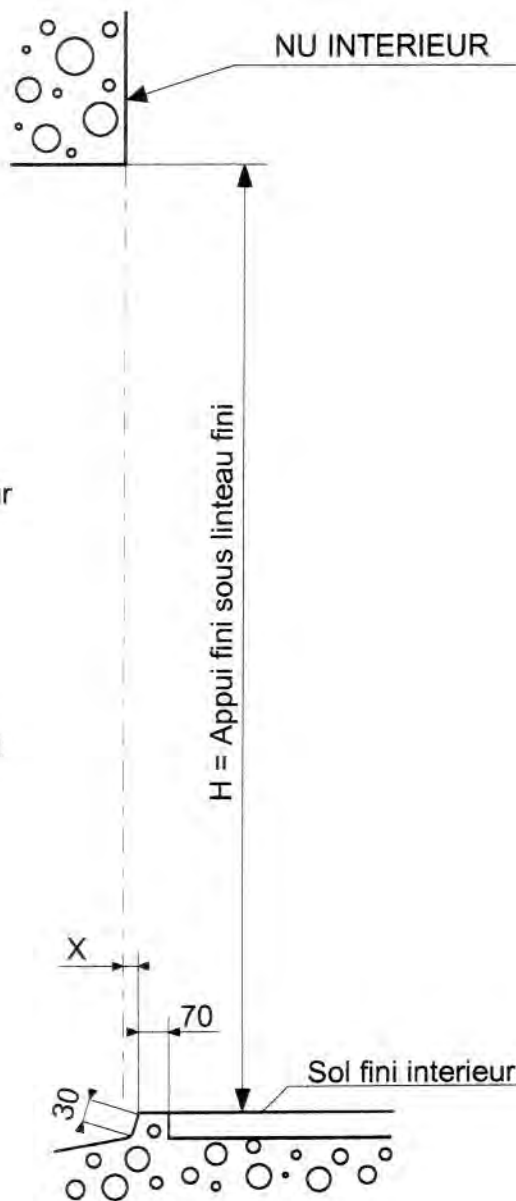
RESERVATION MAÇONNERIE POUR CHASSIS  
COULISSANT A GALANDAGE 1 RAIL 1 VTL / 2 VTX  
SUR SOL FINI  
ISOLATIONS DE 180

COUPE VERTICALE

DETAIL APPUI ECH. 1

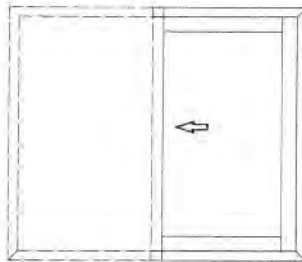


COULISSANT A GALANDAGE	
ISO de 180	X = 60



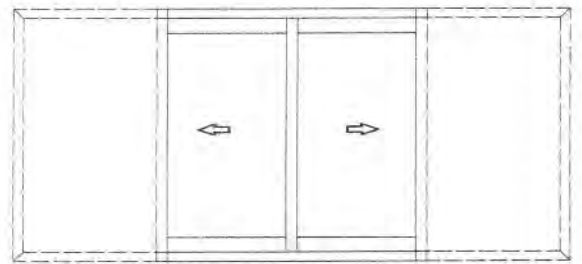
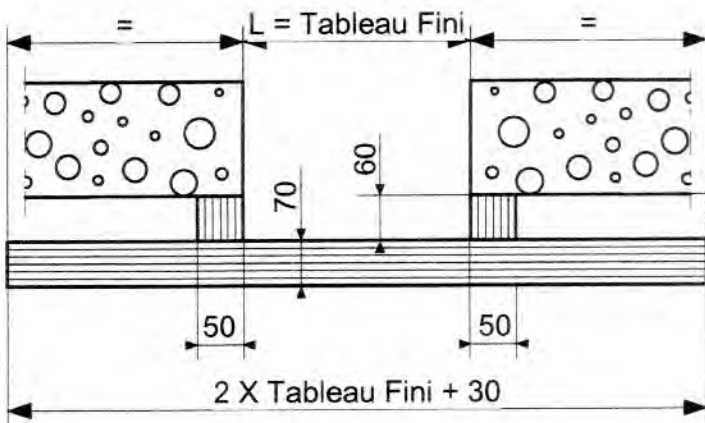
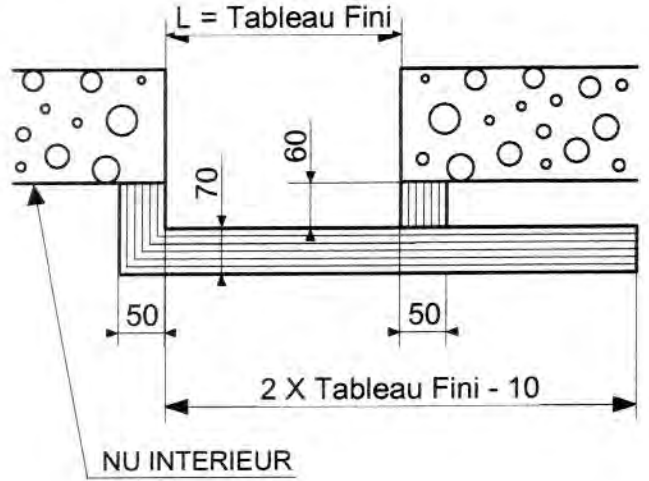
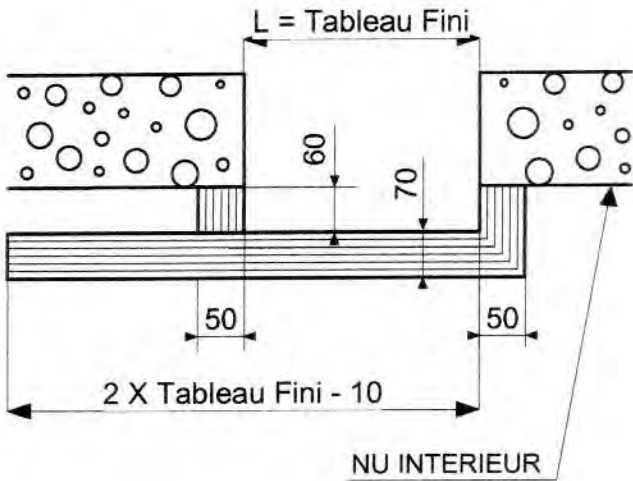
Les chassis FenetréA doivent obligatoirement être posés sur des maçonneries finies .  
Leur mise en oeuvre doit respecter les recommandations professionnelles , normes , règles et DUT en vigueur .

**RESERVATION MACONNERIE POUR CHASSIS  
COULISSANT A GALANDAGE 1 RAIL 1 VTL / 2 VTX  
SUR SOL FINI  
ISOLATIONS DE 180**



Refoulement a GAUCHE

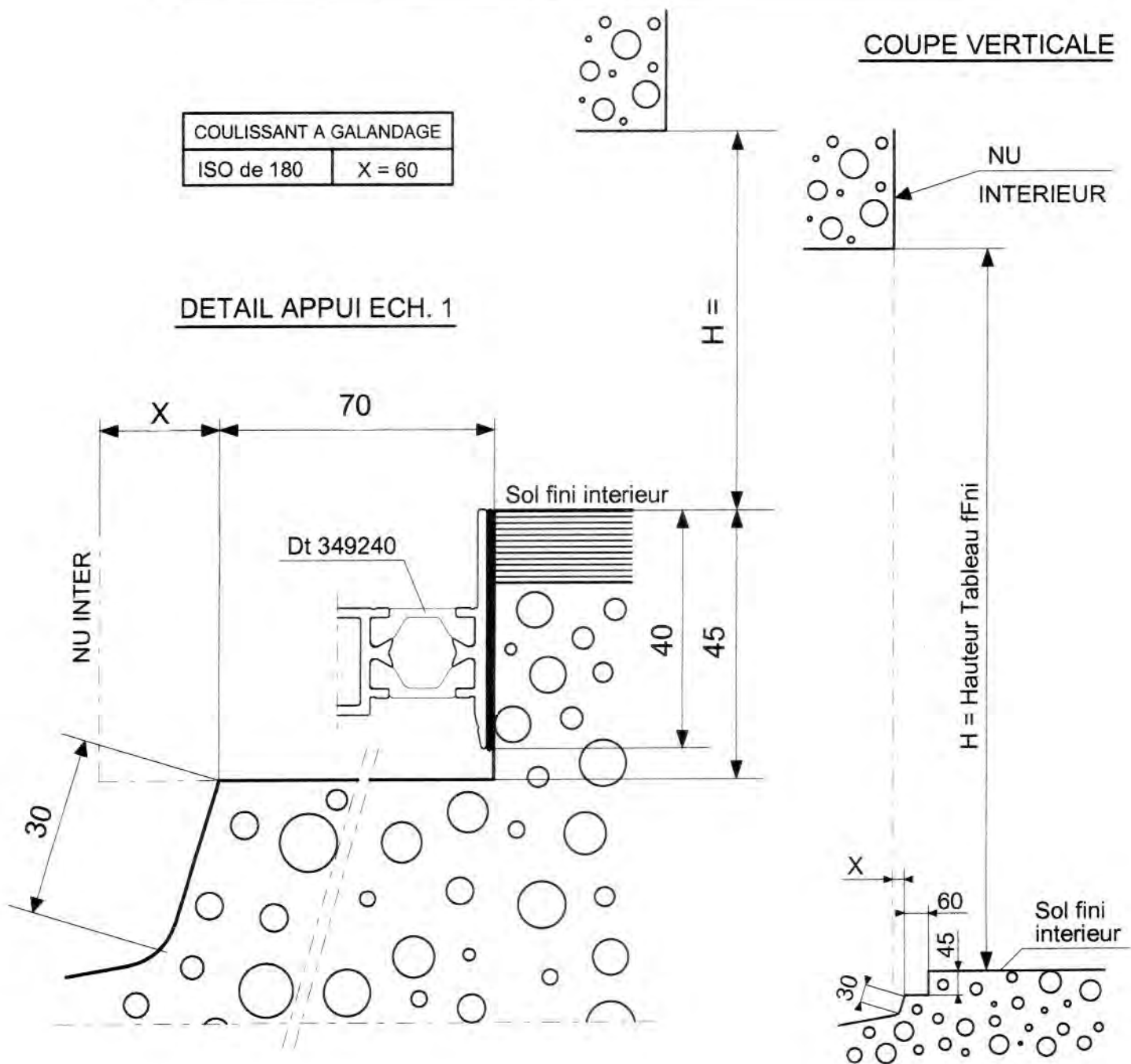
Refoulement a DROITE



NU INTERIEUR

Les chassis FenetréA doivent obligatoirement être posés sur des maçonneries finies .  
Leur mise en oeuvre doit respecter les recommandations professionnelles , normes , règles et DUT en vigueur .

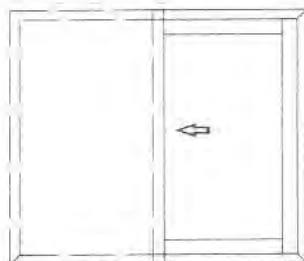
**RESERVATION MACONNERIE POUR CHASSIS  
COULISSANT A GALANDAGE 1 RAIL 1 VTL / 2 VTX  
APPUI ENCASTRE - SUR SOL FINI  
ISOLATIONS DE 180**



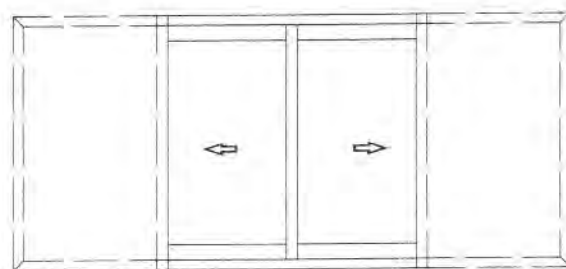
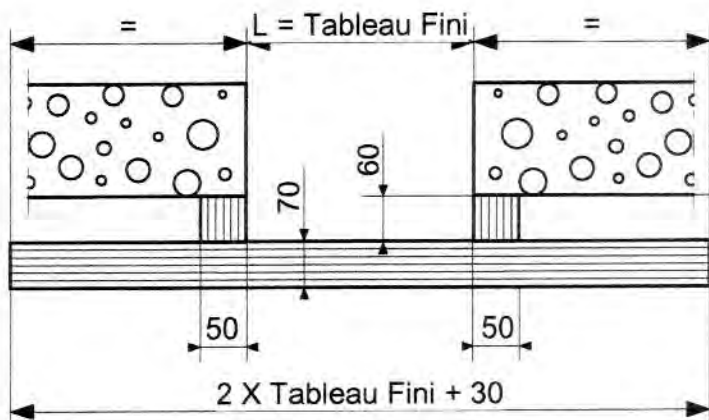
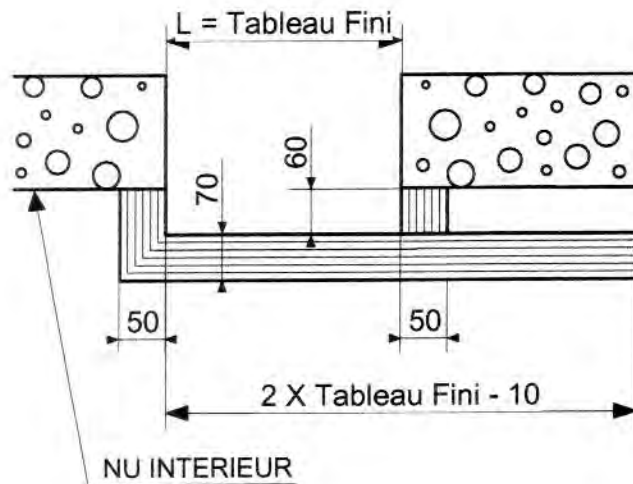
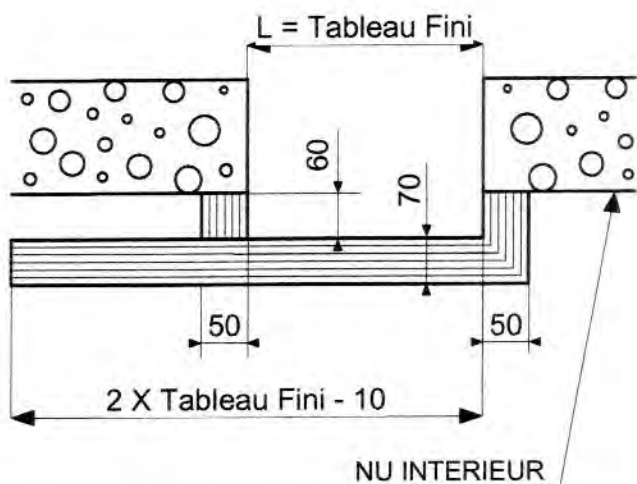
Les chassis FenetréA doivent obligatoirement être posés sur des maçonneries finies .  
Leur mise en oeuvre doit respecter les recommandations professionnelles , normes , règles et DUT en vigueur .

RESERVATION MAÇONNERIE POUR CHASSIS  
COULISSANT A GALANDAGE 1 RAIL 1 VTL / 2 VTX  
APPUI ENCASTRE - SUR SOL FINI  
ISOLATIONS DE 180

Refoulement a GAUCHE



Refoulement a DROITE



NU INTERIEUR

Les chassis FenetréA doivent obligatoirement être posés sur des maçonneries finies .  
Leur mise en oeuvre doit respecter les recommandations professionnelles , normes , règles et DUT en vigueur .