

Châssis a frappe CLAIREA 75 - AWS74 BD

Dormant de base - Isolation de 80

Sur allège maçonnée	6 et 7
Sur sol fini	8 et 9
Sur sol fini - Seuil 20 mm	10 et 11

Dormant de base + tapée - Isolation de 100 - 120 - 140 - 160 - 180 - 200

Sur allège maçonnée	12 13 et 13 Bis
Sur sol fini	14 15 et 15 Bis

Dormant monobloc - Isolation de 100 - 120 - 140 - 160 - 180 - 200

Sur allège maçonnée	16 17 et 17 Bis
Sur sol fini	18 19 et 19 Bis

Dormant de base + tapée et monobloc - Isol. de 100 - 120 - 140 - 160 - 180 - 200

Sur sol fini - Seuil 20 mm	20 et 21
----------------------------------	----------

Châssis coulissant CLAIREA 75 - ASS41

Dormant birails de base + tapée a 0 - Isolation de 75

Sur allège maçonnée	22 et 23
Sur sol fini	24 et 25
Sur sol fini - Seuil encastré	26 et 27

Dormant birails de base + tapée - Isolation de 100 - 120 - 140 - 160 - 180 - 200

Sur allège maçonnée	28 29 et 29 Bis
Sur sol fini	30 31 et 31 Bis
Sur sol fini - Seuil encastré	32 33 et 33 Bis

Dormant birails de base + tapée et monobloc - Isolation de 100 - 120 - 140 - 160 - 180 - 200

Seuil de 20 mm	34 et 35
----------------------	----------

Dormant trirails monobloc - Isolation de 160 - 180 - 200

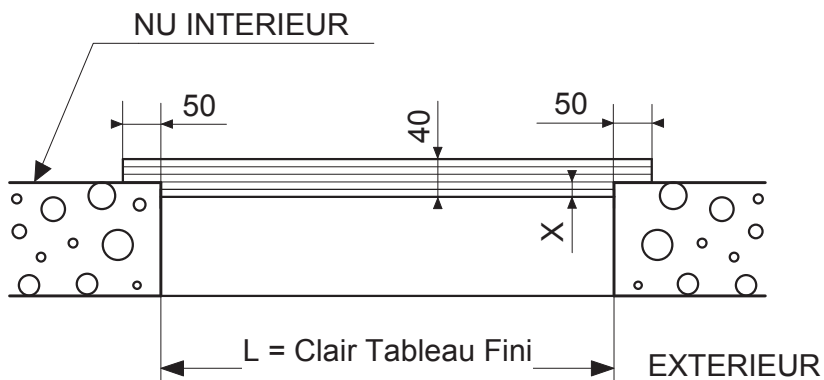
Sur allège maçonnée	36 et 37
Sur sol fini	38 et 39
Sur sol fini - Seuil encastré	40 et 41

Dormant birails monobloc - Isolation de 100 - 120 - 140 - 160 - 180 - 200

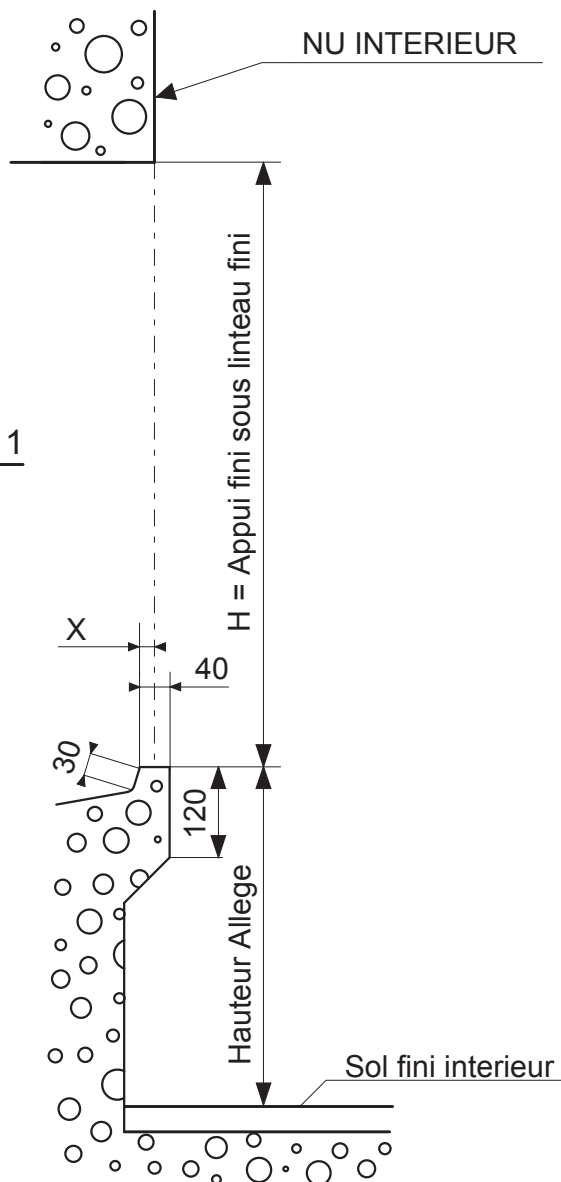
Sur allège maçonnée	42 43 et 43 Bis
Sur sol fini	44 45 et 45 Bis
Sur sol fini - Seuil encastré	46 47 et 47 Bis

RESERVATION MACONNERIE POUR CHASSIS A FRAPPE
SUR ALLEGE MACONNEE - DORMANT DE BASE
ISOLATIONS DE 80

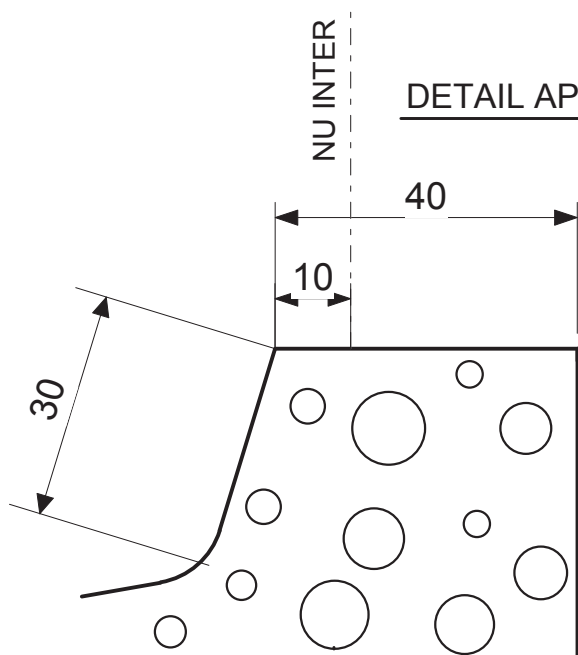
COUPE HORIZONTALE



COUPE VERTICALE



DETAIL APPUI ECH. 1



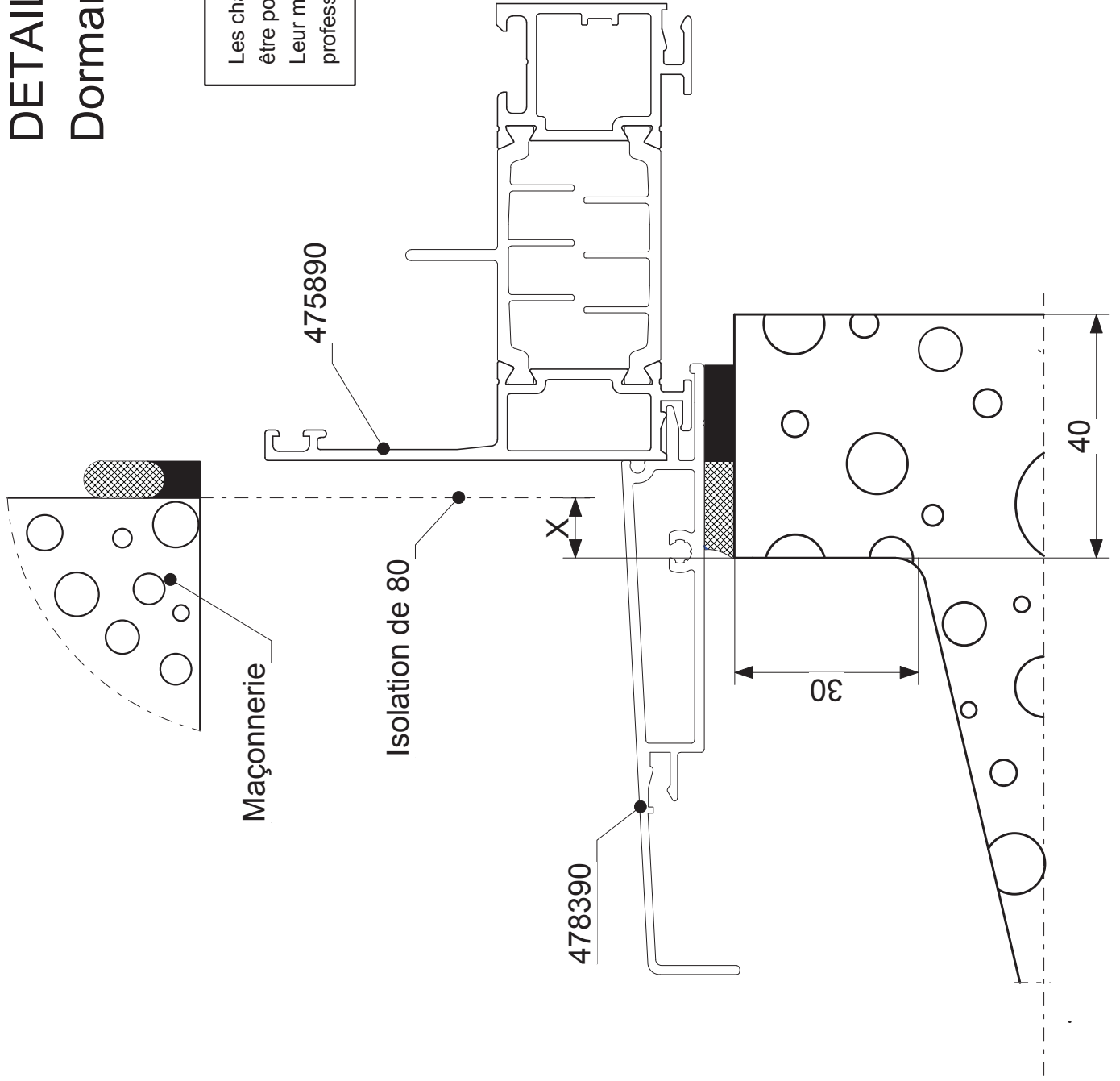
CHASSIS A FRAPPE	
ISO de 80	X = -10

Les chassiss FenetréA doivent obligatoirement être posés sur des maconneries finies .
Leur mise en oeuvre doit respecter les recommandations professionnelles , normes , règles et DTU en vigueur .

DETAIL APPUI Ech. 1

Dormant de base

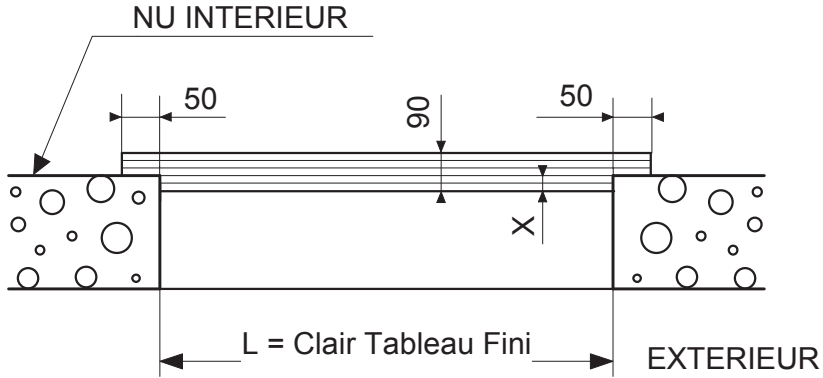
Les chassis FenetréA doivent obligatoirement être posés sur des maçonneries finies .
Leur mise en oeuvre doit respecter les recommandations professionnelles , normes , règles et DTU en vigueur .



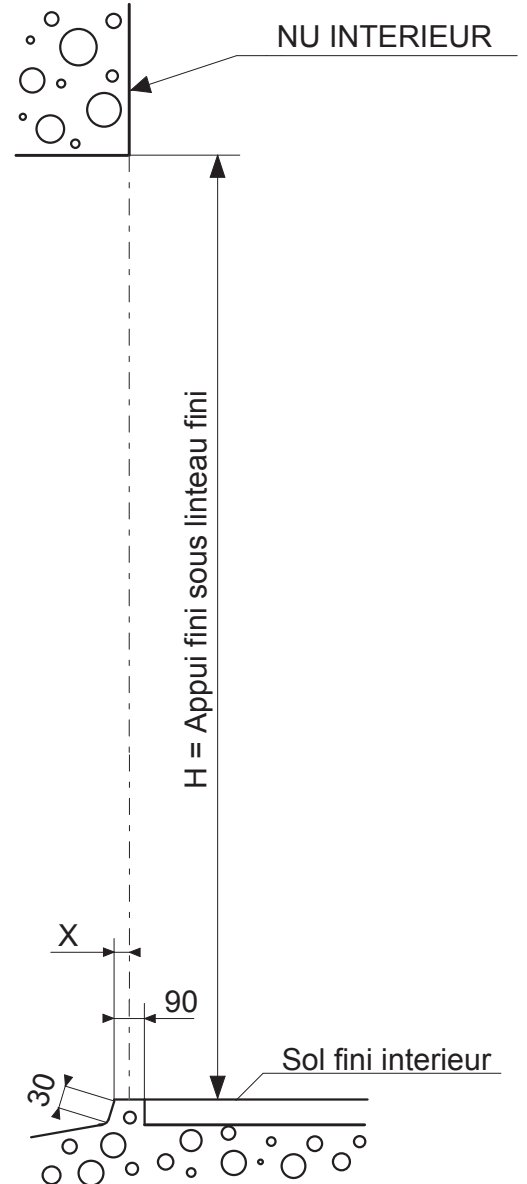
CHASSIS A FRAPPE	
ISO de 80	X = -10

RESERVATION MACONNERIE POUR CHASSIS A FRAPPE
SUR SOL FINI - DORMANT DE BASE
ISOLATIONS DE 80

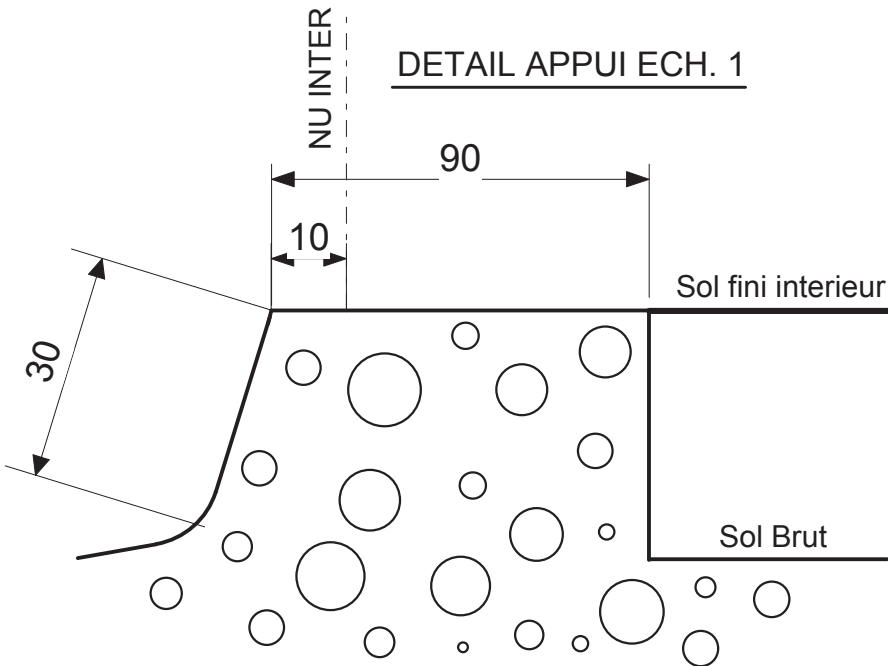
COUPE HORIZONTALE



COUPE VERTICALE



DETAIL APPUI ECH. 1



CHASSIS A FRAPPE	
ISO de 80	X = -10

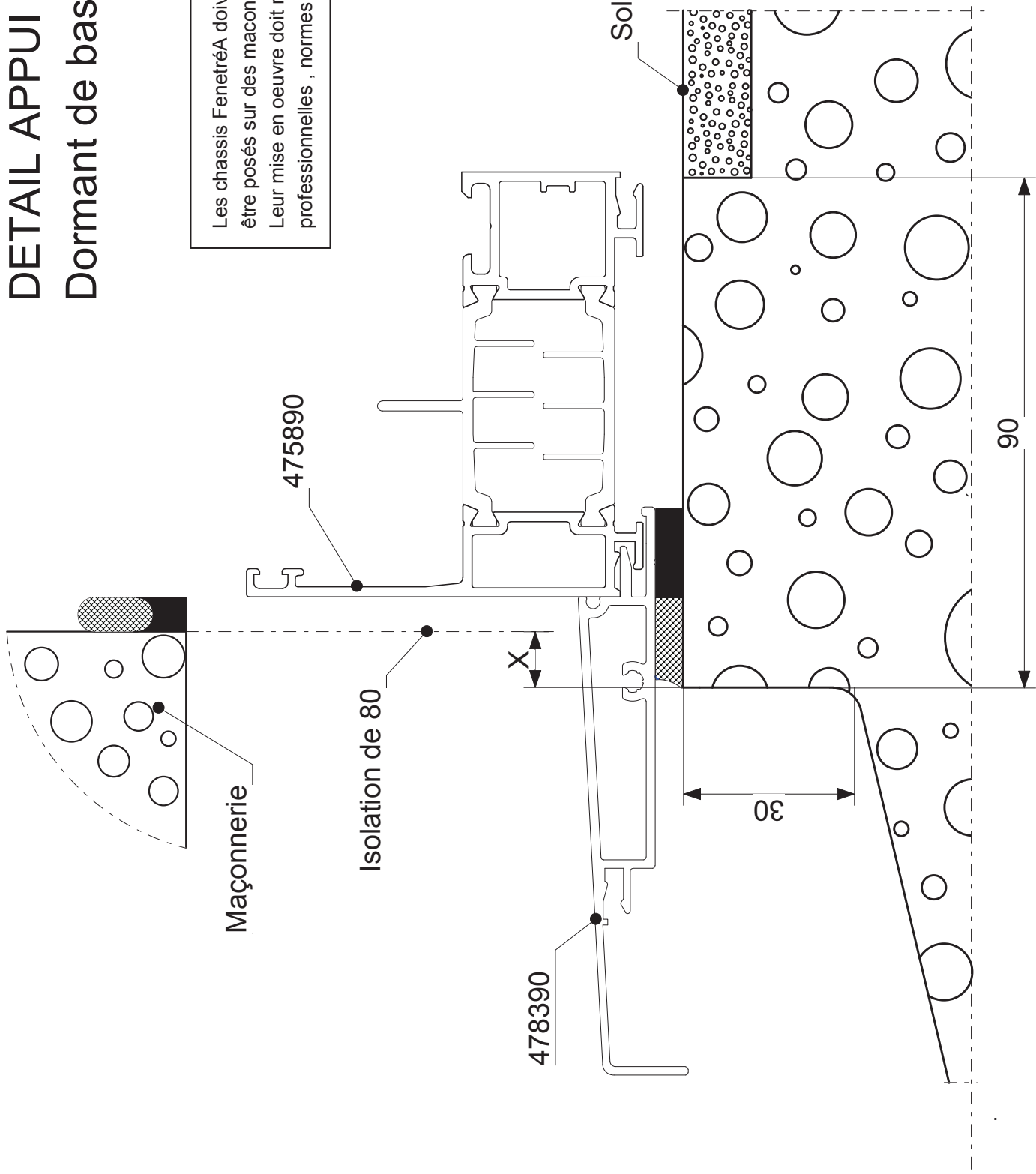
Les chassis FenetréA doivent obligatoirement être posés sur des maçonneries finies .
Leur mise en oeuvre doit respecter les recommandations professionnelles , normes , règles et DTU en vigueur .

DETAIL APPUI Ech. 1

Dormant de base

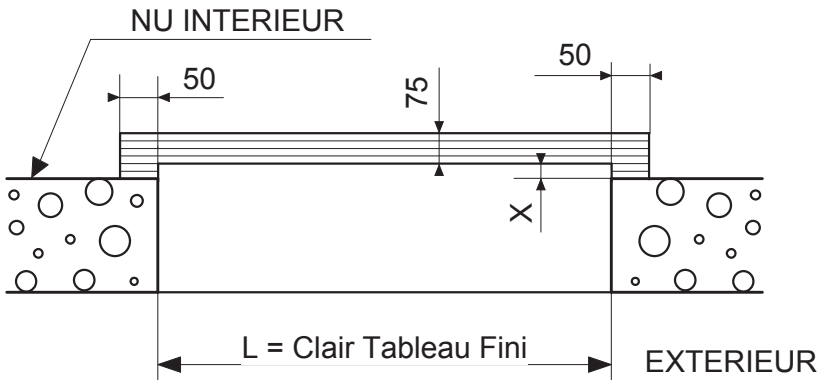
Les châssis FenêtréA doivent obligatoirement être posés sur des maçonneries finies .
 Leur mise en oeuvre doit respecter les recommandations professionnelles , normes , règles et DTU en vigueur .

CHASSIS A FRAPPE	
ISO de 80	X = -10

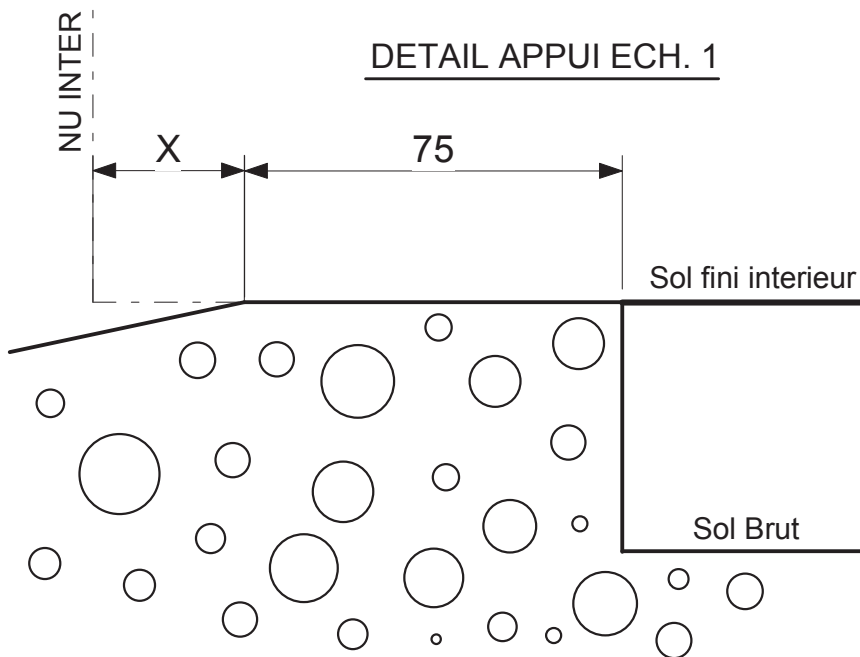


RESERVATION MAÇONNERIE POUR CHASSIS A FRAPPE
SUR SOL FINI - SEUIL 20 mm
DORMANT DE BASE - ISOLATIONS DE 80

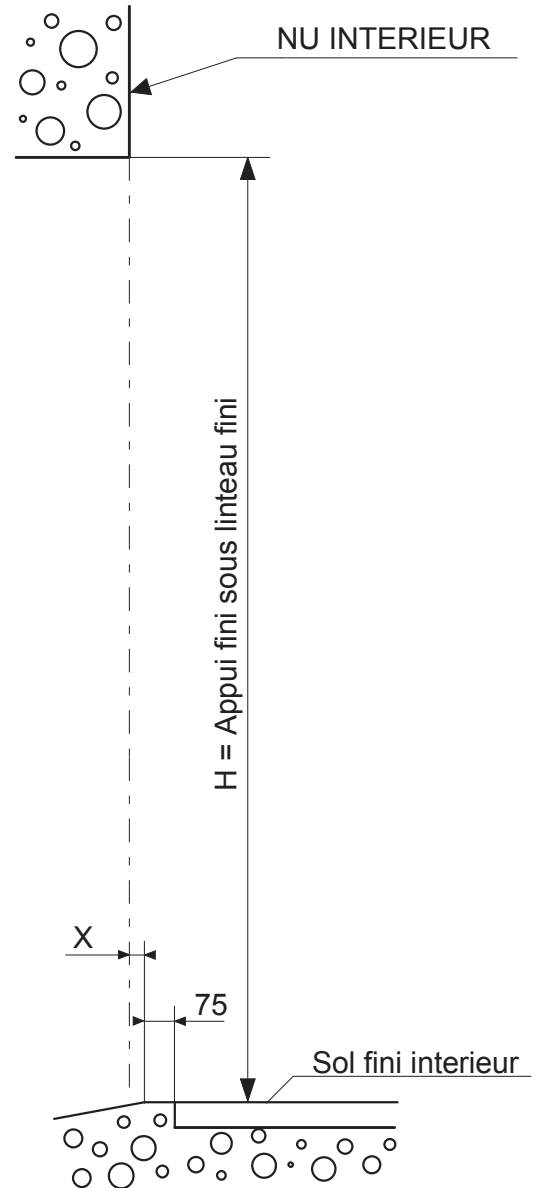
COUPE HORIZONTALE



DETAIL APPUI ECH. 1



COUPE VERTICALE

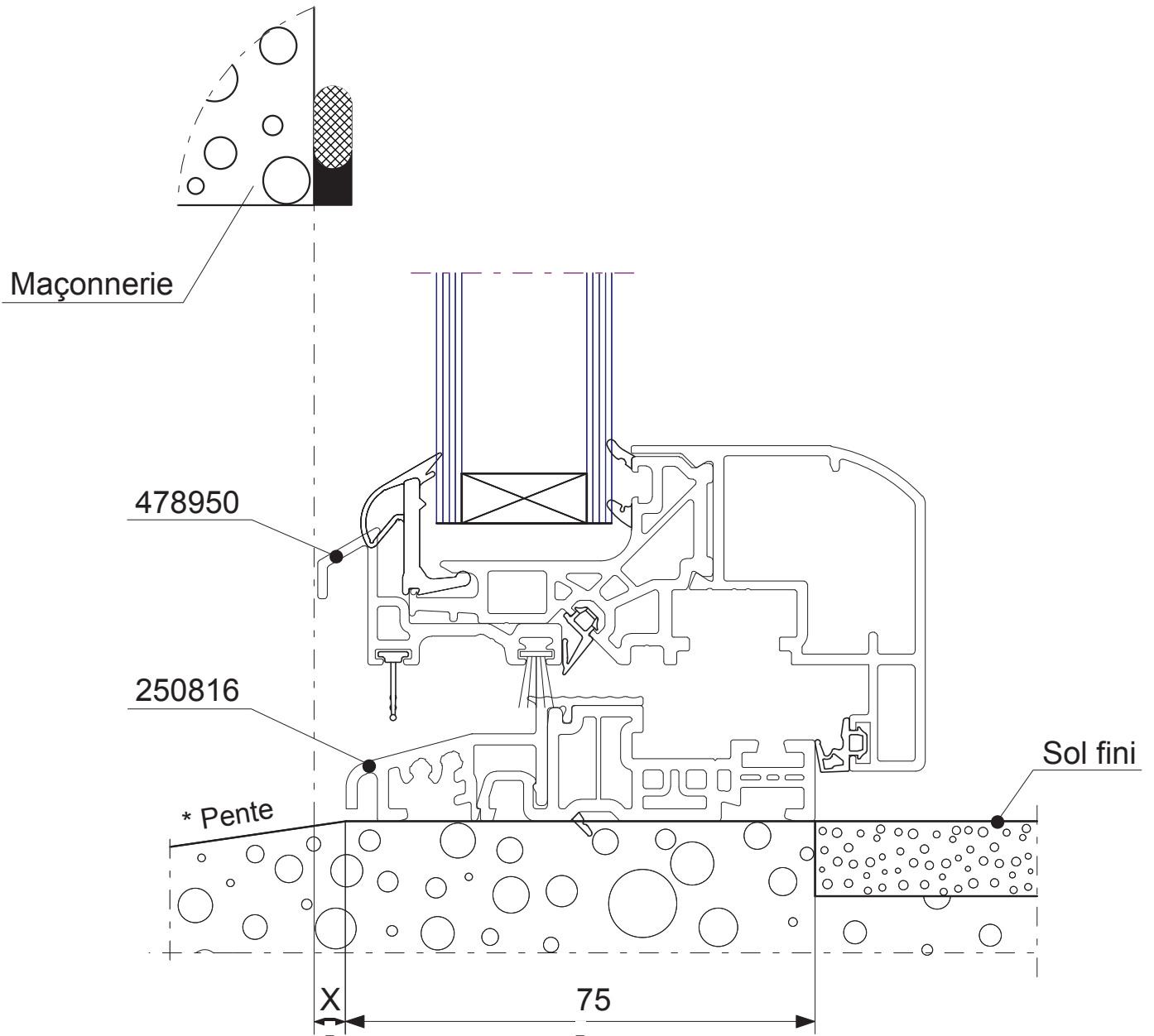


CHASSIS A FRAPPE	
ISO de 80	X = 5

Les chassis FenetréA doivent obligatoirement être posés sur des maçonneries finies .
Leur mise en oeuvre doit respecter les recommandations professionnelles , normes , règles et DTU en vigueur .

DETAIL SEUIL 20 mm Ech. 1

Dormant de base



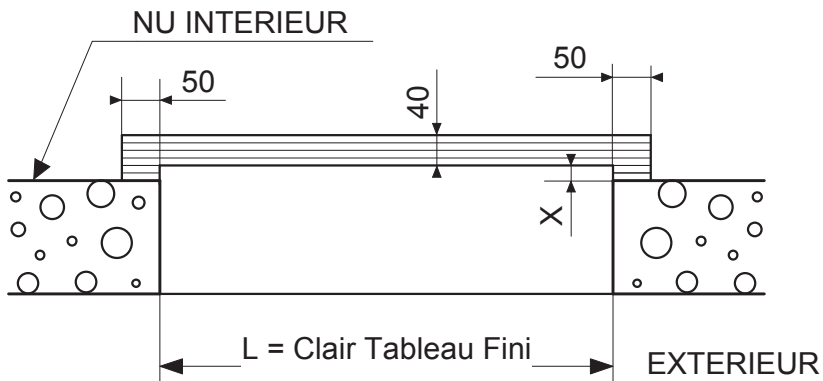
* Pente de 10% sur une Longueur de 0.5 m

CHASSIS A FRAPPE	
ISO de 80	X = 5

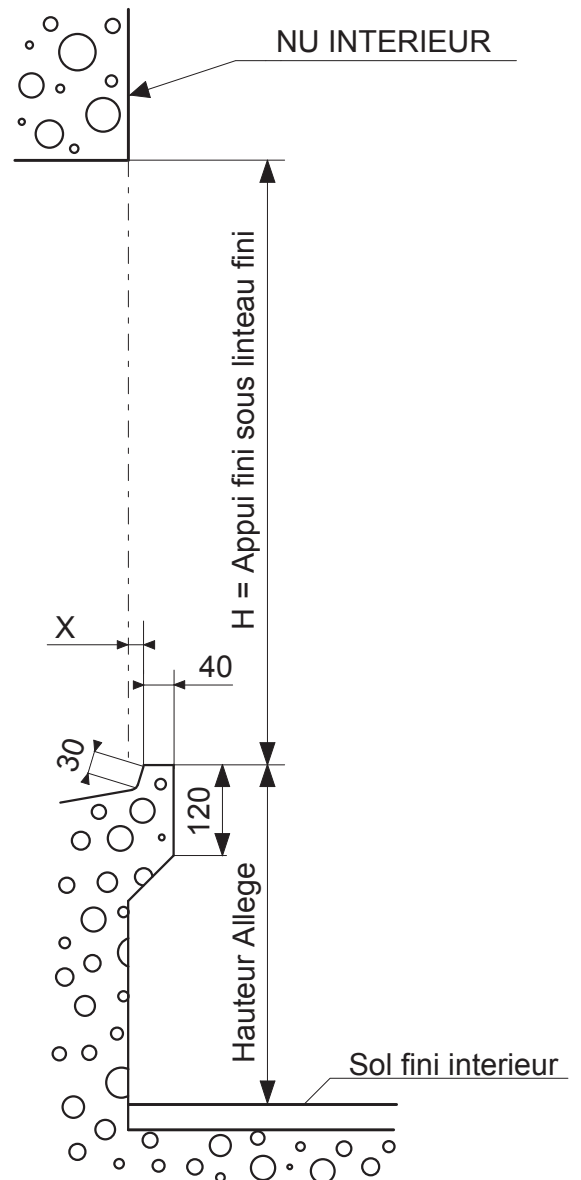
Les chassis FenetréA doivent obligatoirement être posés sur des maçonneries finies .
Leur mise en oeuvre doit respecter les recommandations professionnelles , normes , règles et DTU en vigueur .

**RESERVATION MACONNERIE POUR CHASSIS A FRAPPE
SUR ALLEGE MACONNEE - DORMANT DE BASE + TAPEES
ISOLATIONS DE 100 - 120 - 140 - 160 - 180 - 200**

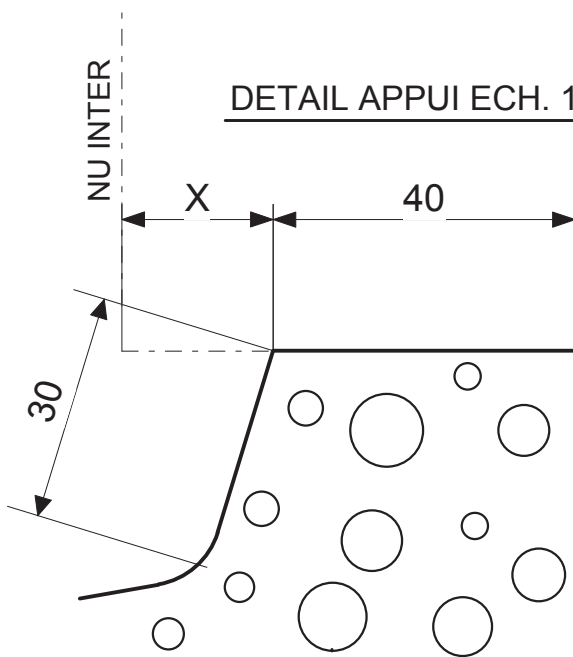
COUPE HORIZONTALE



COUPE VERTICALE



DETAIL APPUI ECH. 1



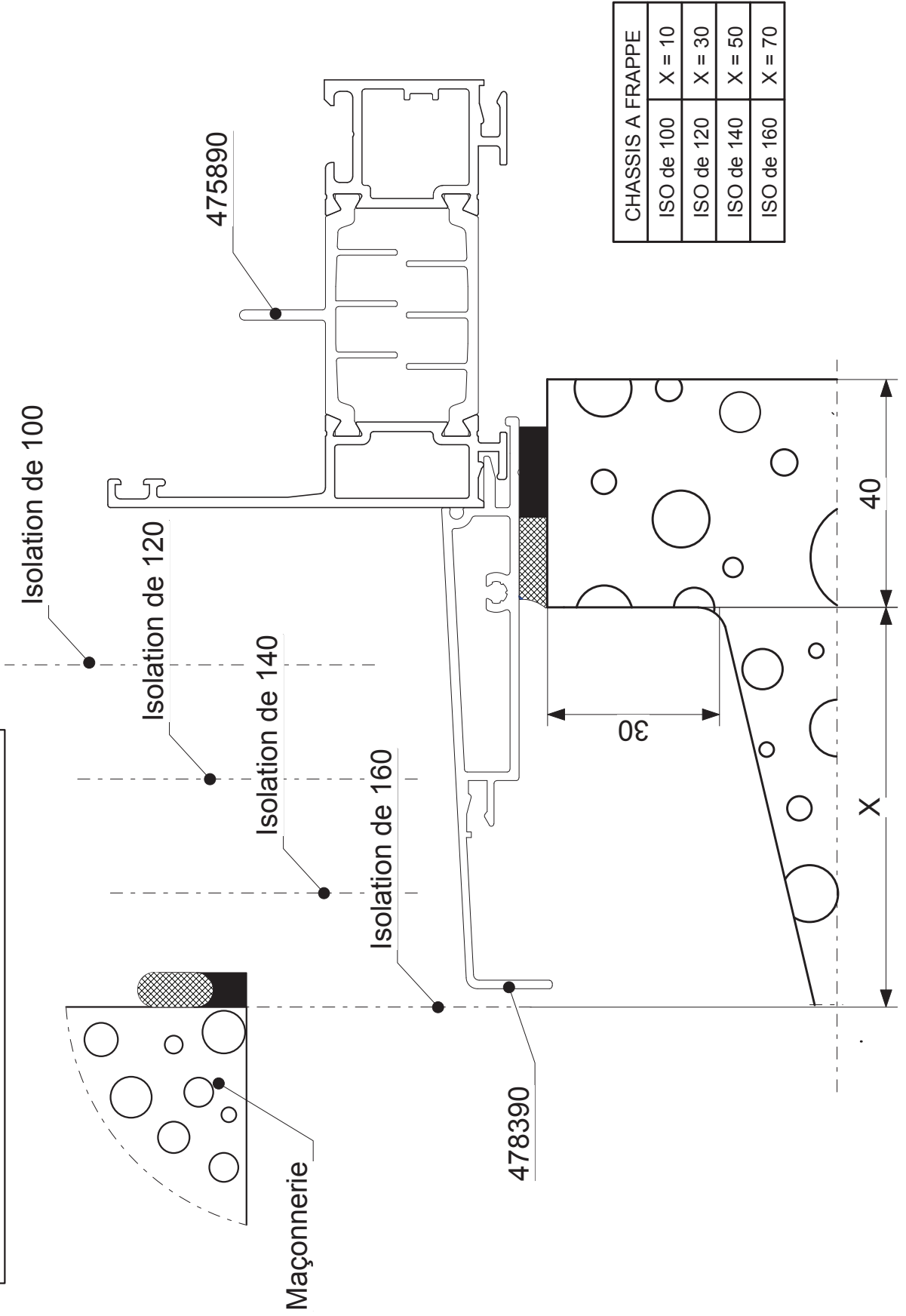
CHASSIS A FRAPPE	
ISO de 100	X = 10
ISO de 120	X = 30
ISO de 140	X = 50
ISO de 160	X = 70
ISO de 180	X = 70
ISO de 200	X = 70

Les chassiss FenetréA doivent obligatoirement être posés sur des maconneries finies .
Leur mise en oeuvre doit respecter les recommandations professionnelles , normes , règles et DTU en vigueur .

DETAIL APPUI Ech. 1

Dormant de base + tapée

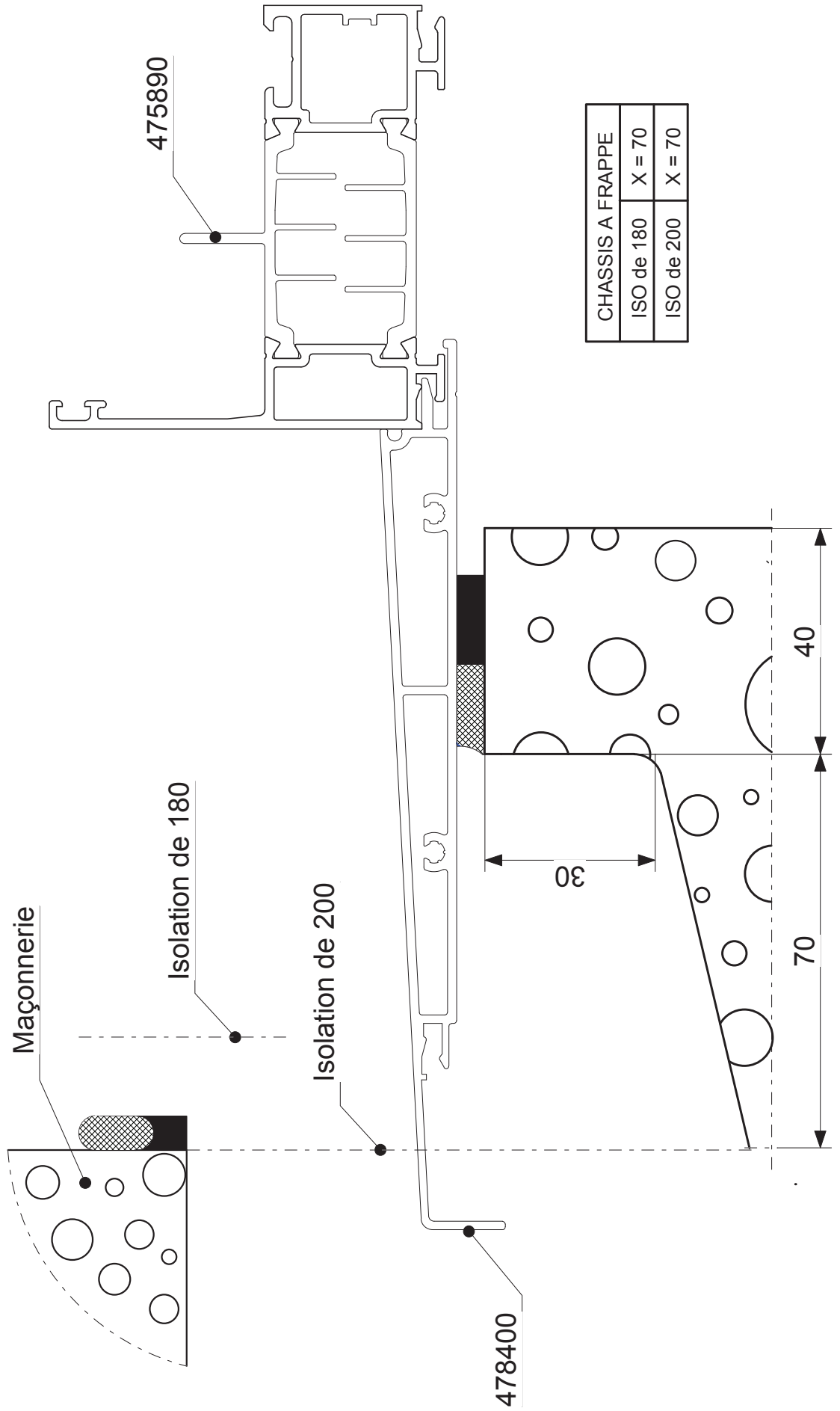
Les chassis FenetréA doivent obligatoirement être posés sur des maçonneries finies . Leur mise en oeuvre doit respecter les recommandations professionnelles , normes , règles et DTU en vigueur .



DETAIL APPUI Ech. 1

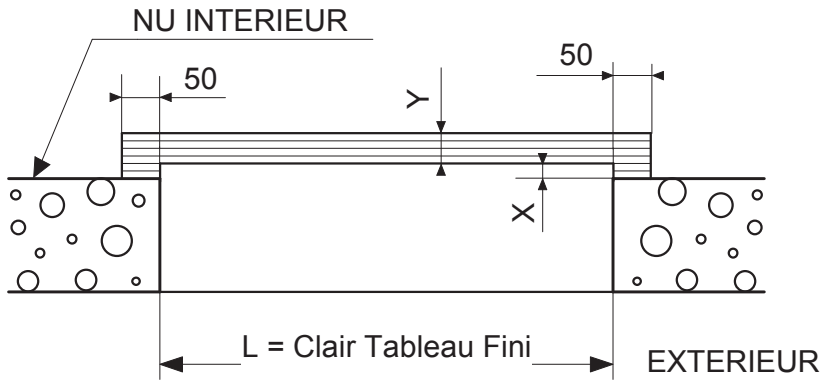
Dormant de base + tapée

Les chassis FenestréA doivent obligatoirement être posés sur des maçonneries finies .
 Leur mise en oeuvre doit respecter les recommandations professionnelles , normes , règles et DTU en vigueur .

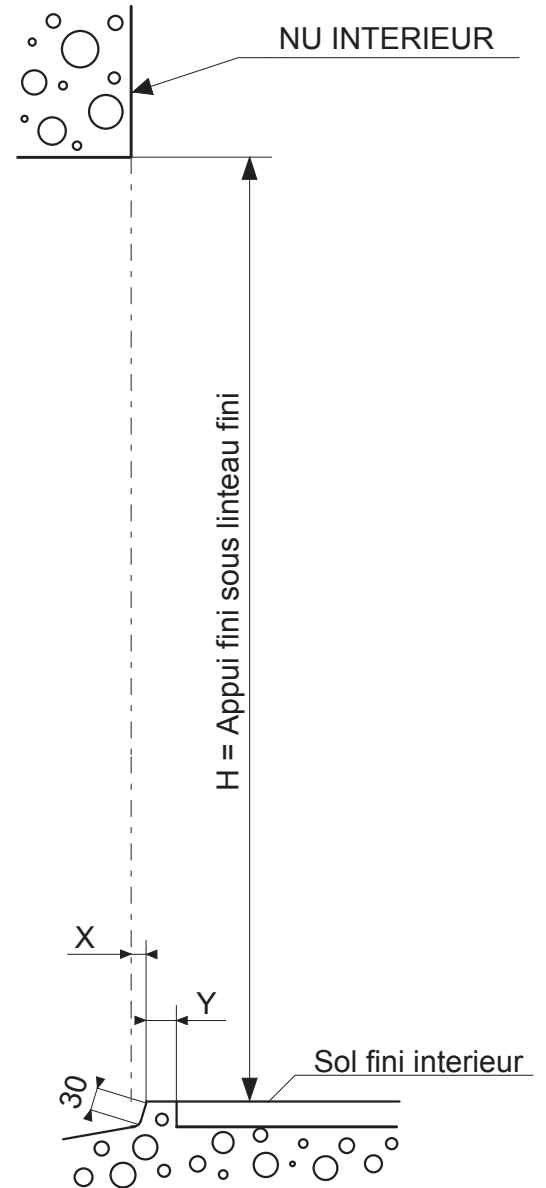


**RESERVATION MAÇONNERIE POUR CHASSIS A FRAPPE
SUR SOL FINI - DORMANT DE BASE + TAPEES
ISOLATIONS DE 100 - 120 - 140 - 160 - 180 - 200**

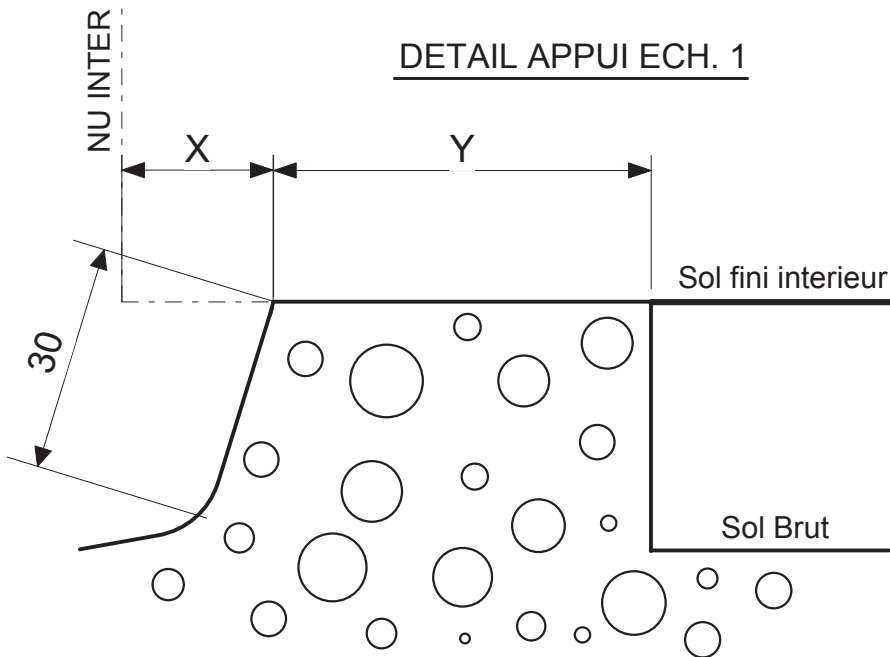
COUPE HORIZONTALE



COUPE VERTICALE



DETAIL APPUI ECH. 1



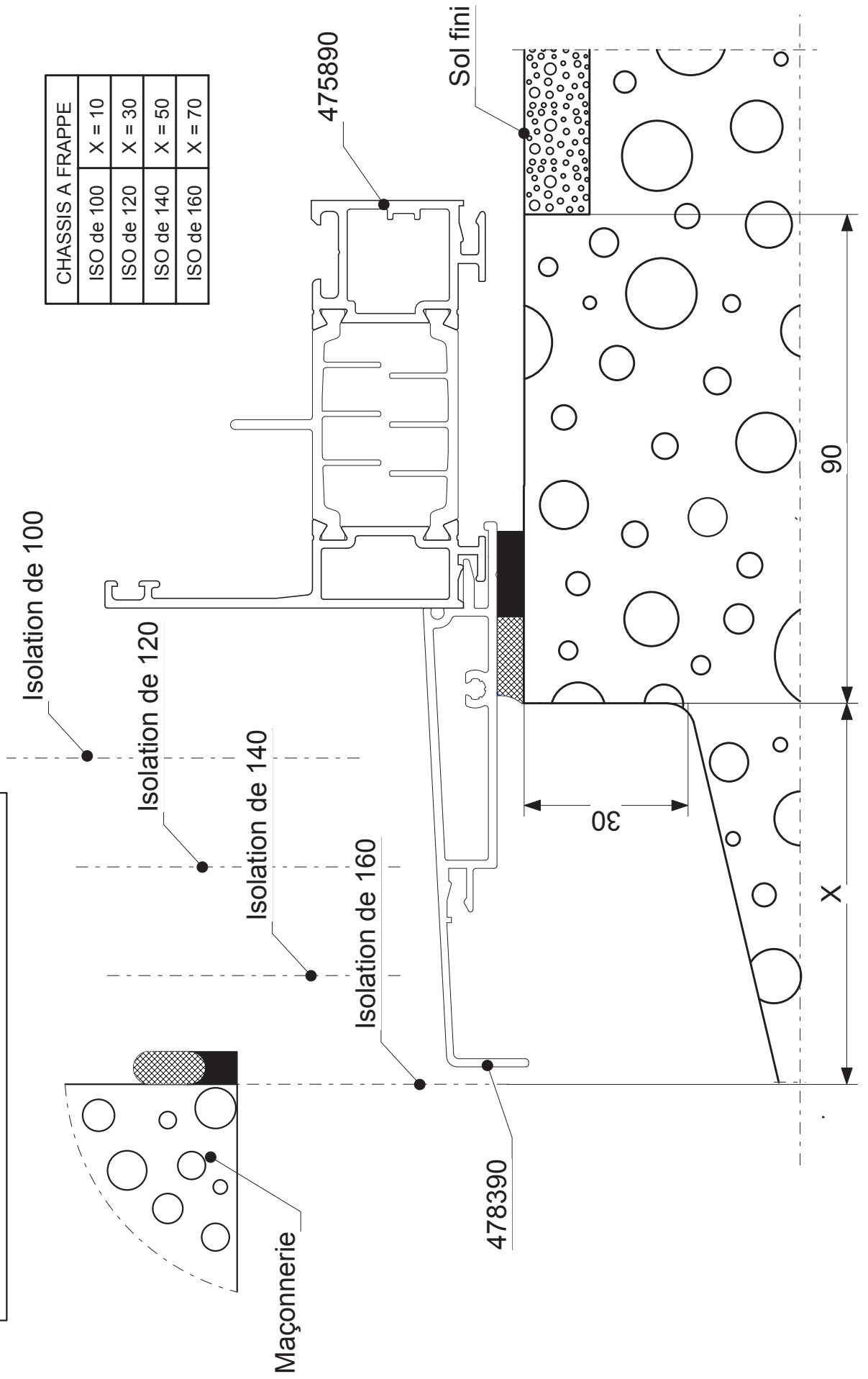
CHASSIS A FRAPPE		
ISO de 100	X = 10	Y = 90
ISO de 120	X = 30	Y = 90
ISO de 140	X = 50	Y = 90
ISO de 160	X = 70	Y = 90
ISO de 180	X = 70	Y = 110
ISO de 200	X = 70	Y = 130

Les chassis FenetréA doivent obligatoirement être posés sur des maçonneries finies .
Leur mise en oeuvre doit respecter les recommandations professionnelles , normes , règles et DTU en vigueur .

DETAIL APPUI Ech. 1

Dormant de base + tapée

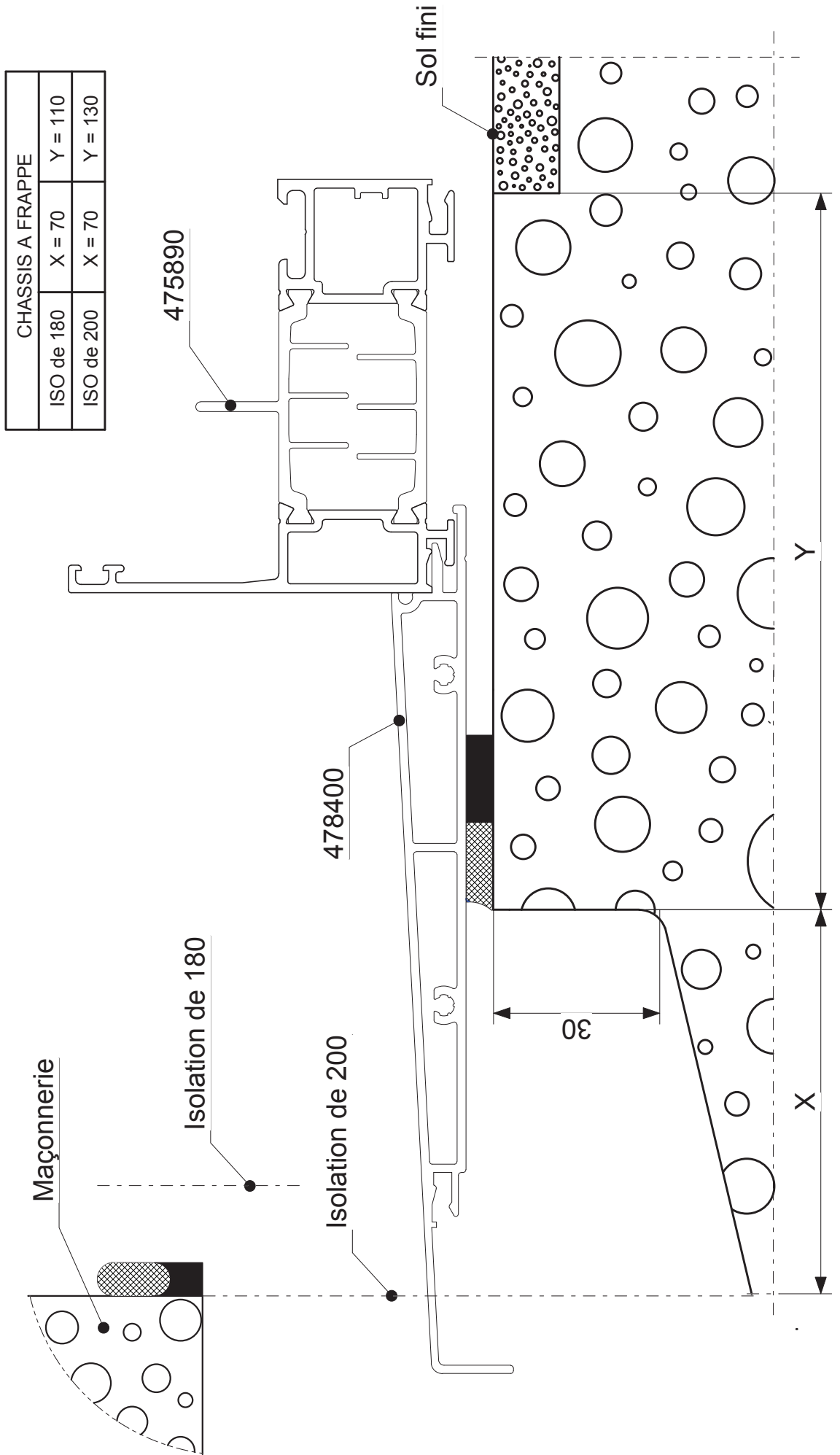
Les chassis FenetréA doivent obligatoirement être posés sur des maçonneries finies . Leur mise en oeuvre doit respecter les recommandations professionnelles , normes , règles et DTU en vigueur .



DETAIL APPUI Ech. 1

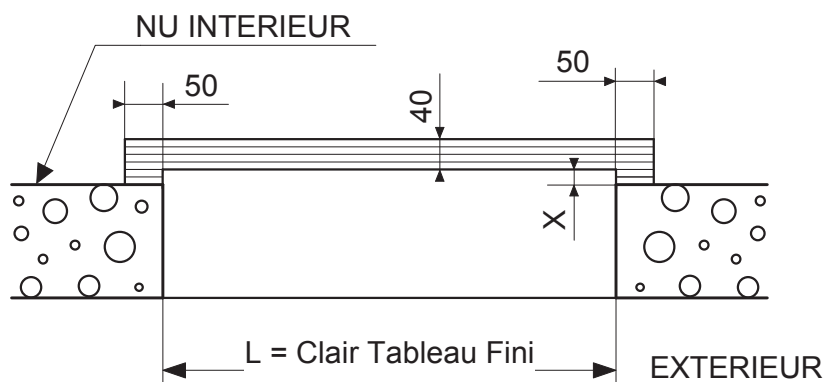
Dormant de base + tapée

Les chassis FenetréA doivent obligatoirement être posés sur des maçonneries finies .
 Leur mise en oeuvre doit respecter les recommandations professionnelles , normes , règles et DTU en vigueur .

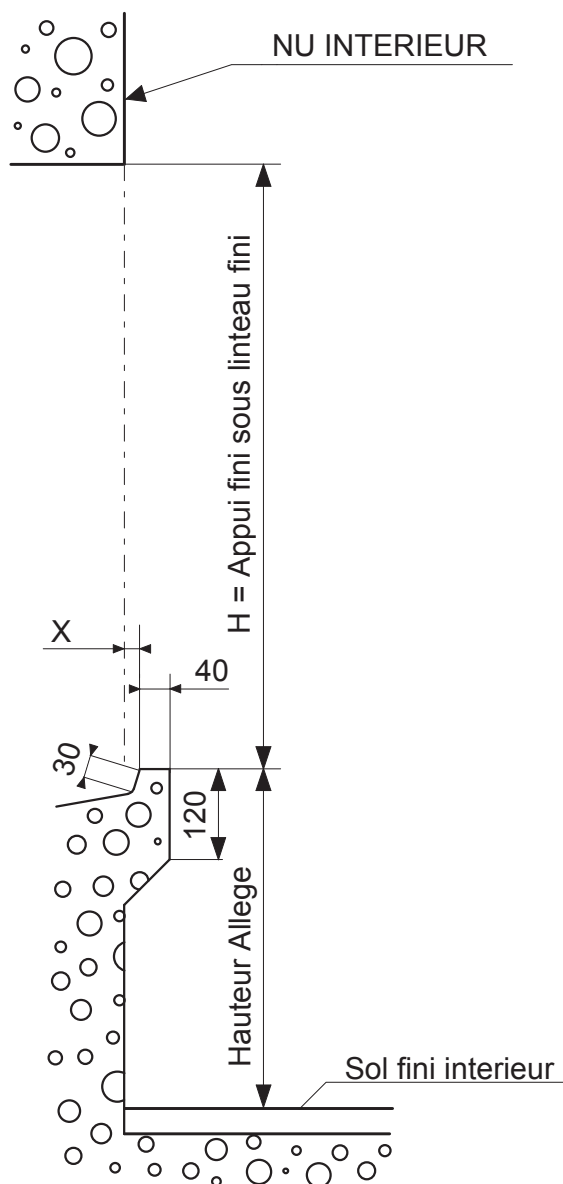


**RESERVATION MACONNERIE POUR CHASSIS A FRAPPE
SUR ALLEGE MACONNEE DORMANT MONOBLOC
ISOLATIONS DE 100 - 120 - 140 - 160 - 180 - 200**

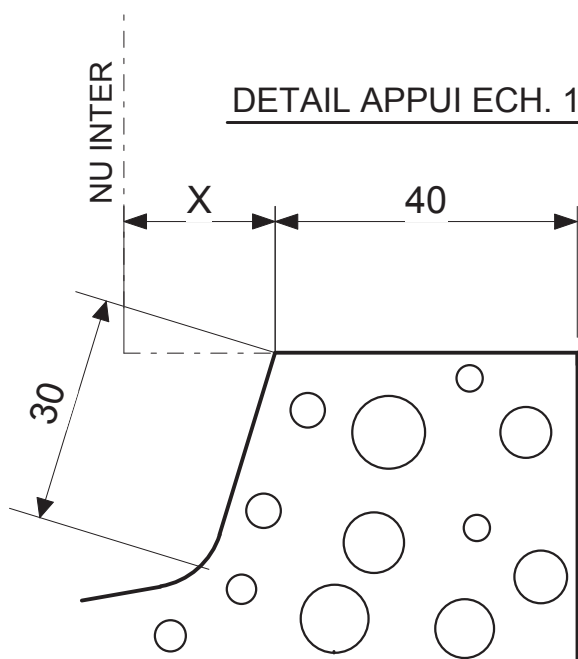
COUPE HORIZONTALE



COUPE VERTICALE



DETAIL APPUI ECH. 1



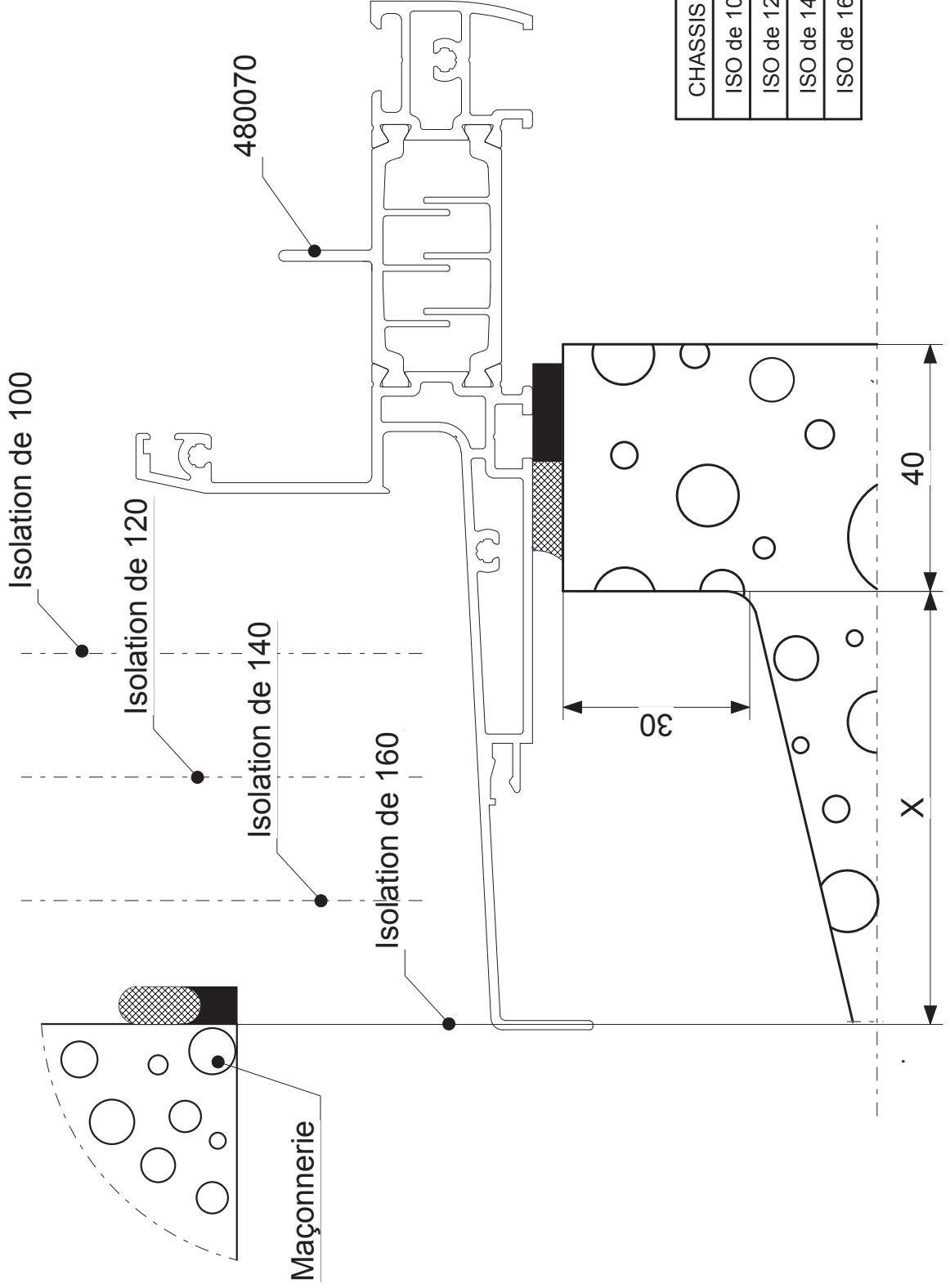
CHASSIS A FRAPPE	
ISO de 100	X = 10
ISO de 120	X = 30
ISO de 140	X = 50
ISO de 160	X = 70
ISO de 180	X = 70
ISO de 200	X = 70

Les chassis FenetréA doivent obligatoirement être posés sur des maçonneries finies .
Leur mise en oeuvre doit respecter les recommandations professionnelles , normes , règles et DTU en vigueur .

DETAIL APPUI Ech. 1

Dormant monobloc

Les chassis FenestréA doivent obligatoirement être posés sur des maçonneries finies .
 Leur mise en oeuvre doit respecter les recommandations professionnelles , normes , règles et DTU en vigueur .

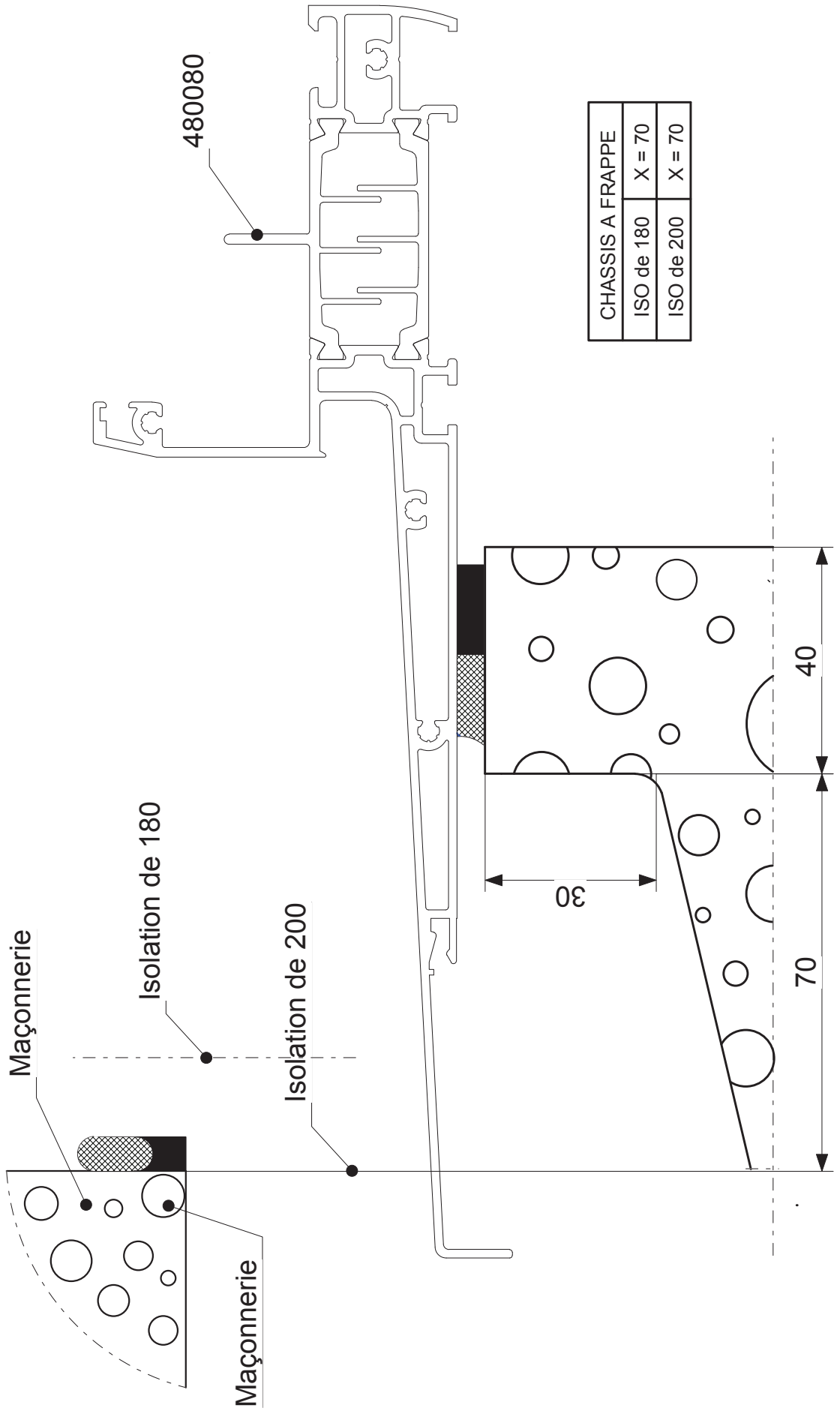


CHASSIS A FRAPPE	
ISO de 100	X = 10
ISO de 120	X = 30
ISO de 140	X = 50
ISO de 160	X = 70

DETAIL APPUI Ech. 1

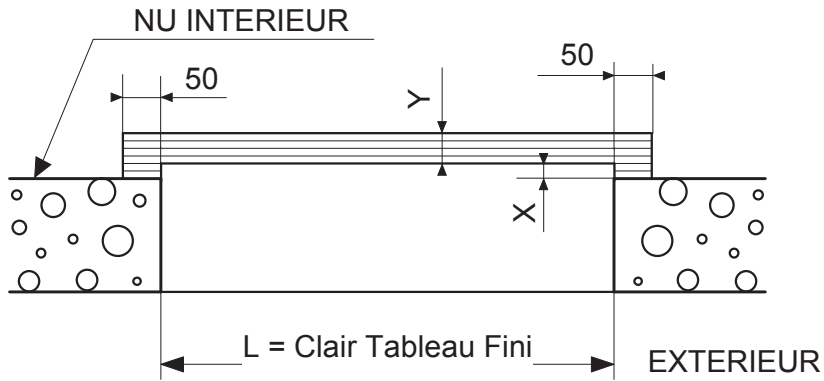
Dormant monobloc

Les chassis FenetréA doivent obligatoirement être posés sur des maçonneries finies .
 Leur mise en oeuvre doit respecter les recommandations professionnelles , normes , règles et DTU en vigueur .



**RESERVATION MACONNERIE POUR CHASSIS A FRAPPE
SUR SOL FINI DORMANT MONOBLOC
ISOLATIONS DE 100 - 120 - 140 - 160 - 180 - 200**

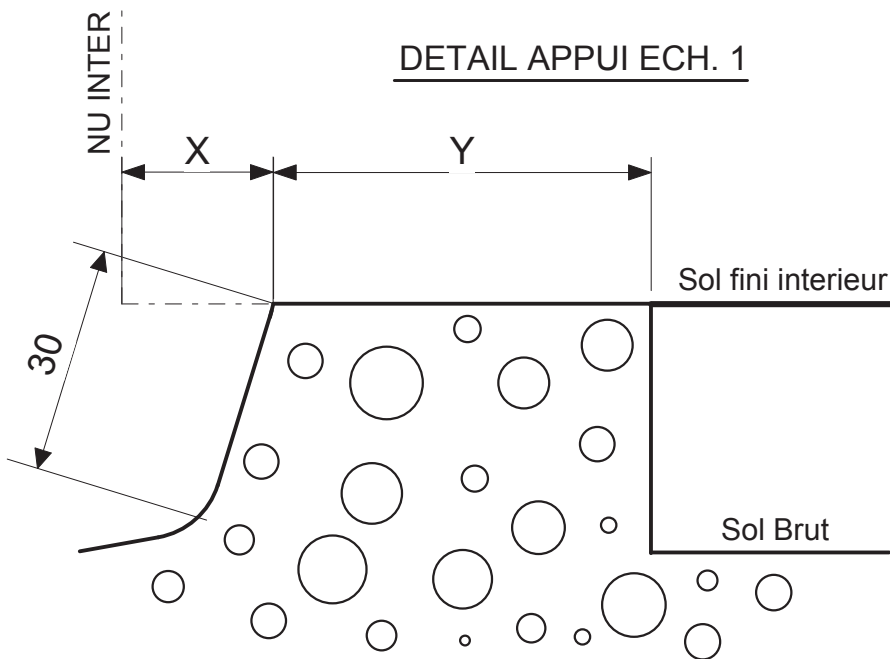
COUPE HORIZONTALE



COUPE VERTICALE



DETAIL APPUI ECH. 1



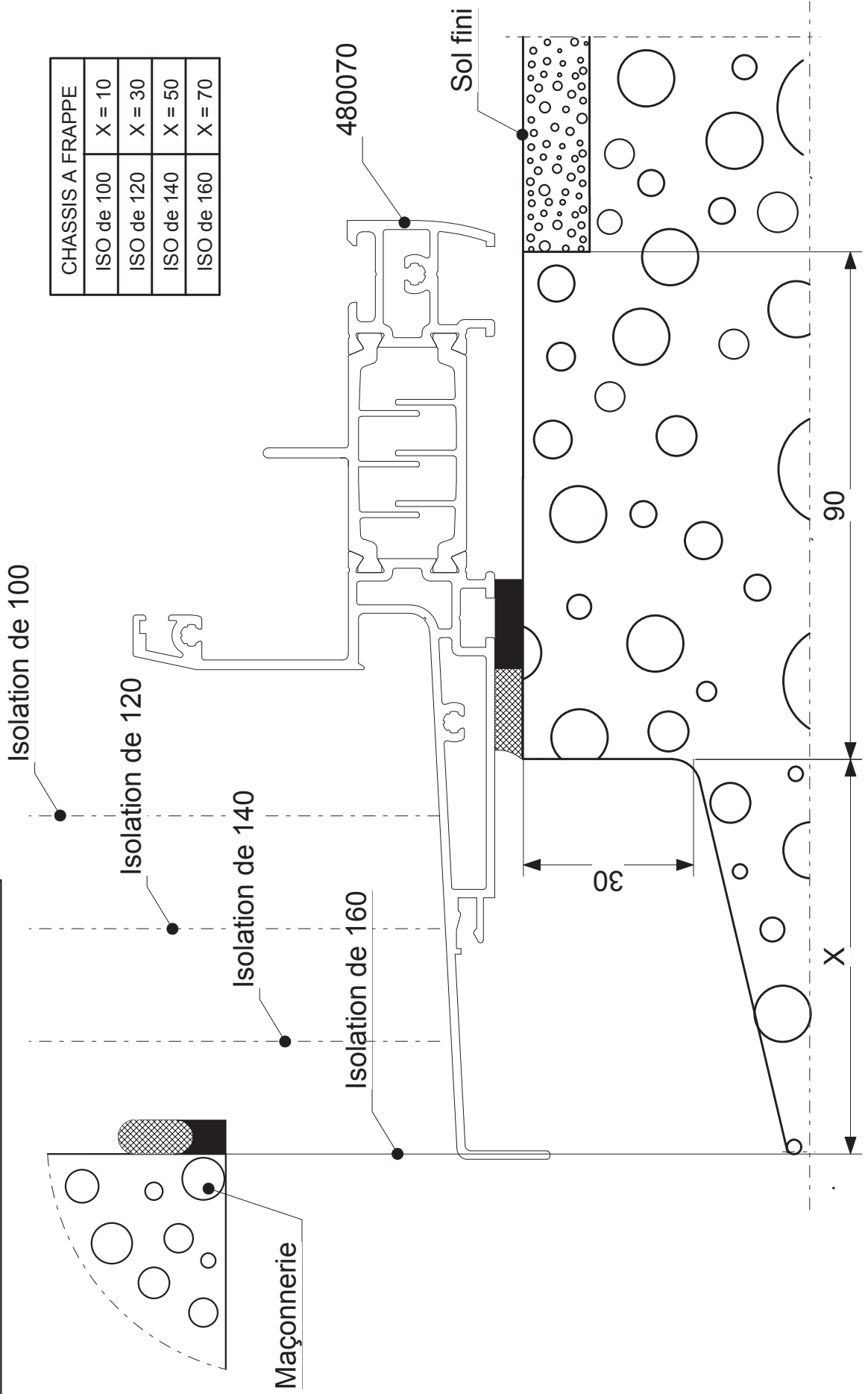
CHASSIS A FRAPPE		
ISO de 100	X = 10	Y = 90
ISO de 120	X = 30	Y = 90
ISO de 140	X = 50	Y = 90
ISO de 160	X = 70	Y = 90
ISO de 180	X = 70	Y = 110
ISO de 200	X = 70	Y = 130

Les chassis FenetréA doivent obligatoirement être posés sur des maçonneries finies .
Leur mise en oeuvre doit respecter les recommandations professionnelles , normes , règles et DTU en vigueur .

DETAIL APPUI Ech. 1

Dormant monobloc

Les chassis FenetréA doivent obligatoirement être posés sur des maçonneries finies .
 Leur mise en oeuvre doit respecter les recommandations professionnelles , normes , règles et DTU en vigueur .

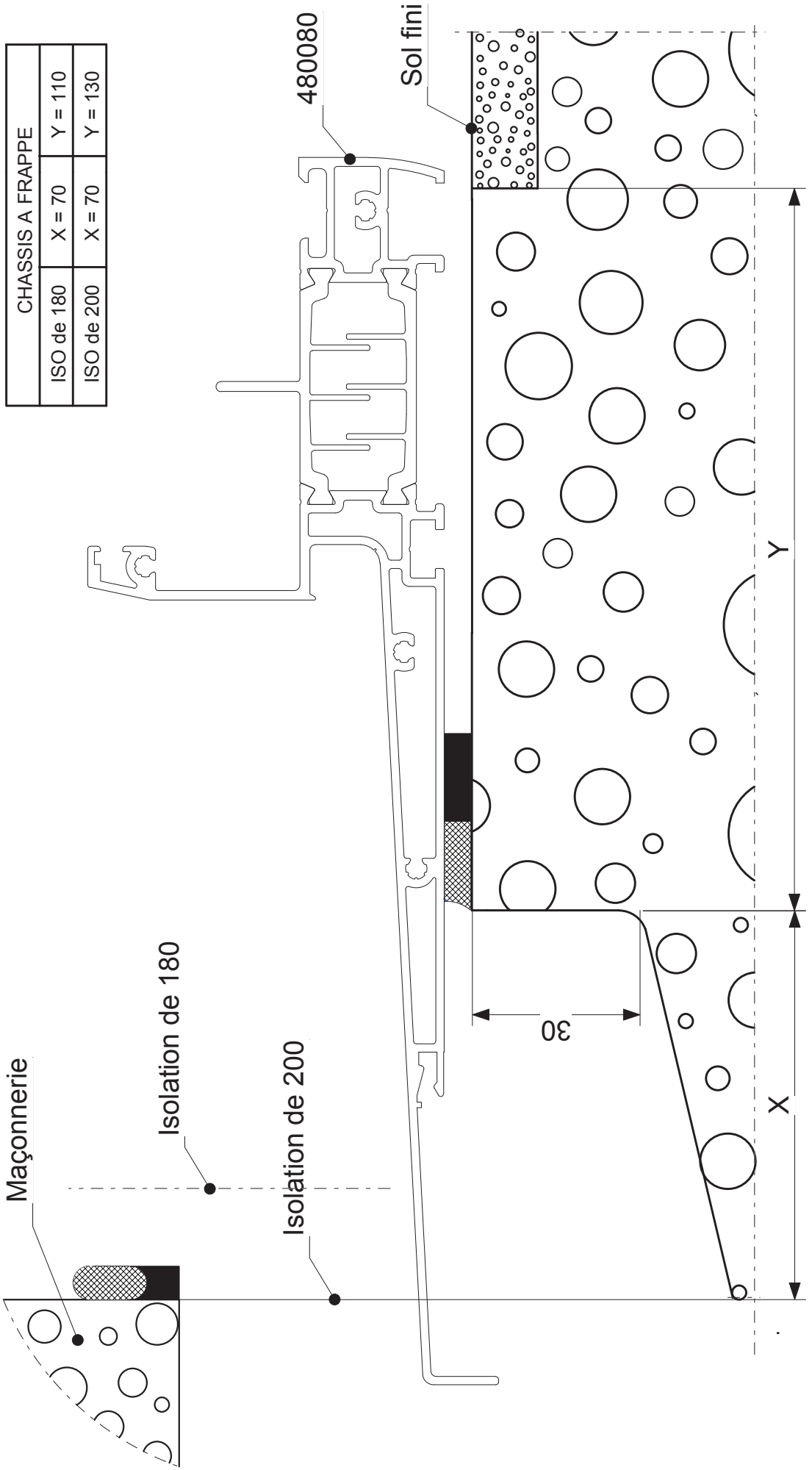


CHASSIS A FRAPPE	
ISO de 100	X = 10
ISO de 120	X = 30
ISO de 140	X = 50
ISO de 160	X = 70

DETAIL APPUI Ech. 1

Dormant monobloc

Les chassis FenetréA doivent obligatoirement être posés sur des maçonneries finies .
 Leur mise en oeuvre doit respecter les recommandations professionnelles , normes , règles et DTU en vigueur .

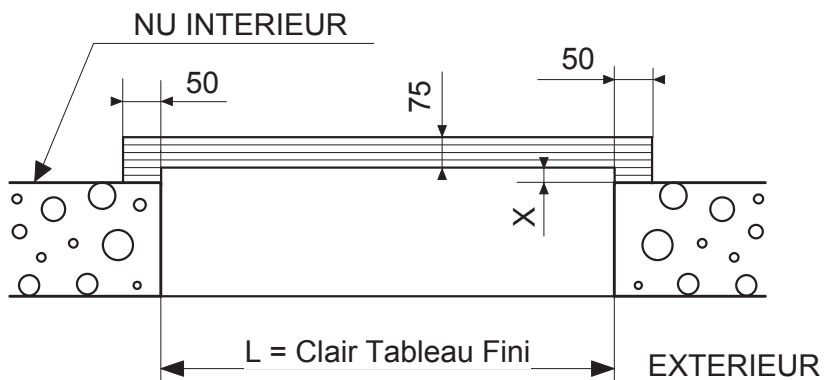


RESERVATION MACONNERIE POUR CHASSIS A FRAPPE

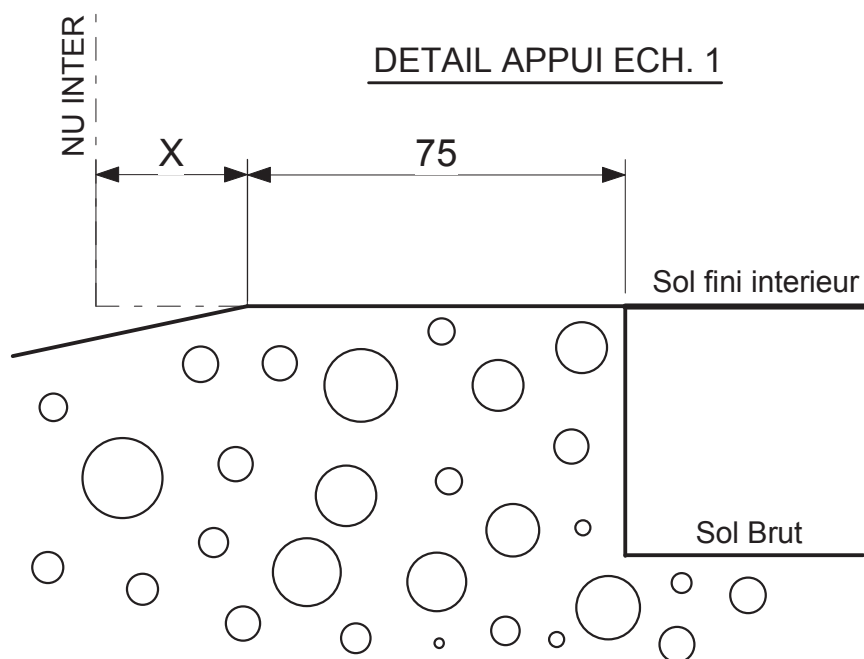
SUR SOL FINI - SEUIL 20 mm

DORMANT EN APPLIQUE - ISOLATIONS DE 100 - 120 - 140 - 160 - 180 - 200

COUPE HORIZONTALE



DETAIL APPUI ECH. 1



COUPE VERTICALE



CHASSIS A FRAPPE	
ISO de 100	X = 25
ISO de 120	X = 45
ISO de 140	X = 65
ISO de 160	X = 85
ISO de 180	X = 105
ISO de 200	X = 125

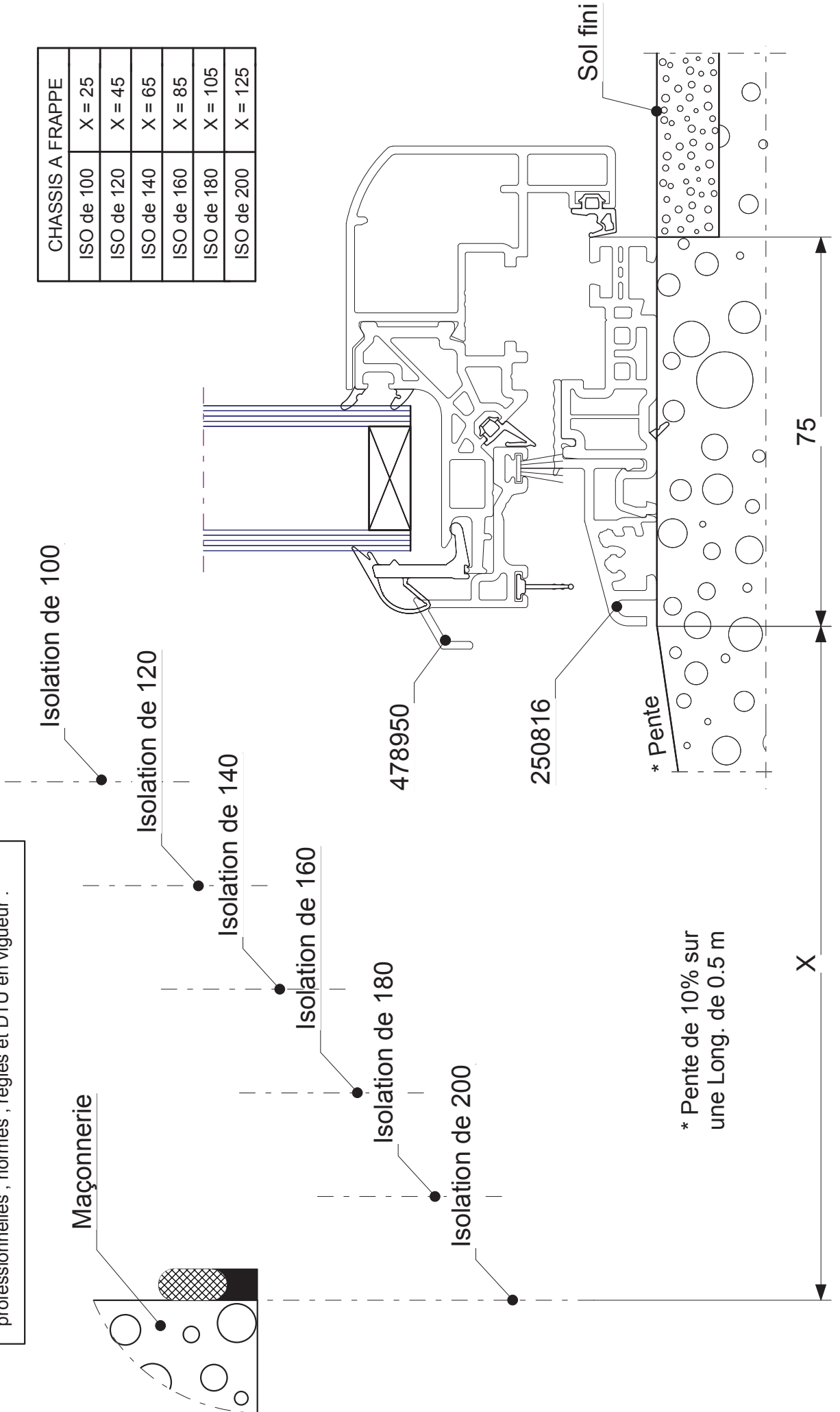
Les chassis FenetréA doivent obligatoirement être posés sur des maçonneries finies .
Leur mise en oeuvre doit respecter les recommandations professionnelles , normes , règles et DTU en vigueur .

DETAIL SEUIL 20 mm Ech. 1

Dormant pose en applique

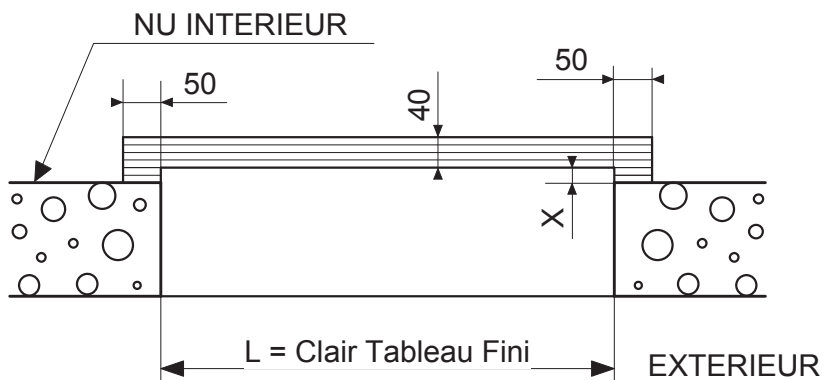
Les chassis FenestréA doivent obligatoirement être posés sur des maçonneries finies .
 Leur mise en oeuvre doit respecter les recommandations professionnelles , normes , règles et DTU en vigueur .

CHASSIS A FRAPPE	
ISO de 100	X = 25
ISO de 120	X = 45
ISO de 140	X = 65
ISO de 160	X = 85
ISO de 180	X = 105
ISO de 200	X = 125

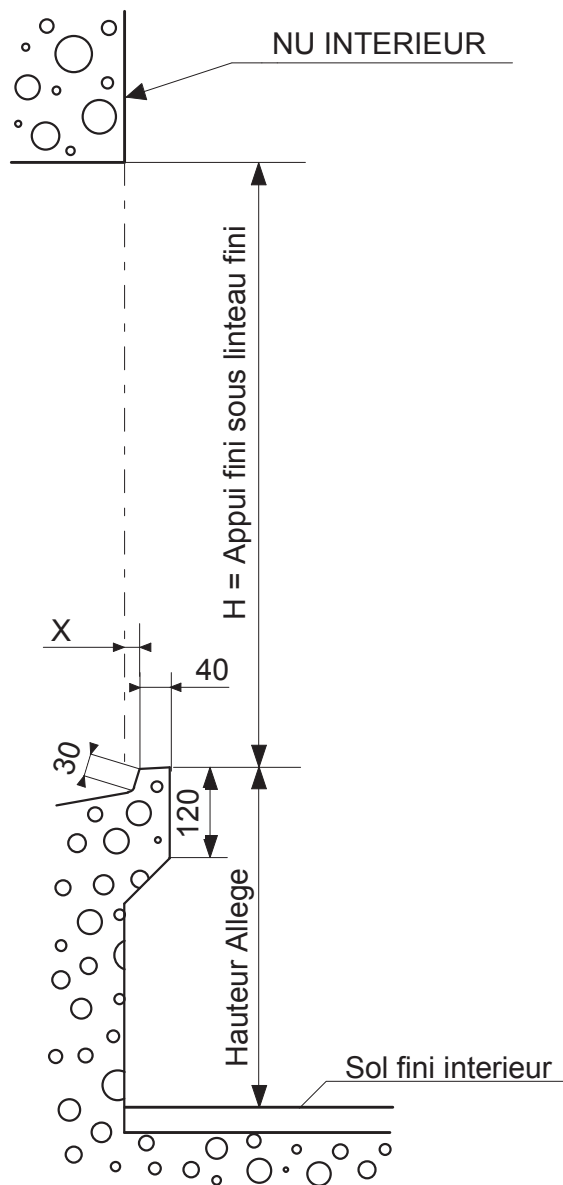


RESERVATION MAÇONNERIE POUR CHASSIS A FRAPPE
SUR ALLEGE MAÇONNEE
DORMANT MONOBLOC - ISOLATIONS DE 180 - 200

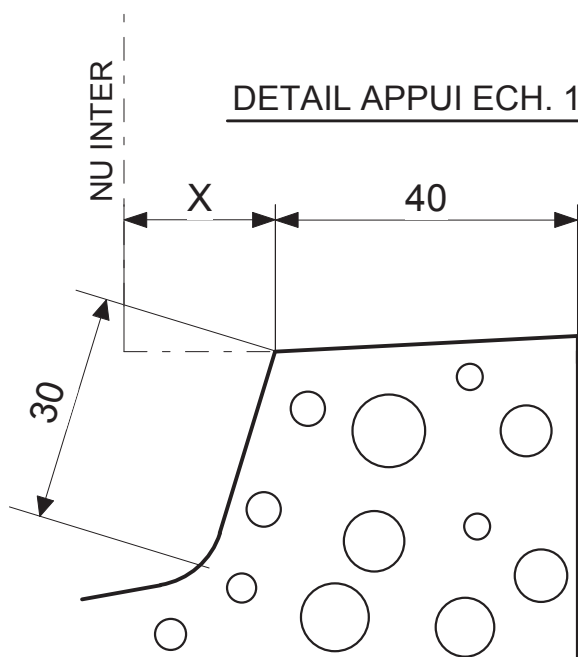
COUPE HORIZONTALE



COUPE VERTICALE



DETAIL APPUI ECH. 1



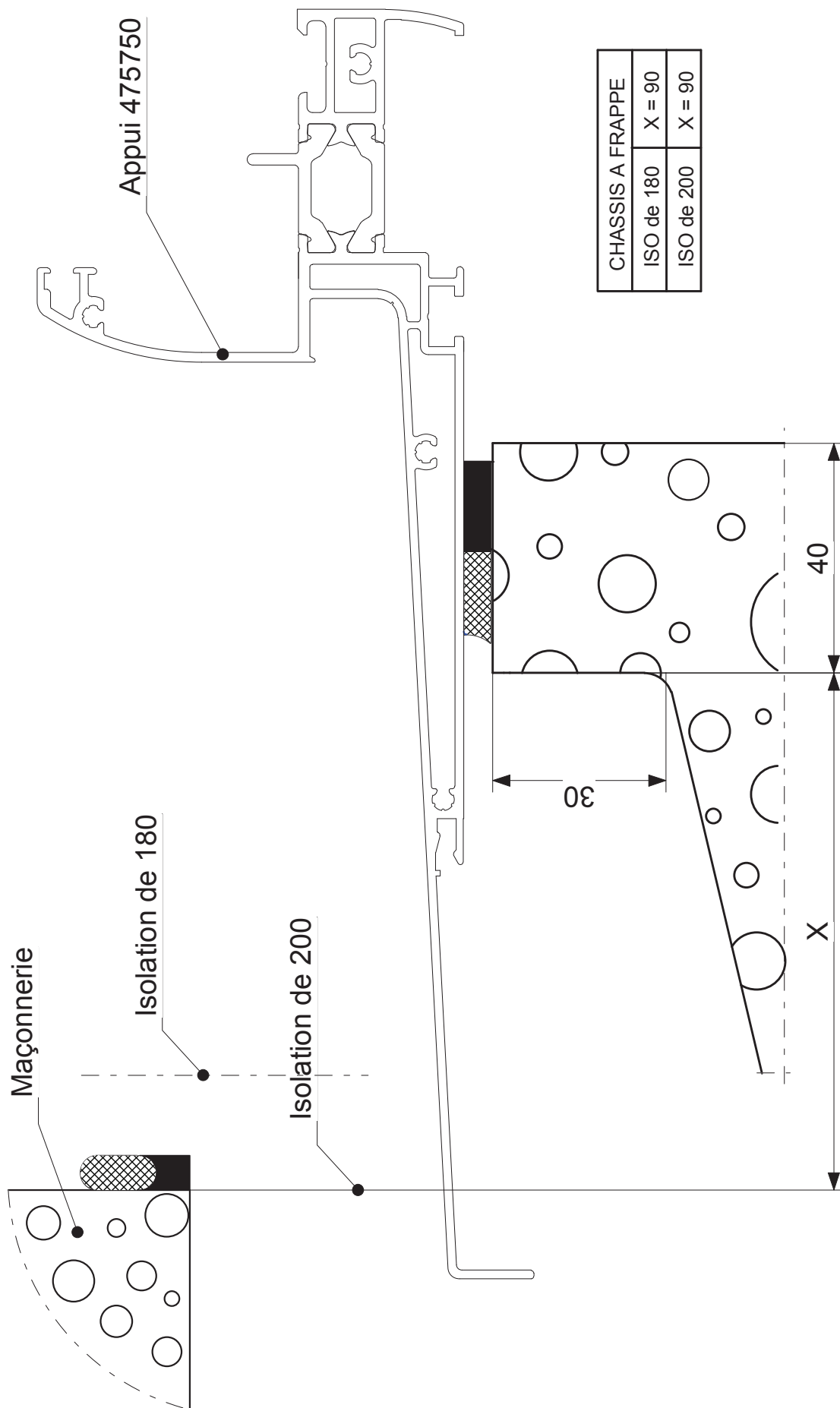
CHASSIS A FRAPPE	
ISO de 180	X = 90
ISO de 200	X = 90

Les chassis FenetréA doivent obligatoirement être posés sur des maçonneries finies .
Leur mise en oeuvre doit respecter les recommandations professionnelles , normes , règles et DTU en vigueur .

DETAIL SEUIL ALU Ech. 1

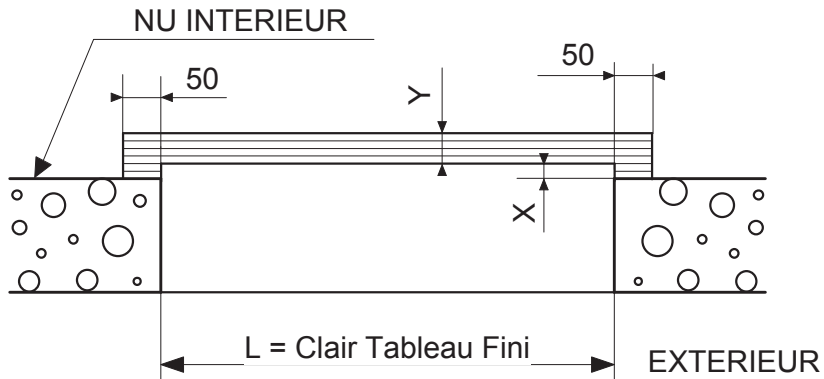
Dormant monobloc

Les chassis FenetréA doivent obligatoirement être posés sur des maçonneries finies .
 Leur mise en oeuvre doit respecter les recommandations professionnelles , normes , règles et DTU en vigueur .

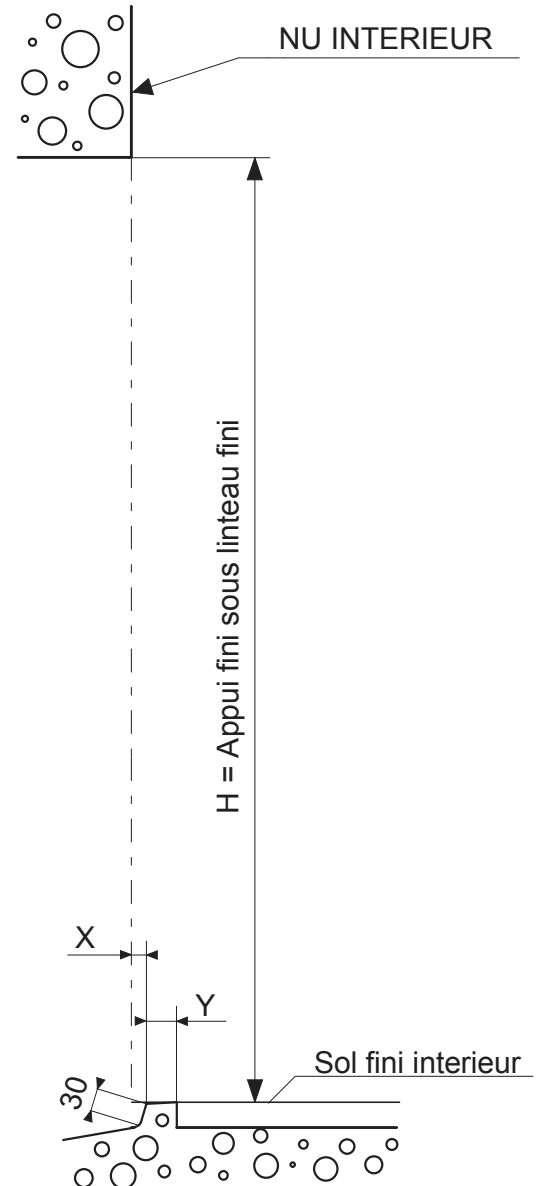


RESERVATION MACONNERIE POUR CHASSIS A FRAPPE
SUR SOL FINI
DORMANT MONOBLOC - ISOLATIONS DE 180 - 200

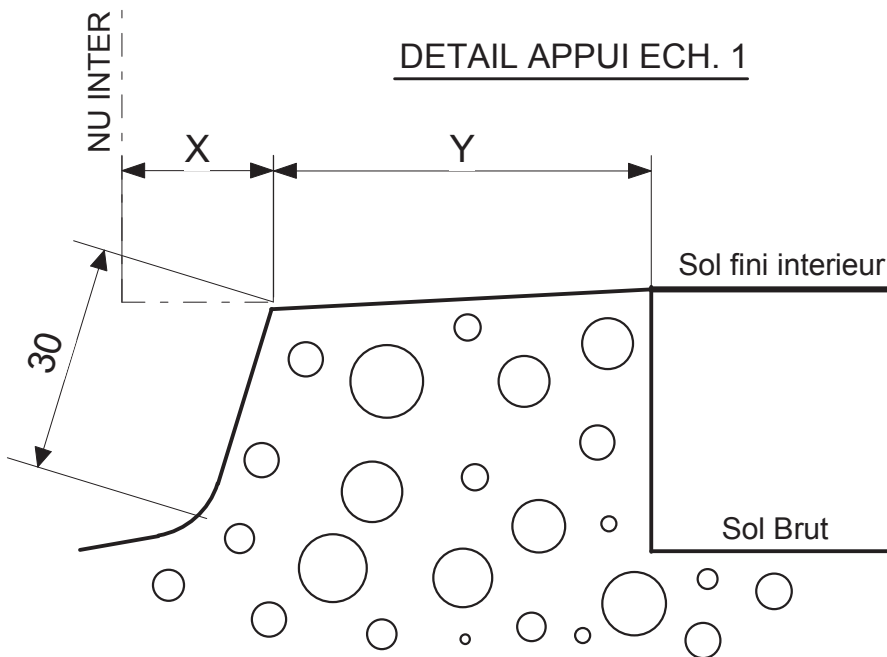
COUPE HORIZONTALE



COUPE VERTICALE



DETAIL APPUI ECH. 1



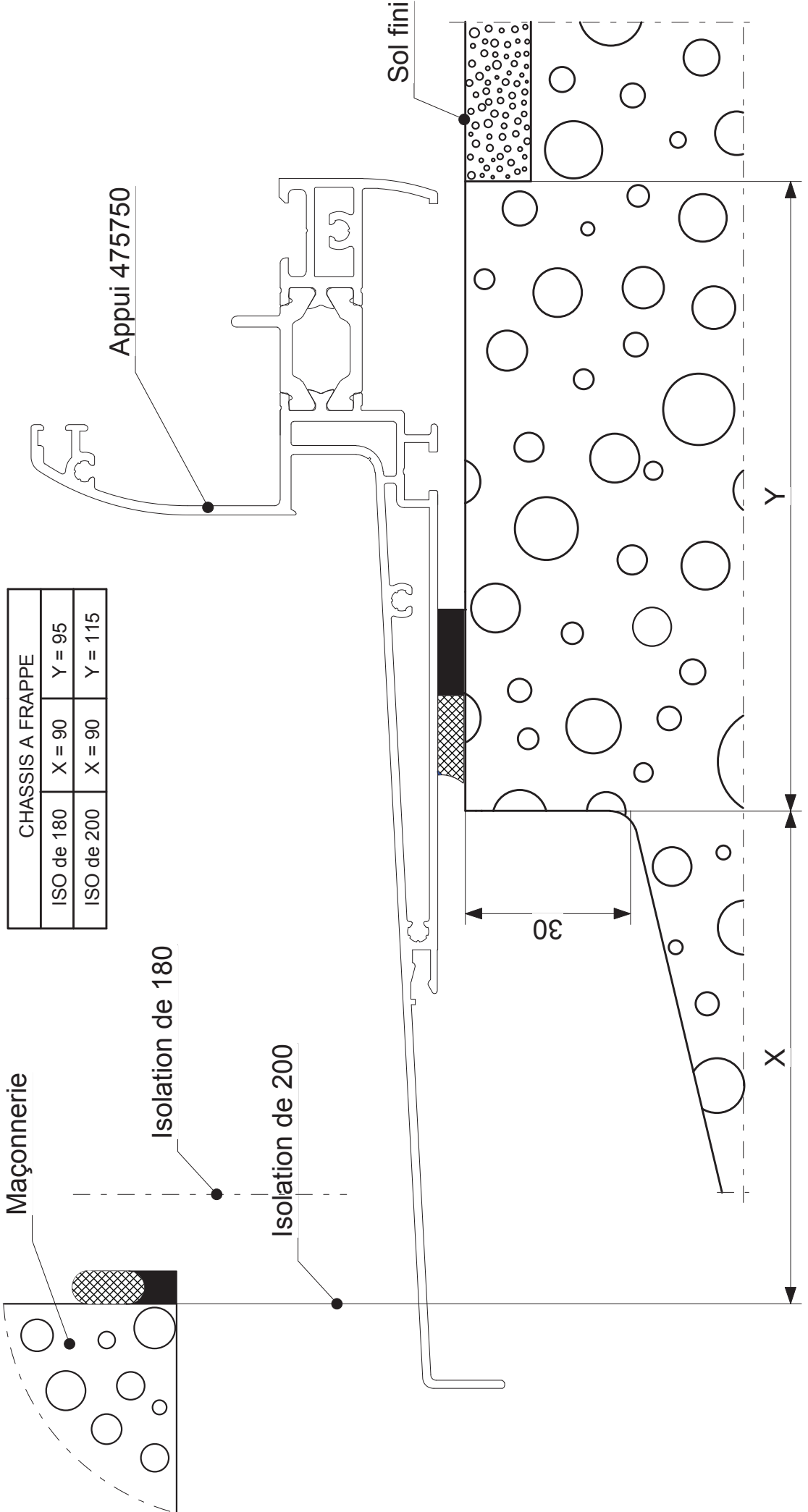
CHASSIS A FRAPPE		
ISO de 180	X = 90	Y = 95
ISO de 180	X = 90	Y = 115

Les chassis FenetréA doivent obligatoirement être posés sur des maçonneries finies .
Leur mise en oeuvre doit respecter les recommandations professionnelles , normes , règles et DTU en vigueur .

DETAIL SEUIL ALU Ech. 1

Dormant monobloc

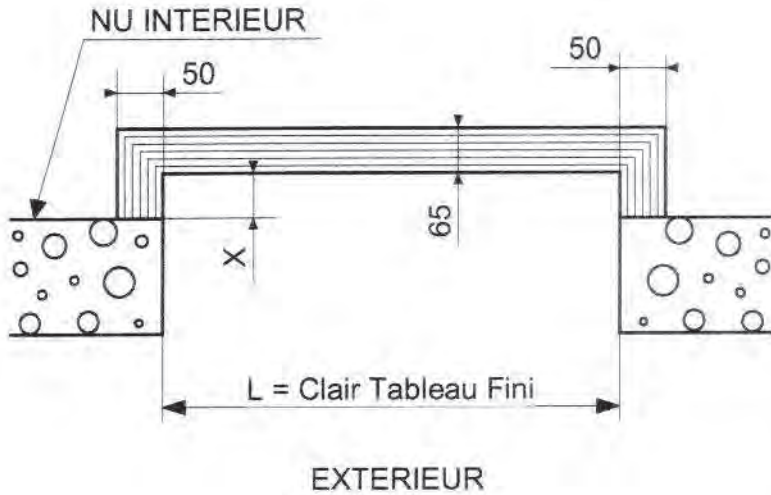
Les chassis FenetréA doivent obligatoirement être posés sur des maçonneries finies .
 Leur mise en oeuvre doit respecter les recommandations professionnelles , normes , règles et DTU en vigueur .



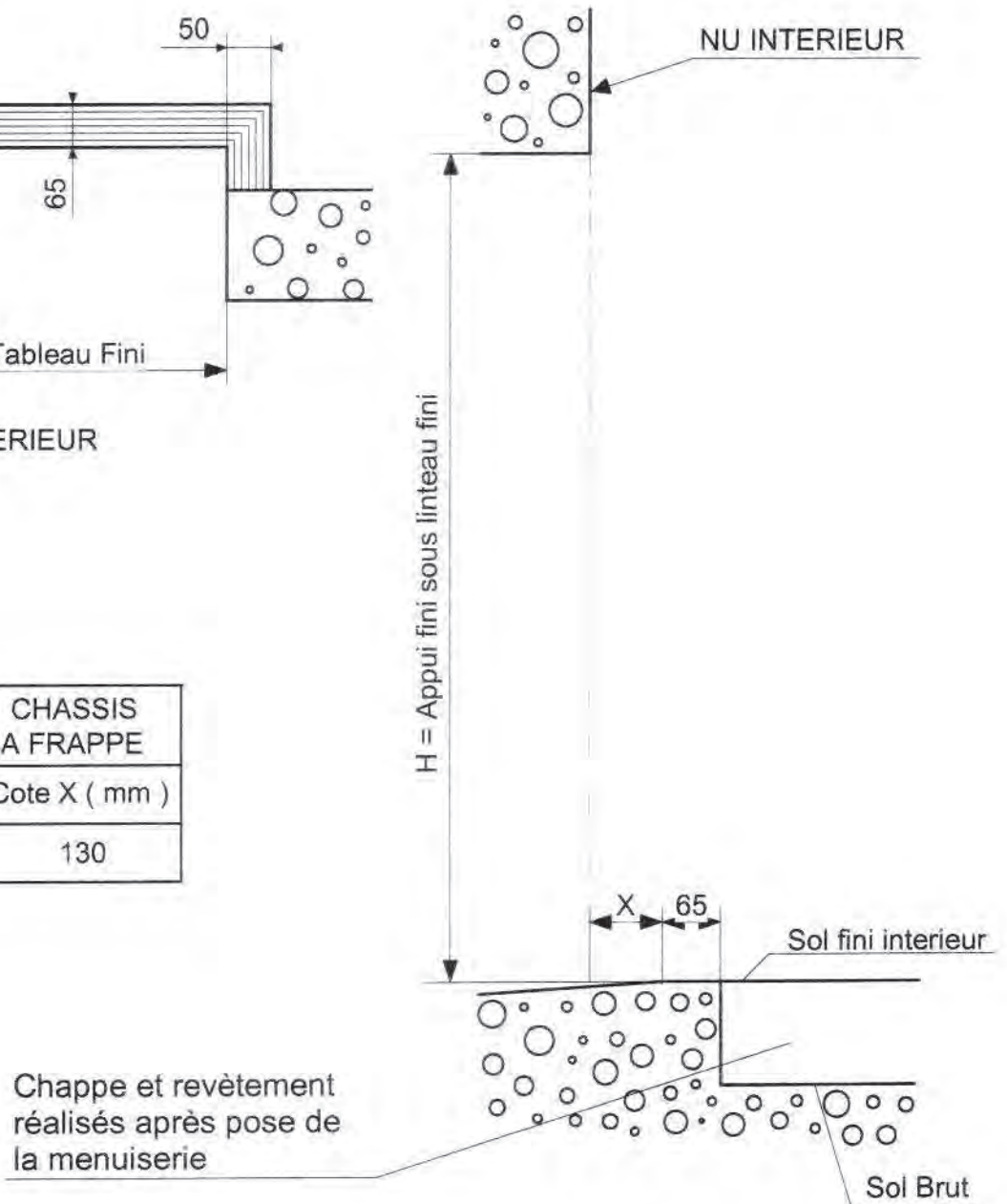
CHASSIS A FRAPPE		
ISO de 180	X = 90	Y = 95
ISO de 200	X = 90	Y = 115

**RESERVATION MAÇONNERIE POUR CHASSIS
AVEC PASSAGE HANDICAPE - SUR SOL FINI
ISOLATION DE 180**

COUPE HORIZONTALE



COUPE VERTICALE



	CHASSIS A FRAPPE
Isolation	Cote X (mm)
180	130

Les chassis FenetréA doivent obligatoirement être posés sur des maçonneries finies .
Leur mise en oeuvre doit respecter les recommandations professionnelles , normes , règles et DUT en vigueur .

DETAIL SEUIL HANDICAPE

Ech. 1

Les chassis FenestréA doivent obligatoirement être posés sur des maçonneries finies .
Leur mise en oeuvre doit respecter les recommandations professionnelles , normes , règles et DUT en vigueur .

